

Onderhoudssets en Speciaal-gereedschap ATAG SHR

Perfect
Enigma
Benraad
Blauwe Engel
ZonneGasCombi II



ATAG
Perfect

ATAG
Enigma

BENRAAD
BRANDERS & WARMERS

ATAG
Blauwe Engel

ATAG
ZonneGasCombi II

Pos.	Art.nr.	Omschrijving	Perfect PF-SHR					Enigma E-SHR				Benraad BR			Blauwe Engel SHR						ZGC						
			PF-SHR15	PF-SHR24(T)(NZ)	PF-SHR35(T)(NZ)	PF-SHR24T Intell.	PF-SHR24/32T Intell.	E-SHR24T Standard	E-SHR32T Standard	E-SHR24T (NZ)	E-SHR24/32T Comfort	E-SHR28/35T Comfort	BR24C (I)	BR24/32C	BR35S	BR35CI	SHR15	SHR24	SHR24T	SHR35	SHR35T	SHR51	SHR51T	SHR60	SHR-ZGC 24	SHR-ZGC 35	
1	S4677300	Onderhoudsset S-HR 15/24 zonder brander	X	X	X	X	X	X			X				X			X	X	X						X	
In-houd:	S4306300	Afdichting wisselaar/condensbak SHR15/24																									
	S4397100	Afdichting ontstekingselectrode laag																									
	S4397100	Afdichting ontstekingselectrode hoog																									
	S4340830	Afdichting gasblokkoppeling 3/4"																									
	S4305910	Afdichting branderbed SHR15/24																									
S4440200	Slang siliconen L: 280mm																										
2	S4677400	Onderhoudsset S-HR 35 zonder brander			X	X	X	X	X	X	X	X	X	X	X	X	X	X	X	X						X	
In-houd:	S4306400	Afdichting wisselaar/condensbak SHR35																									
	S4397100	Afdichting ontstekingselectrode laag																									
	S4397100	Afdichting ontstekingselectrode hoog																									
	S4340830	Afdichting gasblokkoppeling 3/4"																									
	S4306000	Afdichting branderbed SHR35																									
S4440300	Slang siliconen L: 500mm																										
3	S4677500	Onderhoudsset S-HR 51/60 zonder brander																				X	X	X			
In-houd:	S4306500	Afdichting wisselaar/condensbak SHR51/60																									
	S4397100	Afdichting ontstekingselectrode laag																									
	S4397100	Afdichting ontstekingselectrode hoog																									
	S4340830	Afdichting gasblokkoppeling 3/4"																									
	S4306110	Afdichting branderbed SHR51/60																									
		incl. warmtegeleiders en slang siliconen L=820mm																									
4	S4650500	Onderhoudsset S-HR 15/24 met brander	X	X	X	X	X	X	X	X	X	X	X	X	X	X	X	X	X	X					X		
In-houd:	S4306300	Afdichting wisselaar/condensbak SHR15/24																									
	S4397100	Afdichting ontstekingselectrode laag																									
	S4397100	Afdichting ontstekingselectrode hoog																									
	S4311600	Ontstekingselectrode SHR																									
	S4340830	Afdichting gasblokkoppeling 3/4"																									
S4330130	Brander SHR15/24, compleet met afdichting																										
S4552800	LTB met kap en kabel																										
5	S4665300	Onderhoudsset S-HR 35 met brander			X	X	X	X	X	X	X	X	X	X	X	X	X	X	X	X					X		
In-houd:	S4306400	Afdichting wisselaar/condensbak SHR35																									
	S4397100	Afdichting ontstekingselectrode laag																									
	S4397100	Afdichting ontstekingselectrode hoog																									
	S4311600	Ontstekingselectrode SHR																									
	S4340830	Afdichting gasblokkoppeling 3/4"																									
S4523920	Brander SHR 35, compleet met afdichting																										
S4552800	LTB met kap en kabel																										
6	S4665400	Onderhoudsset S-HR 51/60 zonder brander																				X	X	X			
In-houd:	S4306500	Afdichting wisselaar/condensbak SHR51/60																									
	S4397100	Afdichting ontstekingselectrode laag																									
	S4397100	Afdichting ontstekingselectrode hoog																									
	S4311600	Ontstekingselectrode SHR																									
	S4340830	Afdichting gasblokkoppeling 3/4"																									
S4306110	Afdichting branderbed SHR51/60																										
		incl. warmtegeleiders en slang siliconen																									
		LTB met kap en kabel																									
Optie:																											
1	S4828200	Brander S-HR 51/51T/60 aardgas																				X	X	X			
	S4838400	Brander S-HR 51/51T/60 propaan																				X	X	X			
2	S4419110	Ontluchter E/PF/SHR	X	X	X	X	X	X	X	X	X	X	X	X	X	X	X	X	X	X	X	X	X	X	X	X	
3	S4268400	Cartridge driewegklep VC		X	X	X	X	X	X	X	X	X	X	X	X	X	X	X	X	X	X	X	X	X	X	X	
4	S4344630	Overstorventiel 3 bar	X	X	X	X	X	X	X	X	X	X	X	X	X	X	X	X	X	X	X	X	X	X	X	X	
5	S4472810	Isolatieplaten L+R, SHR 2x	X	X	X	X	X	X	X	X	X	X	X	X	X	X	X	X	X	X	X	X	X	X	X	X	
6	S4312300	O-Ring Aanvoer-/Retour warmtewisselaar 2x	X	X	X	X	X	X	X	X	X	X	X	X	X	X	X	X	X	X	X	X	X	X	X	X	
Gereedschap:																											
7	S4368310	Servicekoffer S-HR	X*	X*	X*	X*	X*	X*	X*	X*	X*	X*	X*	X*	X*	X*	X*	X*	X*	X*	X*	X*	X*	X*	X*	X*	
8	S4363700	Sleutel warmtewisselaar 5mm Inbus	X	X	X	X	X	X	X	X	X	X	X	X	X	X	X	X	X	X	X	X	X	X	X	X	
9	S4452900	Sleutel cartridge VC driewegklep		X	X	X	X	X	X	X	X	X	X	X	X	X	X	X	X	X	X	X	X	X	X	X	
10	S4278100	Sleutelset 8mm (L=350MM), Bits: Kruiskop, Inbus 4 en 5mm	X	X	X	X	X	X	X	X	X	X	X	X	X	X	X	X	X	X	X	X	X	X	X	X	

* M.u.v. stuurautomaat voor Perfect, Enigma, Benraad BR en ZGC

Onderhoudssets ATAG SHR met OSS-wisselaar (OSS-inside)



LET OP!

Indien een Blauwe Engel SHR, Perfect PF-SHR, Enigma E-SHR, Benraad BR of ZonneGasCombi SHR-ZGC in de tussentijd voorzien is van een nieuwe OSS-warmtewisselaar dan moet een van de onderstaande onderhoudssets geselecteerd worden.

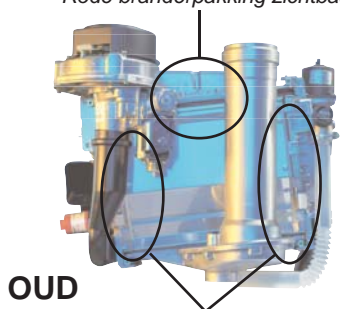
Een ketel voorzien van een OSS warmtewisselaar is herkenbaar door:

1. Sticker OSS-Inside:



2. OSS warmtewisselaar:

Eerste type wisselaar
Rode branderpakking zichtbaar



OUD

Afdichtstrips aan beide zijden

OSS wisselaar
Branderpakking NIET zichtbaar



NIEUW

1 U-vormige afdichting rechts

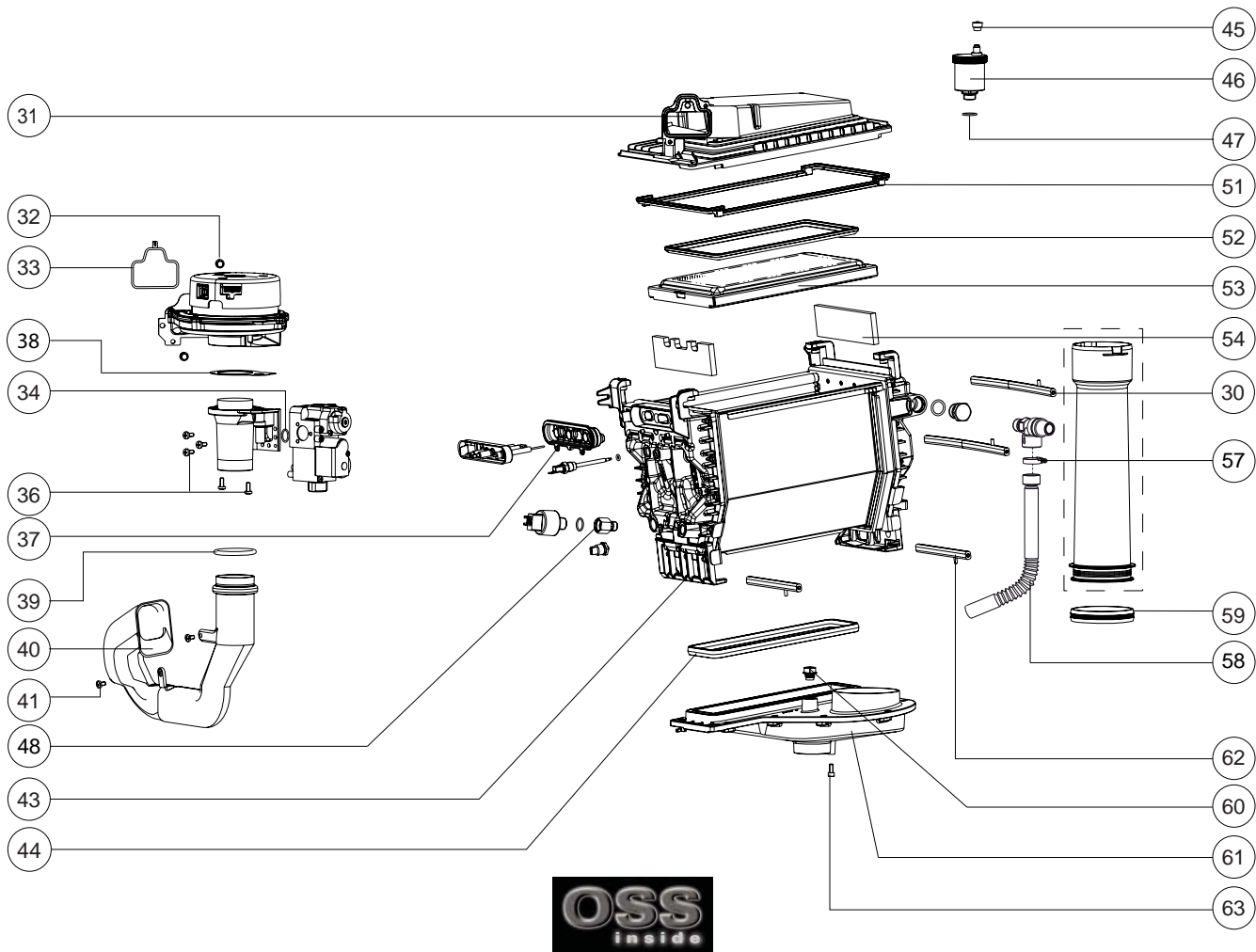
OSS1: 15 en 24kW
OSS2: 32 en 35kW*
OSS4: 51 en 60kW

* Dus ook voor 24/32!

Pos.	Art.nr.	Omschrijving	Perfect PF-SHR		Enigma E-SHR				Benraad BR		Blauwe Engel SHR						ZGC										
			PF-SHR15	PF-SHR24(T)(NZ)	PF-SHR35(T)(NZ)	PF-SHR24T Intell.	PF-SHR24/32T Intell.	E-SHR24T Standard	E-SHR32T Standard	E-SHR24T (NZ)	E-SHR24/32T Comfort	E-SHR28/35T Comfort	BR24C (I)	BR24/32C	BR35S	BR35C1	SHR15	SHR24	SHR24T	SHR35	SHR35T	SHR51	SHR51T	SHR60	SHR-ZGC 24	SHR-ZGC 35	
1	S4784700	Onderhoudsset OSS1	X	X				X	X		X				X	X	X								X		
Inhoud:	S4709800	Afdichting ontsteking/ionisatie OSS																									
	S4709100	Afdichting wisselaar/bovenbak OSS1																									
	S4717200	Afdichting brander/bovenbak OSS1																									
	S4709500	Afdichting onderbak OSS1																									
	S4340830	Afdichting gasblokkoppeling 3/4"																									
	S4749500	O-ring ø 14.30x2.40 Gasleiding A/E(3x)									Niet nodig																
1a	S4785500	Onderhoudsset OSS1 met electrode	X	X				X	X		X				X	X	X								X		
Inhoud:	Idem als S4784700, uitgebreid met ontstekingselectrode																										
2	S4784800	Onderhoudsset OSS2		X	X	X		X	X	X	X	X	X					X	X							X	
Inhoud:	S4709800	Afdichting ontsteking/ionisatie OSS																									
	S4718400	Afdichting wisselaar/bovenbak OSS2																									
	S4717300	Afdichting brander/bovenbak OSS2																									
	S4714900	Afdichting onderbak OSS2																									
	S4340830	Afdichting gasblokkoppeling 3/4"																									
	S4749500	O-ring ø 14.30x2.40 Gasleiding A/E(3x)									Niet nodig																
2a	S4785600	Onderhoudsset OSS2 met electrode																							X	X	X
Inhoud:	Idem als S4784800, uitgebreid met ontstekingsselectrode																										
3	S4784900	Onderhoudsset OSS4																							X	X	X
Inhoud:	S4709800	Afdichting ontsteking/ionisatie OSS																									
	S4719900	Afdichting wisselaar/bovenbak OSS4																									
	S4717400	Afdichting brander/bovenbak OSS4																									
	S4724500	Afdichting onderbak OSS4																									
	S4340830	Afdichting gasblokkoppeling 3/4"																									
	S4749500	O-ring ø 14.30x2.40 Gasleiding A/E(3x)									Niet nodig																
3a	S4785700	Onderhoudsset OSS3/4 met electrode																							X	X	X
Inhoud:	Idem als S4784900, uitgebreid met ontstekingsselectrode																										
Optie:																											
4	S4419110	Ontluchter E/PF/SHR	X	X	X	X	X	X	X	X	X	X	X	X	X	X	X	X	X	X	X	X	X	X	X	X	X
5	S4344630	Overstortventiel 3 bar	X	X	X	X	X	X	X	X	X	X	X	X	X	X	X	X	X	X	X	X	X	X	X	X	X

Zie de volgende pagina's voor overige specifieke OSS warmtewisselaar-onderdelen.

Onderdelen OSS warmtewisselaar



OSS warmtewisselaar-onderdelen						
Pos.	Omschrijving	Nr.	OSS1	OSS2	OSS3	OSS4
30	Klemstang bovenbak lang	S4310800	X	X	X	X
31	Bovenbak sam. OSS1	S4735000	X			
	Bovenbak sam. OSS2	S4735100		X		
	Bovenbak sam. OSS3/4	S4735200			X	X
32	Bout m 5x16 din933.8.8 5x		X	X	X	X
33	Afdichting vent./bovenbak	S4305700	X	X	X	X
34	Afdichting gasblok-venturi	S4337610	X	X	X	X
35	Venturi OSS1	S4318810	X			
	Venturi OSS2	S4318920		X		
	Venturi OSS3/4	S4319020			X	X
36	Bout m5x12 gr fase zs din7985 5x	S4418710	X	X	X	X
37	Afd. Ionisatie/Ontsteking OSS	S4397100	X	X	X	X
38	Afdichting venturi-ventilator	S4325610	X	X	X	X
39	Afdichtring aanzuigst-vent.	S4309500	X	X	X	X
40	Aanzuigstuk OSS1	S4347510	X			
	Aanzuigstuk OSS2	S4325510		X		
	Aanzuigstuk OSS3/4	S4324720			X	X
41	Schroef taplitle m5x 8 ck-pd 3x	S4167500	X	X	X	X
43	Wisselaar OSS1	S4731000	X			
	Wisselaar OSS2	S4731100		X		
	Wisselaar OSS3	S4731300			X	
	Wisselaar OSS4	S4731200				X
	Kogelkopsleutel	S4363700	X	X	X	X
44	Afd. Onderbak OSS1	S4709500	X			
	Afd. Onderbak OSS2	S4714900		X		
	Afd. Onderbak OSS3/4	S4724500			X	X
45	Dop ontluchter SHR 3x	S4380600	X	X	X	X
46	Ontluchter chroom	S4419110	X	X	X	X
47	O-ring ø13,94x2,62 ontl.2x	S4342300	X	X	X	X
48	Waterslot	S4325900	X	X	X	X
51	Afd. Wsslr/Bovenbak OSS1	S4709100	X			
	Afd. Wsslr/Bovenbak OSS2	S4718400		X		
	Afd. Wsslr/Bovenbak OSS3/4	S4719900			X	X
52	Afd. Brander/Bovenbak OSS1	S4717200	X			
	Afd. Brander/Bovenbak OSS2	S4717300		X		
	Afd. Brander/Bovenbak OSS3/4	S4717400			X	X
53	Brandercassette sam. OSS1	S4714600	X			
	Brandercassette sam. OSS2	S4714700		X		
	Brandercassette sam. OSS3/4 Aardgas	S4825600			X	X
	Brandercassette sam. OSS3/4 Propaan	S4829100			X	X
54	Set Isolatie pypplaat Li+Re Q/E	S4730900		X		
57	Slangklem 20-32 mm RVS	S4395600	X	X	X	X
58	Leiding overstort kort	S4467300	X	X	X	X
	Leiding overstort lang	S4421400	X	X		
59	Lip-ring ø63 amgas	S4307900	X			
	Lip-ring ø80 amgas	S4304200		X	X	X
60	Stop 1/4"	S4674500	X	X	X	X
61	Onderbak sam. OSS1	S4730600	X			
	Onderbak sam. OSS2	S4730700		X		
	Onderbak sam. OSS3/4	S4730800			X	X
62	Klemstang condensbak	S4310700	X	X	X	X
63	Schroef M 5X12 imbus VERZ. 3x	S4440000	X	X	X	X