

# SERVICE-ONDERDELEN HR

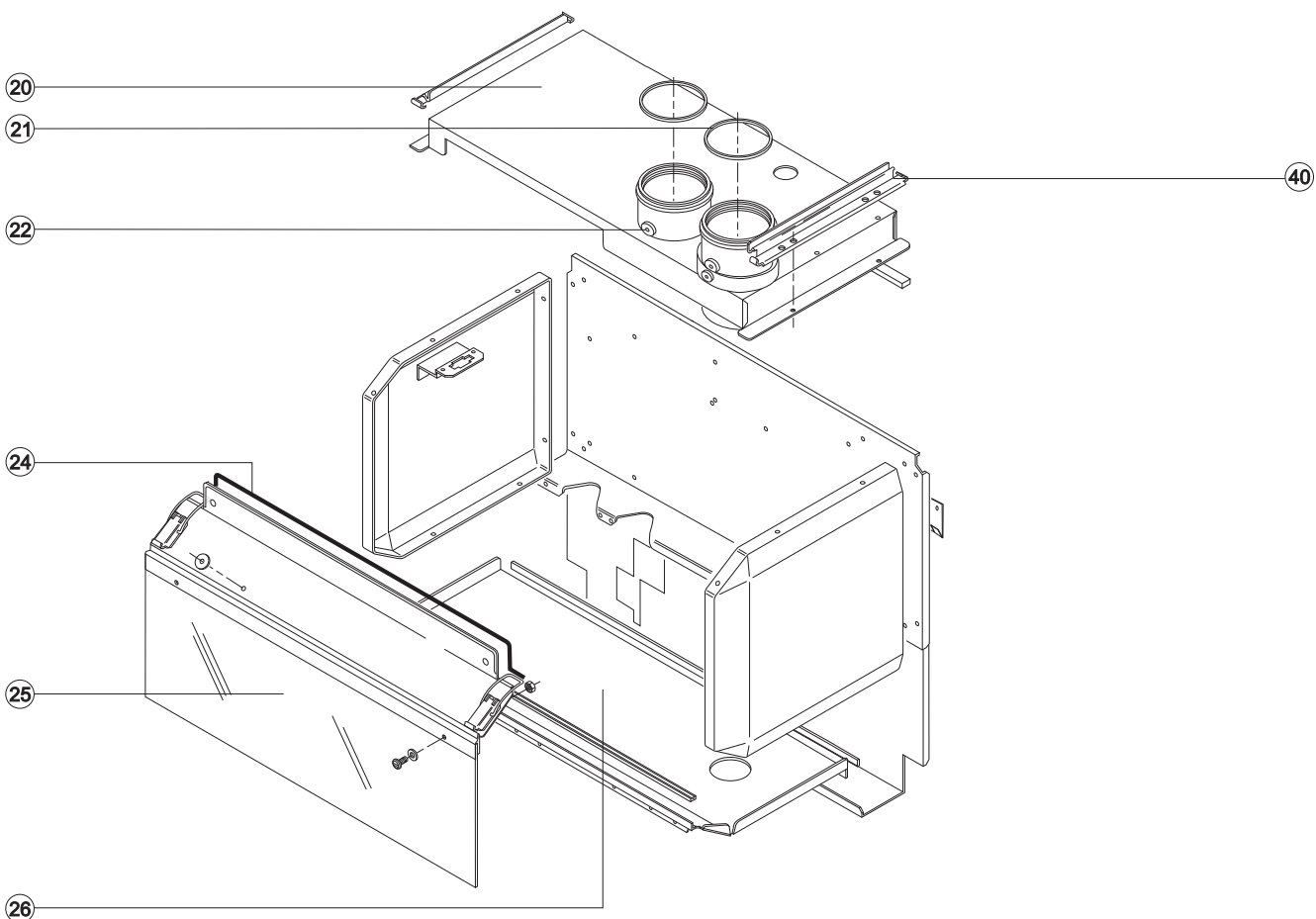
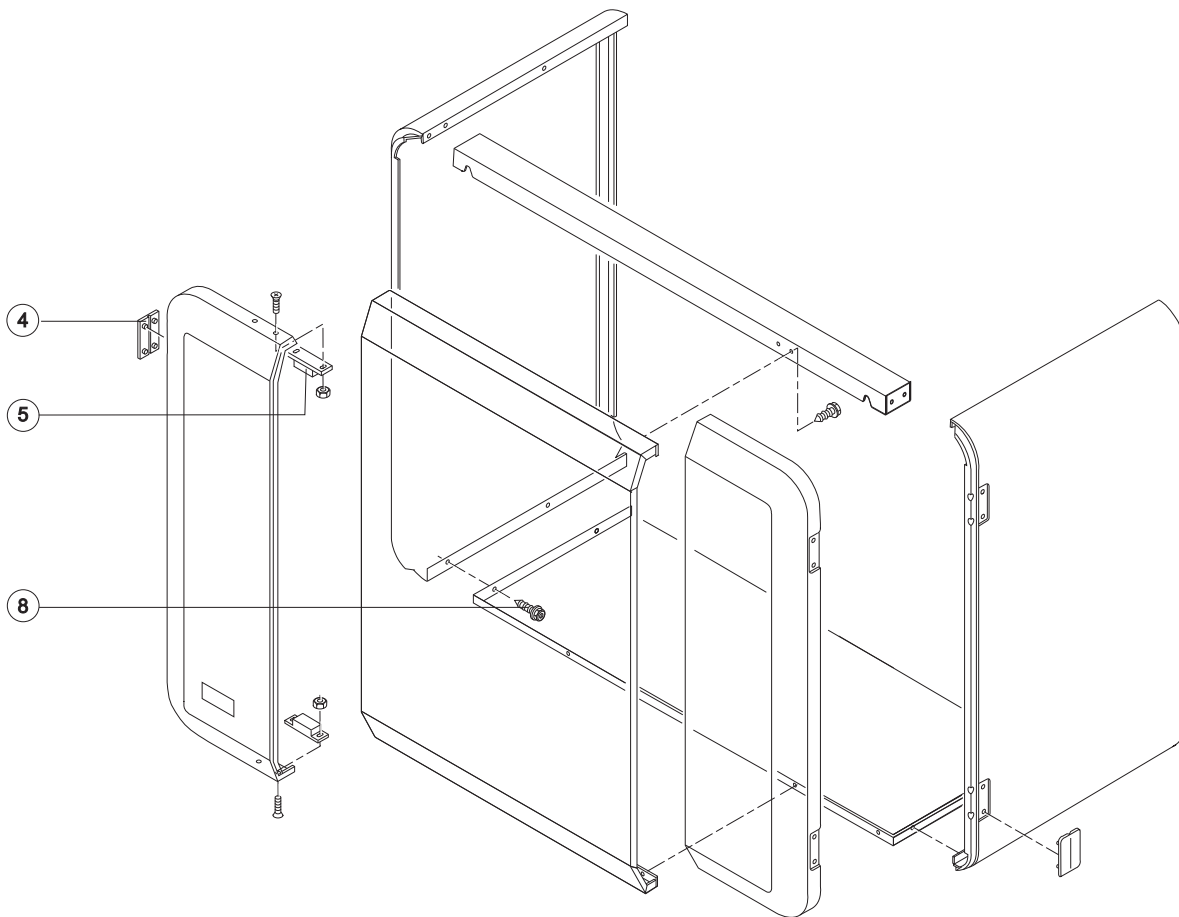
**ATAG**

*Blauwe Engel<sup>®</sup>*

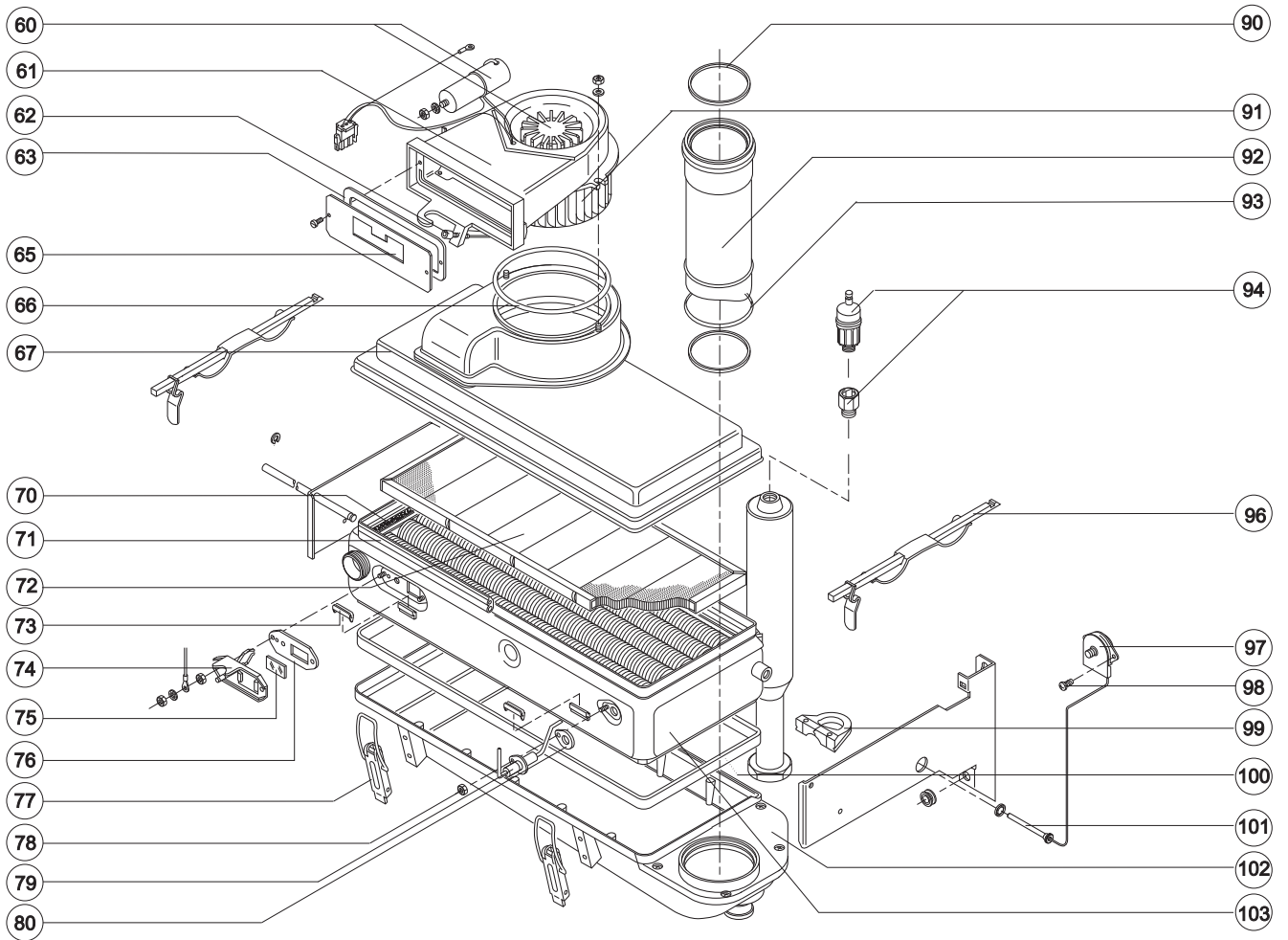
**HR**



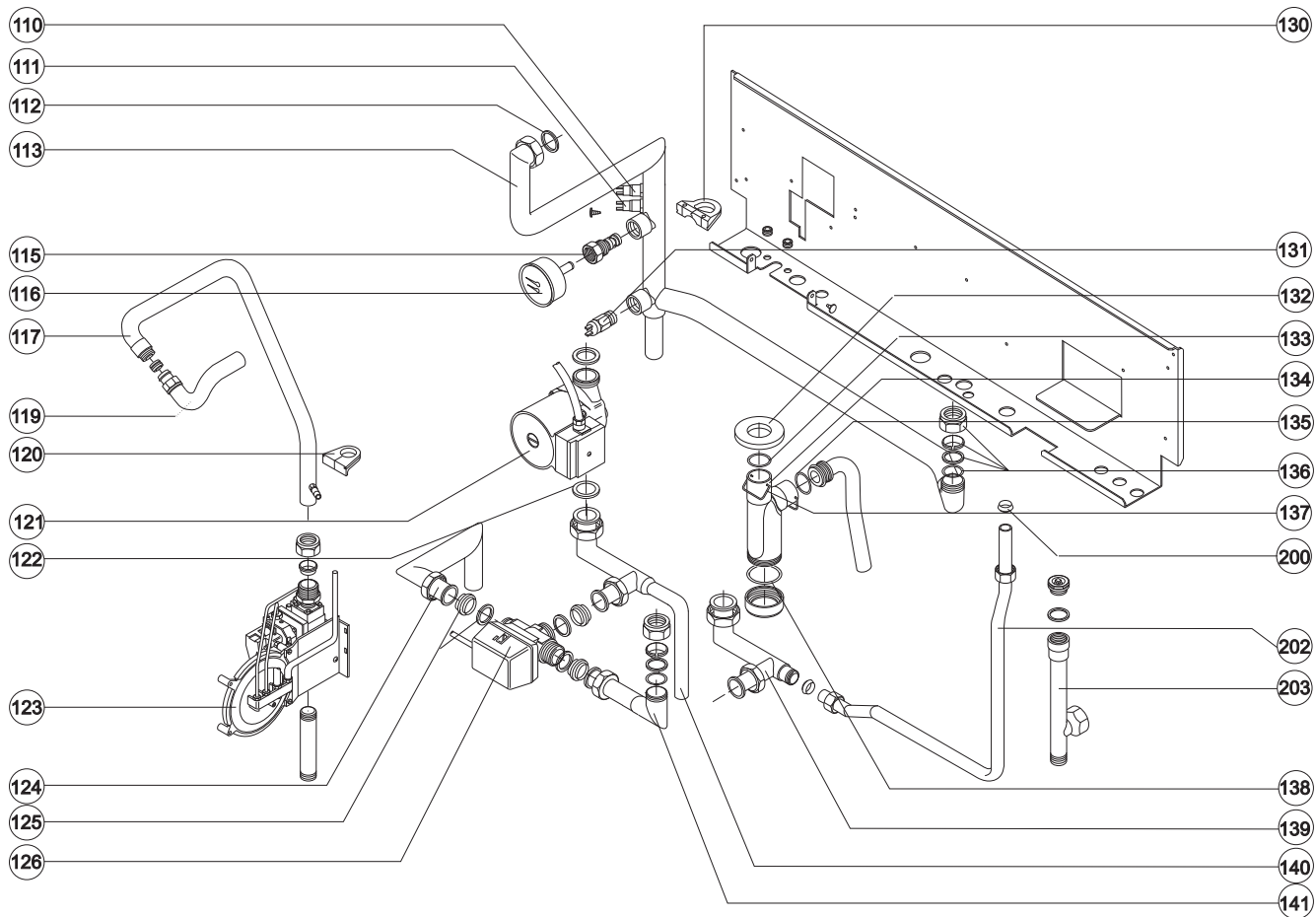
- HR27
- HR27T
- HR33
- HR33T
- HR39
- HR39T
- HR45
- HR45T



Pos.	Omschrijving	Art. nr.	HR-toestel							
			27	27T	33	33T	39	39T	45	45T
4	Scharnier kunst. Draaideur VR/HR	S4081000	X	X	X	X	X	X	X	X
5	Magneetsluiting wit VR/HR	S1050700	X	X	X	X	X	X	X	X
8	5x Zelftapper 4,8X13 Scherp	S0288800	X	X	X	X	X	X	X	X
20	Bovenplaat sam HR39-45 H	S4142500					X	X	X	X
21	Lip-ring ø80 Uitl.pijp VR/HR	S4136500	X	X	X	X				
	Lip-ring ø90 Uitl.pijp HR	S4181600					X	X	X	X
22	Stop siliconen v. Uitlaatpijp 3x	S1074600	X	X	X	X	X	X	X	X
25	Glasplaat binnenkast VR/HR18-33	S1032620	X	X	X	X				
	Glasplaat binnenkast VR/HR39-48	S1032720					X	X	X	X
24	Afdichting glaspl.VR/HR18-33	S1050900	X	X	X	X				
	Afdichting glaspl.VR/HR39-48	S1051000					X	X	X	X
26	Onderplaat luchtk. VR/HR 27-33	S4088000	X	X	X	X				
	Onderplaat luchtk. VR/HR 39-48	S4090000					X	X	X	X
40	Rail mantel VR/HR	S7210001	X	X	X	X	X	X	X	X

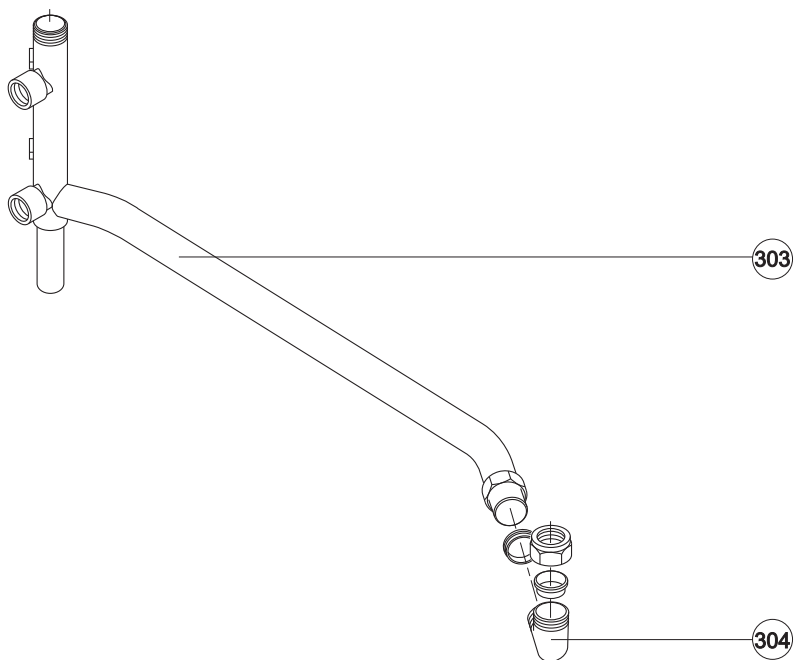
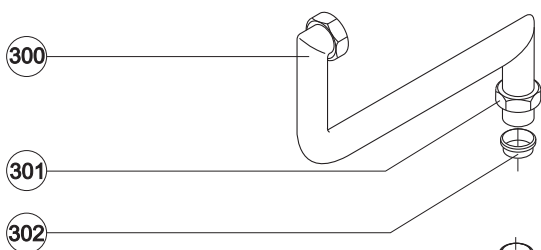
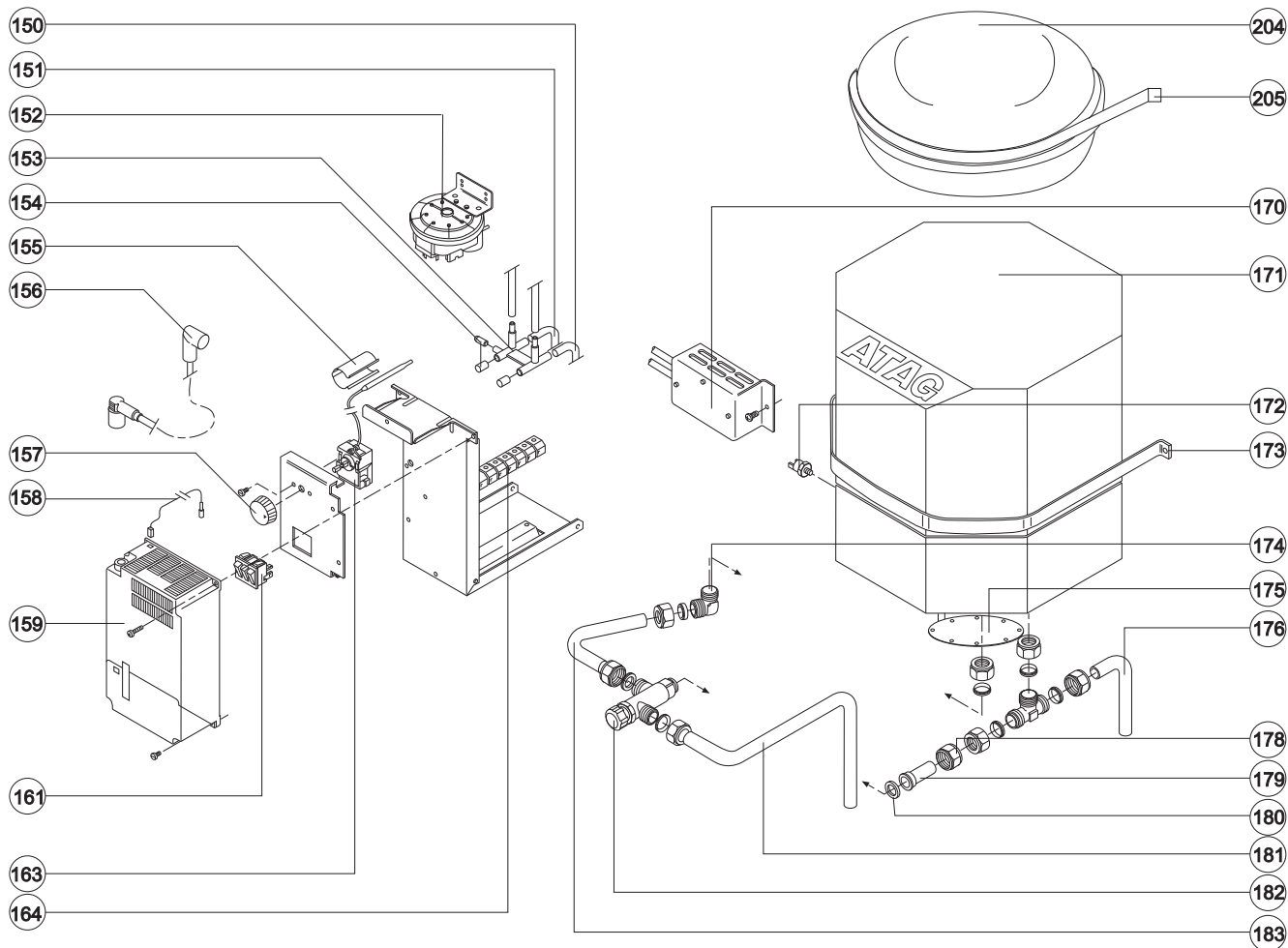


Pos.	Omschrijving	Art. nr.	HR-toestel								
			27	27T	33	33T	39	39T	45	45T	
60	Ventilatormot.sam.VR/HR18-33	S9298100	X	X	X	X					
	Vent.mot.sam. VR/HR 39-45-48	S4155700					X	X	X	X	
61	Inlaatkop met veer VR/HR	S4298400	X	X	X	X	X	X	X	X	X
62	Afstelkabel veer VR/HR	S4024010	X	X	X	X	X	X	X	X	X
65	Plaat luchtinlaat HR 27	S4152600	X	X							
	Plaat luchtinlaat HR 33	S4153600			X	X					
	Plaat luchtinlaat HR 39	S9400056					X	X			
	Plaat luchtinlaat HR 45	S9400057							X	X	
66	O-ring 135x3 VR	S1052800	X	X	X	X	X	X	X	X	X
67	Bovenbak sam. VR30/HR27/33	S4157800	X	X	X	X					
	Bovenbak sam.modul.HR39-45	S4152500					X	X	X	X	
70	Ring vezelkoord l=900 +/-5mm	S1087800	X	X	X	X					
	Ring vezelkoord l=1220 +/-5mm	S1087900					X	X	X	X	
71	Afdichtring wiss. VR/HR27-33	S1030000	X	X	X	X					
	Afdichtring wiss. VR/HR39-48	S1030100					X	X	X	X	
72	Branderbed HR 27-33	S4165200	X	X	X	X					
	Brandersteen langs prof.	S4215200	5X	5X	5X	5X					
	Opsluit lijst brander VR/HR 27-33	S7144010	X	X	X	X					
	Branderbed VR/HR 39-45-48	S4154600					X	X	X	X	
	Brandersteen glad	S1002100					7X	7X	7X	7X	
	Brandersteen dwarsprof.	S4034000					1X	1X	1X	1X	
	Opsluitlijst brander VR/HR 39-48	S7145010					X	X	X	X	
73	Profiel el.isolatie condensb HR	S4219400	X	X	X	X	X	X	X	X	X
74	Elektrode ont.+pakking VR/HR	S4297600	X	X	X	X	X	X	X	X	X
75	Kijkglas wisselaar VR/HR	S1022810	X	X	X	X	X	X	X	X	X
76	Pakking elektrode ont. VR/HR	S1022620	X	X	X	X	X	X	X	X	X
77	Scharnierbeugel groot VR/HR	S1034100	X	X	X	X	X	X	X	X	X
78	Moer M5 messing 10x	S0059600	X	X	X	X	X	X	X	X	X
79	Elektrode ion.+pakking VR/HR	S4297700	X	X	X	X	X	X	X	X	X
80	Pakking elektrode ion. VR/HR	S1022710	X	X	X	X	X	X	X	X	X
90	Lip-ring ø80 uitl.pijpVR/HR	S4136500	X	X	X	X					
	Lip-ring ø90 uitl.pijp HR	S4181600					X	X	X	X	
91	Ventilatorwaaier 42 hoog VR/HR	S1002820	X	X	X	X	X	X	X	X	X
92	Uitl.pijp sam. Ø80 RVS HR27/33	S4279200	X	X	X	X					
	Uitlaatpyp ø90 RVS HR	S4211800					X	X	X	X	
93	O-ring 78x3 uitlaatpijp HR	S4211500	X	X	X	X					
	O-ring 88x3 uitlaatpijpHR	S4184800					X	X	X	X	
94	Ontluchter/waterslot VR/HR sam.	S4175410	X	X	X	X	X	X	X	X	X
96	Klemstang bev. Bovenbak VR/HR	S4160800	X	X	X	X	X	X	X	X	X
97	Therm.max.dompel VR/HR113-6°C	S4226200	X	X	X	X	X	X	X	X	X
98	Zelftapper 4,8x 9,5 stomp 10x	S0018920	X	X	X	X	X	X	X	X	X
99	Afdichting pyp ø28 mm VR/HR	S1032800	X	X	X	X	X	X	X	X	X
100	Afdichting sam.wiss.HR27-33	S4210920	X	X	X	X					
	Afdichting sam.wiss.HR39-45	S4211120					X	X	X	X	
101	Dompelbuis + O-ring VR/HR	S4098100	X	X	X	X	X	X	X	X	X
102	Condensbak alu ø80 HR27/33	S4165300	X	X	X	X					
103	Wisselaar HR11-33	S4283600	X	X	X	X					
	Wisselaar HR19-45	S4283900					X	X	X	X	



\*

Pos.	Omschrijving	Art. nr.	HR-toestel							
			27	27T	33	33T	39	39T	45	45T
110	Thermostaat ta 85°C VR/HR	S1118810	X	X	X	X	X	X	X	X
111	Thermostaat tab 78°C HR	S4156020	X	X	X	X	X	X	X	X
112	Afdichtring wiss. Aanv. VR/HR	S1027710	X	X	X	X	X	X	X	X
113	Leiding boiler-CVVR/HR18-33	S4205610		X		X				
	Leiding boiler-CV R/HR39-48	S4205510						X		X
	Leiding aanvoer VR/HR		X		X		X		X	
115	Waterslot VR/HR	S6062215	X	X	X	X	X	X	X	X
116	Temp/drukmeter 1/2' 63 VR/HR	S6061402	X	X	X	X	X	X	X	X
117	Gasleiding VR/HR H/I	S1126410	X	X	X	X	X	X	X	X
	O-ring 9,25 x 1,78 inspuiter 3x	S1076400	X	X	X	X	X	X	X	X
119	Gasleiding inspuiting VR/HR	S1039450	X	X	X	X	X	X	X	X
120	Afdichting pijp ø22 mm VR/HR	S1032910	X	X	X	X	X	X	X	X
121	Pomp ups 20-50	S4298200	X	X	X	X				
	Pomp up 20-60	S4298100					X	X	X	X
122	2x pomppakking	S1003810	X	X	X	X	X	X	X	X
123	Gasblok HR 0h	S9400053	X	X	X	X	X	X	X	X
124	Leiding 28mm 3klep-uitg. VR/HR	S1123800		X		X		X		X
125	Koppelingset driewegklep	S4161300		X		X		X		X
126	3w-klep sam. VC8610 HR 1"bu	S4209200		X		X		X		X
	Driewegklep motor VC8610 HR	S4228000		X		X		X		X
	Driewegklep huis VC1"bu	S4228100		X		X		X		X
	Kabelboom 3-wegklep HR	S4208300		X		X		X		X
130	Afdichting pijp ø28 mm VR/HR	S1032800	X	X	X	X	X	X	X	X
131	Waterdrukbev. 0,8bar VR/HR	S6061320	X	X	X	X	X	X	X	X
132	Afd.ring condensb/-plaat VR/HR	S4205410	X	X	X	X	X	X	X	X
133	O-ring condensafvoer 28x2 HR 3x	S4131200	X	X	X	X	X	X	X	X
134	Sifon sam. VR/HR	S4164200	X	X	X	X	X	X	X	X
135	O-ring condensafvoer 23x2 HR	S4131300	X	X	X	X	X	X	X	X
136	Koppelingset boiler combi	S4272100		X		X		X		X
137	Borgveer condensafvoer HR	S4198400	X	X	X	X	X	X	X	X
138	Ring 39, 35 x 2, 62 syphon	S4201700	X	X	X	X	X	X	X	X
139	Leid.28mm 3w-pompVR/HR 27-33T	S1118000		X		X		X		X
141	Leiding boiler-dwk VR/HR18-33	S4227610		X		X				
	Leiding boiler-dwk VR/HR39-48	S4208810						X		X
200	Knelring ø 15 Messing	S4237500		X		X		X		X
202	Leiding expansievat ø 15	S1046300		X		X		X		X
203	Leiding ontlucht. expansievat	S1096200		X		X		X		X





Pos.	Omschrijving	Art. nr.	HR-toestel							
			27	27T	33	33T	39	39T	45	45T
150	Slang lds zwart	S1006700	X	X	X	X	X	X	X	X
151	Slang lds rood 1m	S1077000	X	X	X	X	X	X	X	X
152	Luchtdrukschakelaar HR	S4146700	X	X	X	X	X	X	X	X
153	Slangverbindingstuk	S1131500	X	X	X	X	X	X	X	X
154	5x Pootsokje rond 5x15	S1036900	X	X	X	X	X	X	X	X
155	Klem voeler regelthermostaat	S1131610	X	X	X	X	X	X	X	X
156	Bougiekabel VR/HR	S1090100	X	X	X	X	X	X	X	X
157	Thermostaatknop VR/HR	S1124300	X	X	X	X	X	X	X	X
161	Tuimelschakelaar 3 delig VR/HR	S1118700	X	X	X	X	X	X	X	X
163	Thermost.regel 51/52 serie VR	S1000810	X	X	X	X	x	X	X	X
158	Ionisatiekabel VR/HR	S1082600	X	X	X	X	X	X	X	X
159	Stuurautomaat 1217d1.0µawn HR	S4238210	X	X	X	X	X	X	X	X
164	Kabelboom kpl. HR	S4135900	X	X	X	X	X	X	X	X
170	Weerst.unit HR/VR39-48 900Ohm	S4203610	X	X	X	X	X	X	X	X
171	Boiler insp.tot 35kw+montageset	S4203210		X		X				
	Boiler insp.tot 51 kw+montageset	S4201610						X		X
172	Thermostaat boiler VR/HR	S4095000		X		X		X		X
173	Beugel bev.boiler VRt/HR T	S7402011		X		X		X		X
174	Kniekoppeling 15 x 15 knel	S4178600		X		X		X		X
175	Pakking insp.luik combiboiler	S0860800		X		X		X		X
176	Leiding 15mm koudw. VR/HR	S1035500		X		X		X		X
178	Wartel 1/2" g messing	S1074410		X		X		X		X
179	Leiding 15 mm koud VR/HR	S1067410		X		X		X		X
180	Pakking 18x12x1,5select blauw 3x	S6002509		X		X		X		X
181	Leiding 15mm mix VR/HR	S1035610		X		X		X		X
182	Therm.mengvent. VR-T/HR-T	S4224300		X		X		X		X
183	Leiding 15 mm warm VR/HR	S1067510		X		X		X		X
200	Knelring ø 15 mm	S4237500		X		X		X		X
202	Leiding expansievat ø 15 mm	S1046300		X		X		X		X
204	Expansievat 12l.	S1095900		X		X		X		X
205	Beugel bev.expansievat VR-T/HR-T	S7579001		X		X		X		X
	Doseerventiel 6 l/min zwart	S4169500		X						
	Doseerventiel 7l/min groen	S1046100				X				
	Doseerventiel 9 l/min orange	S4189100						X		
	Doseerventiel 10 l/min blauw	S4097000								X
	Vul- en aftapkraan	S1002200	X	X	X	X	X	X	X	X
	Ontluchter/waterslot VR/HR sam	S4175410	X	X	X	X	X	X	X	X
	Revisieset aanv.kopp.wv.VR/HR	S4161000	X	X	X	X	X	X	X	X
	Cartridge VC-driewegklep	S4268400	X	X	X	X	X	X	X	X
300	Leiding aanvoer boven VR	S1114410		X		X		X		X
301	Wartel iso-fijn 32x1,5	S4169800		X		X		X		X
302	Dubbelkegelring k26-28 kunst	S4172900		X		X		X		X
303	Leid. Aanv.CV-boiler VR18-T	S1114500		X		X				
	Leiding boiler-cv VR/HR39-48	S4205510						X		X
304	Kniekopp. 28-26 knel	S4271400		X		X		X		X