



**DUOPASS**  
ROOKGASAFVOERSYSTEEM

# ROOKGASAFVOERSYSTEEM | VOOR EEN VEILIGE EN EFFICIËNTE INSTALLATIE

De ATAG DuoPass is een compleet rookgasafvoer- en luchttoevoersysteem dat speciaal is ontwikkeld voor toepassing op ATAG cv-toestellen. Het systeem zorgt voor een veilige en gecontroleerde afvoer van rookgassen én gelijktijdige aanvoer van verbrandingslucht via één geïntegreerde oplossing.

DuoPass werkt volgens een concentrisch principe, waarbij rookgasafvoer en luchttoevoer in één buis-in-buis systeem zijn gecombineerd. Dit maakt het systeem compact, efficiënt en geschikt voor zowel dak- als geveldoorvoeren.

Het systeem is specifiek afgestemd op ATAG cv-ketels en ontworpen voor lage rookgastemperaturen, wat bijdraagt aan een veilige werking en optimale prestaties. Daarnaast is het onderdeel van een totaaloplossing, waarbij toestel en rookgasafvoer als één geheel worden toegepast en gecertificeerd.



Met ATAG DuoPass kies je voor een doordacht en betrouwbaar rookgasafvoersysteem dat eenvoudig te installeren is en aansluit op de hoge kwaliteits- en veiligheidseisen binnen de installatietechniek.

# DUOPASS | INTRODUCTIE

De ATAG Duopass is een rookgasafvoersysteem dat speciaal is ontworpen voor ATAG cv-ketels. Het systeem zorgt voor een veilige en efficiënte afvoer van rookgassen



## VOORBEELD SYSTEEMSTICKER

Systemabgasanlage nach EN 14471		
Skoberne GmbH Ostendstraße 1 D-64319 Pfungstadt		
		
		
Ⓢ Produktbezeichnung lt. EN 14471	Nennweite	Systembezeichnung/Typ
Ⓢ Product specification according to EN 14471	Nominal diameter	Type of system
Ⓢ Productomschrijving volgens EN 14471	Nominale diameter	Type systeem
Ⓢ Spécification de produit selon la norme EN 14471	Diamètre nominale	Type de système
<b>Einwandige Abgasleitungen • Single wall flue pipes • Enkelwandige rookgaspijpen • Tuyaux de sortie de fumée simple paroi</b>		
<input type="checkbox"/> T120 H1 OW 2 O20 EE L	D60 - 80	PP starr, schwarz - PP rigid, black - PP star, zwart - PP rigide, noir
<input type="checkbox"/> T120 H1 OW 2 O20 I E L	D60 - 80	PP starr, weiß - PP rigid, white - PP star, wit - PP rigide, blanc
<input type="checkbox"/> T120 H1 OW 2 O20 I E L	D100 - 250	PP starr, grau - PP rigid, grey - PP star, grijs - PP rigide, gris
<input type="checkbox"/> T120 H1 OW 2 O00 EE L0	D60 - 80	im Schacht - in the shaft - in de schacht - dans conduit d'évacuation PP flexibel, weiß - PP flexible, white - PP flexibel, wit - PP flexible, blanc
<input type="checkbox"/> T120 P1 OW 2 O00 EE L0	D110	im Schacht - in the shaft - in de schacht - dans conduit d'évacuation PP flexibel, weiß - PP flexible, white - PP flexibel, wit - PP flexible, blanc
<b>Konzentrische Abgasleitungen • Concentric flue pipes • Concentrische rookgaspijpen • Tuyaux de sortie de fumée concentriques</b>		
<input type="checkbox"/> T120 H1 OW 2 O00 EE L0	D60/100 - 250/350	Außenrohr Metall - Outer pipe metal - Buitenmantel metaal - Tuyau d'extérieur en métal
<input type="checkbox"/> T120 H1 OW 2 O00 EE L1	D60/100 - 80/125	Außenrohr Kunststoff - Outer pipe plastic - Buitenmantel kunststof - Tuyau d'extérieur en plastique
<b>Installierte Nennweite - Installed diameter - Geïnstalleerde diameter - Diamètre installé D=</b>		
<b>Datum der Installation - Installation date - Installatie datum - date d'installation:</b>		
<b>Installateur der Abgasanlage (Firma / Name) - Installer (Company/Name) :</b>		
<b>Installateur (Firma/Naam) - Installateur (Entreprise / Nom) :</b>		

V.04 / 891128

## BELANGRIJKE AANWIJZINGEN LUCHTTOEVOER- EN ROOKGASAFVOER

---

Het ATAG rookgasafvoersysteem is uitsluitend bedoeld en geschikt voor toepassing op ATAG cv-toestellen op aardgas of propaan. De maximale rookgastemperaturen van deze ATAG cv-ketels liggen beneden 70°C (vollast bij 80/60°C).

De goede werking kan nadelig beïnvloed worden door veranderingen of aanpassingen van het bedoelde gebruik. Eventuele garantieaanspraken vervallen als gevolg van dergelijke wijzigingen of het onjuist opvolgen van de regelgeving:

- **Afvoersysteem aangegeven op de typeplaat van de ketel (Afvoerklasse)**
- Wetgeving: Bouwbesluit  
*Het bouwbesluit bevat prestatie-eisen over opstelling, afvoer en uitmonding.*
- NEN 2757; *bepalingsmethode voor afvoer*
- NEN 1087; *bepalingsmethode voor ventilatie en prestatie-eisen voor leidingwerk*
- NPR 3378 of NTR
- Plaatselijk geldende voorschriften;

Selecteer uitsluitend een systeem dat overeenkomt met de situatie en hanteer daarbij de huidige regelgeving.

De afvoersystemen die in dit document zijn beschreven zijn uitsluitend geschikt in combinatie met ATAG cv-toestellen met Gaskeurlabel HR, Gastec toestelkeuringscertificaat nr:

**0063BQ3021, 0063BT3195, 0063BR3405 en 0063CM3648.**

Stel het afvoersysteem samen met uitsluitend de onderdelen uit het ATAG-programma. Combinaties met andere merken of systemen zijn, zonder schriftelijke goedkeuring van ATAG Verwarming Nederland B.V., niet toegestaan. Elk opgeleverd systeem moet voorzien zijn van een systeemsticker (meegeleverd bij doorvoeren en schoorsteenkappen, zie voorbeeld hiernaast). Het betreffende systeem moet daarop aangevinkt zijn en de sticker moet zichtbaar op het eerste rookgasafvoerdeel deel boven op de cv-ketel aangebracht zijn.

Alvorens met de installatie te beginnen, moet het beoogde tracé, rekening houdend met de plaats van de ravelingen, sparingen in wanden, vloeren, het dak en eventuele obstakels als balken, gordingen etc. worden ingemeten.

De sparingen in de onbrandbare vloeren moeten 20 mm groter zijn dan de uitwendige diameter van het kanaal. De sparingen in brandbare vloeren, wanden en daken moeten, in het geval ze vierkant zijn, 50 mm groter zijn dan de uitwendige diameter van het kanaal. In het geval van ronde sparingen moeten deze 100 mm groter zijn dan de uitwendige diameter van het kanaal.

Binnen het gebouw, en bij doorvoering door een wand of vloer waar de voorgeschreven brandwerendheid van de bouwconstructie nadelig beïnvloed wordt, moet er een omkokering toegepast worden volgens:

- Bouwbesluit
- Branddoorslag-brandoverslag (WBDBO).

Let op bij doorvoering door een wand of vloer dat de sterkte van de draagconstructie voldoende gewaarborgt blijft.

Let op bij doorvoering (inspectieluik) indien nodig brandwerende maatregelen treffen met betrekking tot WBDBO.

Houd rekening met:

bij horizontale rookgasafvoer: 3° (5cm/m) afschot richting ketel

bij horizontale luchttoevoer van buiten: 1° (2cm/m) afschot naar buiten

Zie voor verdere informatie de volgende bladzijden.

## Dimensionering afvoerkanaal / toevoerkanaal

De diameter wordt bepaald door de totale lengte, inclusief aansluitpijpen, verloop van het rookkanaal (zoals bij inmeten is vastgesteld) en het type toestel. Een te kleine diameter kan leiden tot storing. Zie de tabellen voor keuze van het systeem met de juiste diameter en NEN 2757. De tabellen tonen de maximale afvoerlengte bij verschillende keteltypen.

### Toelichting op de tabellen:

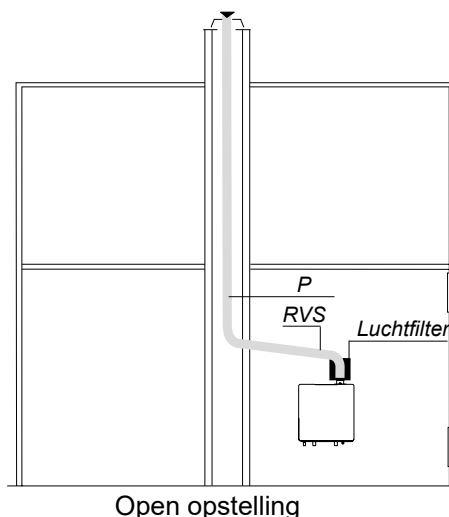
- Tweepijps afvoersysteem: maximale opgegeven lengte = afstand tussen toestel en dakdoorvoer A.
- Concentrisch afvoersysteem: maximale opgegeven lengte = afstand tussen toestel en dakdoorvoer B.
- Miniflex: maximale opgegeven lengte = afstand tussen toestel en dakdoorvoer C.

## OPSTELLINGSVOORBEEDEN MET DUOPASS

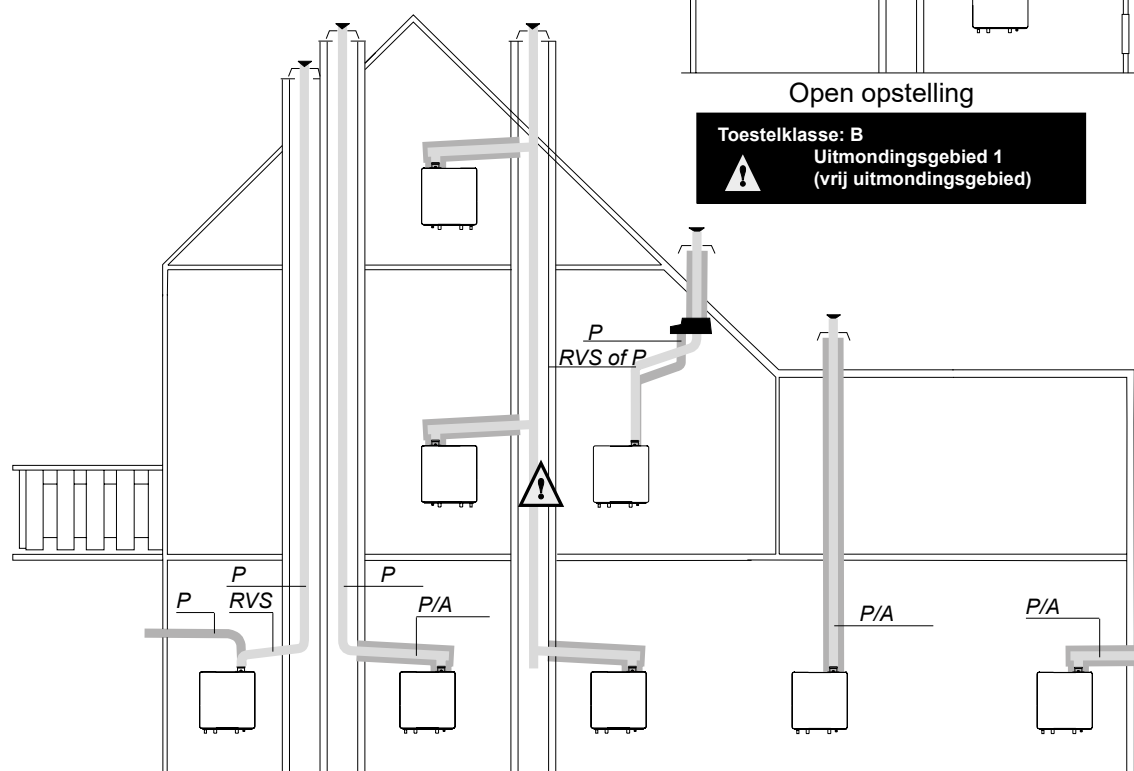
**! Alle opstellingen dienen conform het Bouwbesluit uitgevoerd worden.**

### Materiaallegenda:

- RVS Roestvaststaal
- P Polypropyleen kunststof
- A Aluminium
- G Gegalvaniseerd
- PE Polyethyleen
- P/P Polypropyleen/Plastic
- P/A Polypropyleen/Aluminium



**Toestelklasse: B**  
**! Uitmondingsgebied 1 (vrij uitmondingsgebied)**



**Toestelklasse: C**  
**Gesloten opstelling**

**! \*Alleen met terugslagklep iQ-Serie en P-Serie**

Bij toepassing van bochten moet de opgegeven waarde achter elke bocht van de maximale rechte lengte afgetrokken worden. Zie rekenvoorbeeld.

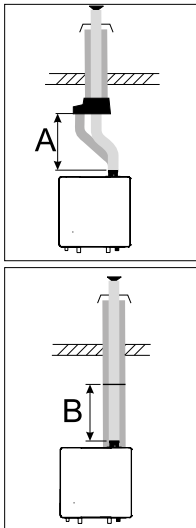
**Rekenvoorbeeld:**

Een iQ 36 met een concentrisch afvoersysteem  $\varnothing 80/125\text{mm}$  heeft volgens de tabel een maximale rechte afvoerlengte van 45m. In het toe te passen systeem moeten 2x een 45° bocht opgenomen worden. De maximale afvoerlengte wordt dan:  $45 - 2 \times 1,9 = 41,2\text{m}$ .

Zie ook de systeemvoorbeelden verder in dit document.

(KOMO/Gastec QA overeenkomst Q96/043-2 en G 08/97-2).

## ATAG iQ-Serie en ATAG P-Serie



**Dimensionering van de rookgasafvoer- en luchttoevoerleiding**

Type	iQ-36C iQ-28C P35C	iQ-28C iQ-25S P20C P27C	iQ-28EC P20EC P27EC	iQ-36EC P35EC	
<b>Diameter concentrisch 60/100 (standaard uitvoering)</b>					
Rechte lengte (B)	m	9	15	15	8
Weerstand 45°	m				
Weerstand 87°	m				
<b>Diameter concentrisch 80/125*</b>					
Rechte lengte (B)	m	45	50	50	40
Weerstand 45°	m				
Weerstand 87°	m				
<b>Diameter parallel 80/80*</b>					
Rechte lengte (A)	m	45	50	50	40
Weerstand 45°	m				
Weerstand 87°	m				

## SYSTEEMVOORBEELD 1 | Dakdoorvoer Concentrisch

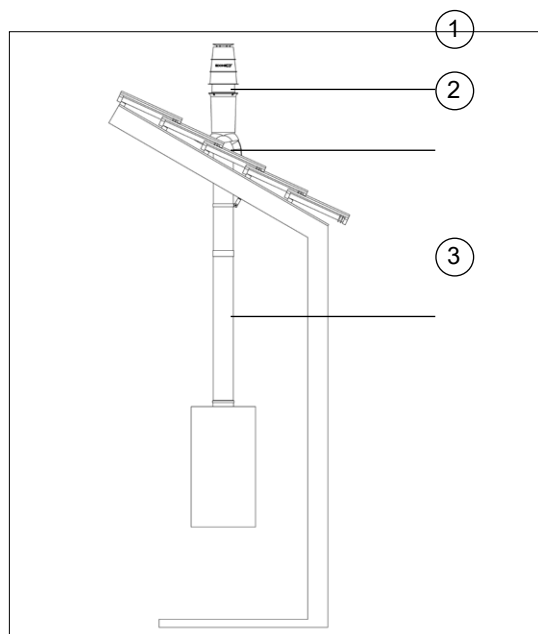
Afvoerdiameter 80/125mm  
100/150mm

Afvoerlengtes: zie tabel 10.5-7

Materiaal dakdoorvoer: RGA: P  
LTV: Aluminium  
zwart of rood

Materiaal pijpen: RGA: P  
LTV: Aluminium wit

Diverse dakpannen voor dakdoorvoer leverbaar.



1 Positie	Omschrijving	80/125		100/150	
		Aantal	Art.nr.	Aantal	Art.nr.
<b>1 Dakdoorvoer</b>					
	DAKDOORVOER Ø80/125 ZWART D-P/G	1	RV12RPS0		
	DAKDOORVOER Ø80/125 ROOD D-P/G		RV12RPS1		
	DAKDOORVOER Ø100/150 D-P/G			1	RV15RPS0
<b>2 Dakpannen</b>					
	DAKPAN UNIV. 25-45° Ø125 ZWART D-LOODVRIJ	1	RA12RTP1		
	DAKPAN SNELDEK 25-45° Ø125 ZWART D-PE		RA12RTP0		
	DAKPAN UNIV. 25-45° Ø125 ROOD D-LOODVRIJ		RA12RTP2		
	DAKPAN UNIV. 25-45° Ø125 D-LOOD		RA12RTL0		
	DAKPAN 25-45°+REGENSCHAAL Ø150 D-LOOD			1	RA15RTP0
<b>3 Concentrisch aansluitstuk met meetpunt</b>					
A, E, QR	Concentrisch aansluitstuk ø80/125	1	AA1CA05U		
i Zone-serie	ADAPTER ø80/125	1	RA10C0P0		
<b>Optie Bovendaks verlengstuk Zwart of Rood</b>					
	VERL.STUK DAKD.V.125 ZWART L=500 D-P/A		RX000040		
	VERL.STUK DAKD.V.125 ROOD L=500 D-P/A		RC12NNP0		
<b>Optie Pijp concentrisch PP/Aluminium</b>					
	PIJP Ø80/125 X 250 MM D-P/A		RP12C2A0		
	PIJP Ø80/125 X 500 MM D-P/A		RP12C5A0		
	PIJP Ø80/125 X 1000 MM D-P/A		RP12CAA0		
	PIJP Ø80/125 X 2000 MM D-P/A		RP12CBA0		
	PIJP Ø100/150 X 250 MM D-P/A				RP15C2A0
	PIJP Ø100/150 X 500 MM D-P/A				RP15C5A0
	PIJP Ø100/150 X 1000 MM D-P/A				RP15CAA0
	PIJP Ø100/150 X 2000 MM D-P/A				RP15CBA0

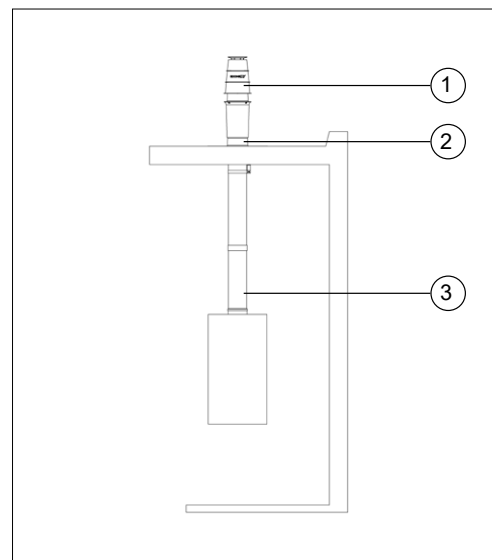
## SYSTEEMVOORBEELD 2 | Dakdoorvoer Concentrisch, platdak

Afvoerdiameter      80/125mm  
 100/150mm

Afvoerlengtes:      zie tabel 10.5-7

Materiaal dakdoorvoer: RGA: P  
 LTV: Aluminium  
 zwart of rood

Materiaal pijpen: RGA: P  
 LTV: Aluminium wit



2 Positie	Omschrijving	80/125		100/150	
		Aantal	Art.nr.	Aantal	Art.nr.
<b>1 Dakdoorvoer</b>					
	DAKDOORVOER Ø80/125 ZWART D-P/G	1	RV12RPS0		
	DAKDOORVOER Ø80/125 ROOD D-P/G		RV12RPS1		
	DAKDOORVOER Ø100/150 D-P/G			1	RV15RPS0
<b>2 Plakplaat</b>					
	PLAKPLAAT DAKDOORV. Ø125 D-A	1	RA12RFA0		
	PLAKPLAAT DAKDOORV. Ø150 D-A			1	RX000050
<b>3 Concentrisch aansluitstuk met meetpunt</b>					
A,E,QR	Concentrisch aansluitstuk ø80/125	1	AA1CA05U		
i Zone-serie	ADAPTER ø80/125	1	RA10C0P0		
<b>Optie Bovendaks verlengstuk</b>					
	VERL.STUK DAKD.V.125 ZWART L=500 D-P/A		RX000040		
	VERL.STUK DAKD.V.125 ROOD L=500 D-P/A		RC12NNP0		
<b>Optie Pijp concentrisch PP/Aluminium</b>					
	PIJP Ø80/125 X 250 MM D-P/A		RP12C2A0		
	PIJP Ø80/125 X 500 MM D-P/A		RP12C5A0		
	PIJP Ø80/125 X 1000 MM D-P/A		RP12CAA0		
	PIJP Ø80/125 X 2000 MM D-P/A		RP12CBA0		
	PIJP Ø100/150 X 250 MM D-P/A				RP15C2A0
	PIJP Ø100/150 X 500 MM D-P/A				RP15C5A0
	PIJP Ø100/150 X 1000 MM D-P/A				RP15CAA0
	PIJP Ø100/150 X 2000 MM D-P/A				RP15CBA0

## SYSTEEMVOORBEELD 3 | Dakdoorvoer Concentrisch, tweepijpen aansluiting

Afvoerdiameter 80/80mm  
100/100mm

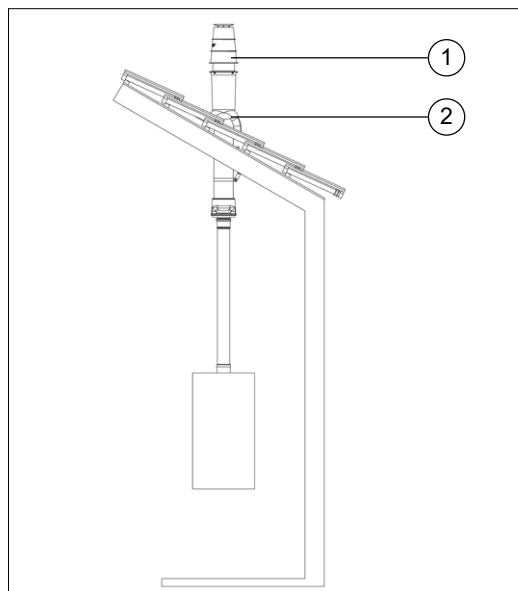
Afvoerlengtes: zie tabel 10.5-7

Materiaal dakdoorvoer: RGA: RVS  
LTV: Aluminium  
zwart

Materiaal pijpen: RGA: P  
LTV: Aluminium wit

Diverse dakpannen voor dakdoorvoer leverbaar.

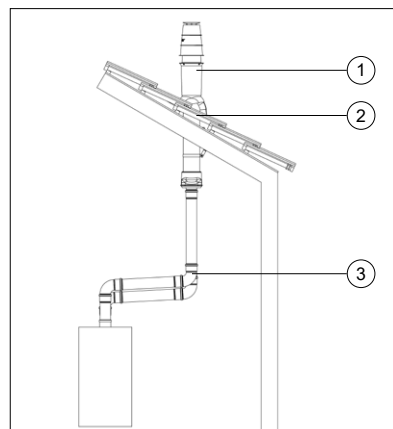
Alle rookgasafvoerdelen die zich buiten de schacht of brandwerende omkokering bevinden moeten uitgevoerd zijn in RVS.



3 Positie	Omschrijving	2x 80		2x 100	
		Aantal	Art.nr.	Aantal	Art.nr.
<b>1 Dakdoorvoer</b>					
	DAKDOORVOER Ø80/125+BR.ST ZWART D-P/P	1	RV12RIS0		zie 80
<b>2 Dakpannen</b>					
	DAKPAN UNIV. 25-45° Ø125 ZWART D-LOODVRIJ	1	RA12RTP1		zie 80
	DAKPAN SNELDEK 25-45° Ø125 ZWART D-PE		RA12RTP0		zie 80
	DAKPAN UNIV. 25-45° Ø125 ROOD D-LOODVRIJ		RA12RTP2		zie 80
	DAKPAN UNIV. 25-45° Ø125 D-LOOD		RA12RTL0		zie 80
<b>Optie</b>	<b>Bovendaks verlengstuk</b>				
	VERL.STUK DAKD.V.125 ZWART L=500 D-P/A		RX000040		zie 80
	VERL.STUK DAKD.V.125 ROOD L=500 D-P/A		RC12NNP0		zie 80
<b>Optie</b>	<b>Pijp PP en RVS</b>				
	PIJP Ø80 X 250 MM D-P		RP08N2P0		
	PIJP Ø80 X 500 MM D-P		RP08N5P0		
	PIJP Ø80 X 1000 MM D-P		RP08NAP0		
	PIJP Ø80 X 2000 MM D-P		RP08NBP0		
	PIJP Ø100 X 250 MM D-P				RP10N2P0
	PIJP Ø100 X 500 MM D-P				RP10N5P0
	PIJP Ø100 X 1000 MM D-P				RP10NAP0
	PIJP Ø100 X 2000 MM D-P				RP10NBP0
	PIJP Ø80 X 250 MM D-RVS		RP08N2I0		
	PIJP Ø80 X 500 MM D-RVS		RP08N5I0		
	PIJP Ø80 X 1000 MM D-RVS		RP08NAI0		
	PIJP Ø100 X 250 MM D-RVS				RP10NRI0
	PIJP Ø100 X 500 MM D-RVS				RP10N5I0
	PIJP Ø100 X 1000 MM D-RVS				RP10NAI0
<b>Optie</b>	<b>Verlopen spie/mof</b>				
	VERLOOP Ø80 X Ø100 D-P				RX102020
<b>Optie</b>	<b>Verlopen spie/mof</b>				
	VERLOOP Ø100 x Ø80 D-P				RR1008P0

## SYSTEEMVOORBEELD 4 | Dakdoorvoer Concentrisch, tweepijps met bochten

Afvoerdiameter	80/80mm
	100/100mm
Afvoerlengtes:	zie tabel 10.5-7
Materiaal dakdoorvoer:	RGA: RVS
	LTV: Aluminium
	zwart
Materiaal pijpen: RGA:	P
	LTV: Aluminium wit



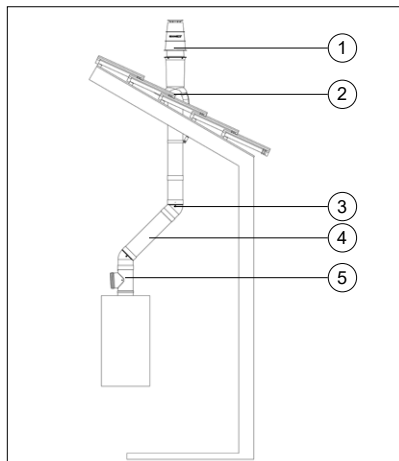
Diverse dakpannen voor dakdoorvoer leverbaar.  
Alle rookgasafvoerdelen die zich buiten de schacht of brandwerende omkokering bevinden moeten uitgevoerd zijn in RVS.

4 Positie	Omschrijving	2x 80		2x 100	
		Aantal	Art.nr.	Aantal	Art.nr.
<b>1 Dakdoorvoer</b>					
	DAKDOORVOER Ø80/125+BR.ST ZWART D-P/P	1	RV12RIS0	zie 80/125	
<b>2 Dakpannen</b>					
	DAKPAN UNIV. 25-45° Ø125 ZWART D-LOODVRIJ	1	RA12RTP1	zie 80/125	
	DAKPAN SNELDEK 25-45° Ø125 ZWART D-PE		RA12RTP0	zie 80/125	
	DAKPAN UNIV. 25-45° Ø125 ROOD D-LOODVRIJ		RA12RTP2	zie 80/125	
	DAKPAN UNIV. 25-45° Ø125 D-LOOD		RA12RTL0	zie 80/125	
<b>3 Bocht PP en RVS</b>					
	BOCHT Ø80 15° D-P		RB08N1P0		
	BOCHT Ø80 45° D-P		RB08N4P0		
	BOCHT Ø80 87° D-P	2	RB08N9P0		
	BOCHT Ø100 15° D-P				RB10N1P0
	BOCHT Ø100 45° D-P				RB10N4P0
	BOCHT Ø100 90° D-P				RB10N9P0
	BOCHT Ø80 45° D-RVS		RB08N4I0		
	BOCHT Ø80 90° D-RVS	2	RB08N9I0		
	BOCHT Ø100 45° D-RVS				RB10N4I0
	BOCHT Ø100 90° D-RVS				RB10N9I0
<b>Optie 4 Pijp PP en RVS</b>					
	PIJP Ø80 X 250 MM D-P		RP08N2P0		
	PIJP Ø80 X 500 MM D-P		RP08N5P0		
	PIJP Ø80 X 1000 MM D-P		RP08NAP0		
	PIJP Ø80 X 2000 MM D-P		RP08NBP0		
	PIJP Ø100 X 250 MM D-P				RP10N2P0
	PIJP Ø100 X 500 MM D-P				RP10N5P0
	PIJP Ø100 X 1000 MM D-P				RP10NAP0
	PIJP Ø100 X 2000 MM D-P				RP10NBP0
	PIJP Ø80 X 250 MM D-RVS		RP08N2I0		
	PIJP Ø80 X 500 MM D-RVS		RP08N5I0		
	PIJP Ø80 X 1000 MM D-RVS		RP08NAI0		
	PIJP Ø100 X 250 MM D-RVS				RP10NRI0
	PIJP Ø100 X 500 MM D-RVS				RP10N5I0
	PIJP Ø100 X 1000 MM D-RVS				RP10NAI0
<b>Optie Verlopen spie/mof</b>					
	VERLOOP Ø80 X Ø100 D-P				RX102020
<b>Optie Verlopen spie/mof</b>					
	VERLOOP Ø100 x Ø80 D-P				RR1008P0
<b>Optie Bovendaks verlengstuk</b>					
	VERL.STUK DAKD.V.125 ZWART L=500 D-P/A		RX000040		
	VERL.STUK DAKD.V.125 ROOD L=500 D-P/A		RC12NNP0		

## SYSTEEMVOORBEELD 5 | Dakdoorvoer Concentrisch, 45° bochten

Afvoerdiameter	80/125mm 100/150mm
Afvoerlengtes:	zie tabel 10.5-7
Materiaal dakdoorvoer:	RGA: PP LTV: Metaal zwart of rood
Materiaal pijpen:	RGA: PP transparant LTV: Metaal wit

Diverse dakpannen voor dakdoorvoer leverbaar.

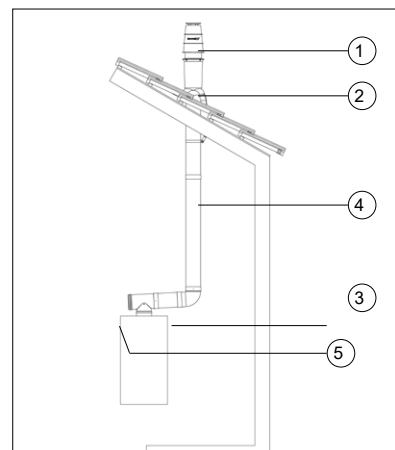


5 Positie	Omschrijving	80/125		100/150	
		Aantal	Art.nr.	Aantal	Art.nr.
<b>1 Dakdoorvoer</b>					
	DAKDOORVOER Ø80/125 ZWART D-P/G	1	RV12RPS0		
	DAKDOORVOER Ø80/125 ROOD D-P/G		RV12RPS1		
	DAKDOORVOER Ø100/150 D-P/G			1	RV15RPS0
<b>2 Dakpannen</b>					
	DAKPAN UNIV. 25-45° Ø125 ZWART D-LOODVRIJ	1	RA12RTP1		
	DAKPAN SNELDEK 25-45° Ø125 ZWART D-PE		RA12RTP0		
	DAKPAN UNIV. 25-45° Ø125 ROOD D-LOODVRIJ		RA12RTP2		
	DAKPAN UNIV. 25-45° Ø125 D-LOOD		RA12RTL0		
	DAKPAN 25-45°+REGENSCHAAL Ø150 D-LOOD			1	RA15RTP0
<b>3 Bocht concentrisch PP/Aluminium</b>					
	BOCHT Ø80/125 15° D-P/A		RB12C1A0		
	BOCHT Ø80/125 45° D-P/A	2	RB12C4A0		
	BOCHT Ø80/125 90° D-P/A		RB12C9A0		
	BOCHT Ø100/150 15° D-P/A				RB15C1A0
	BOCHT Ø100/150 45° D-P/A			2	RB15C4A0
	BOCHT Ø100/150 90° D-P/A				RB15C9A0
<b>4 Pijp concentrisch PP/Aluminium</b>					
	PIJP Ø80/125 X 250 MM D-P/A		RP12C2A0		
	PIJP Ø80/125 X 500 MM D-P/A	1	RP12C5A0		
	PIJP Ø80/125 X 1000 MM D-P/A		RP12CAA0		
	PIJP Ø80/125 X 2000 MM D-P/A		RP12CBA0		
	PIJP Ø100/150 X 250 MM D-P/A				RP15C2A0
	PIJP Ø100/150 X 500 MM D-P/A			1	RP15C5A0
	PIJP Ø100/150 X 1000 MM D-P/A				RP15CAA0
	PIJP Ø100/150 X 2000 MM D-P/A				RP15CBA0
<b>5 Inspectie T-stuk concentrisch PP/Aluminium</b>					
	INSPECTIE T-STUK Ø80/125 D-P/A	1	RT12CIA0		
	INSPECTIE T-STUK Ø100/150 D-P/A			1	RT15CIA0
<b>6 Concentrisch aansluitstuk met meetpunt</b>					
A,E,QR	Concentrisch aansluitstuk ø80/125	1	AA1CA05U		
i Zone-serie	Concentrische aansluitadapter ø80/125	1	RA10C0P0		
<b>Optie</b>	<b>Bovendaks verlengstuk</b>				
	VERL.STUK DAKD.V.125 ZWART L=500 D-P/A		RX000040		
	VERL.STUK DAKD.V.125 ROOD L=500 D-P/A		RC12NNP0		

## SYSTEEMVOORBEELD 6 | Dakdoorvoer Concentrisch, met 90° bochten

Afvoerdiameter	80/125mm 100/150mm
Afvoerlengtes:	zie tabel 10.5-7
Materiaal dakdoorvoer:	RGA: PP LTV: Metaal zwart of rood
Materiaal pijpen:	RGA: PP transparant LTV: Metaal wit

Diverse dakpannen voor dakdoorvoer leverbaar.



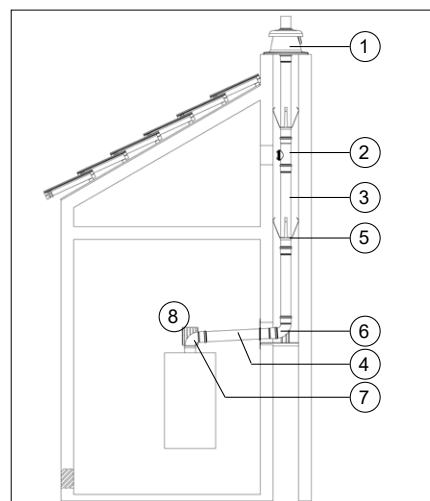
6 Positie	Omschrijving	80/125		100/150	
		Aantal	Art.nr.	Aantal	Art.nr.
<b>1 Dakdoorvoer</b>					
	DAKDOORVOER Ø80/125 ZWART D-P/G	1	RV12RPS0		
	DAKDOORVOER Ø80/125 ROOD D-P/G		RV12RPS1		
	DAKDOORVOER Ø100/150 D-P/G			1	RV15RPS0
<b>2 Dakpannen</b>					
	DAKPAN UNIV. 25-45° Ø125 ZWART D-LOODVRIJ	1	RA12RTP1		
	DAKPAN SNELDEK 25-45° Ø125 ZWART D-PE		RA12RTP0		
	DAKPAN UNIV. 25-45° Ø125 ROOD D-LOODVRIJ		RA12RTP2		
	DAKPAN UNIV. 25-45° Ø125 D-LOOD		RA12RTL0		
	DAKPAN 25-45°+REGENSCHAAL Ø150 D-LOOD			1	RA15RTP0
<b>3 Bocht concentrisch PP/Aluminium</b>					
	BOCHT Ø80/125 15° D-P/A		RB12C1A0		
	BOCHT Ø80/125 45° D-P/A		RB12C4A0		
	BOCHT Ø80/125 90° D-P/A	1	RB12C9A0		
	BOCHT Ø100/150 15° D-P/A				RB15C1A0
	BOCHT Ø100/150 45° D-P/A				RB15C4A0
	BOCHT Ø100/150 90° D-P/A			1	RB15C9A0
<b>4 Pijp concentrisch PP/Aluminium</b>					
	PIJP Ø80/125 X 250 MM D-P/A		RP12C2A0		
	PIJP Ø80/125 X 500 MM D-P/A	1	RP12C5A0		
	PIJP Ø80/125 X 1000 MM D-P/A		RP12CAA0		
	PIJP Ø80/125 X 2000 MM D-P/A		RP12CBA0		
	PIJP Ø100/150 X 250 MM D-P/A				RP15C2A0
	PIJP Ø100/150 X 500 MM D-P/A			1	RP15C5A0
	PIJP Ø100/150 X 1000 MM D-P/A				RP15CAA0
	PIJP Ø100/150 X 2000 MM D-P/A				RP15CBA0
<b>5 Inspectie T-stuk concentrisch PP/Aluminium</b>					
	INSPECTIE T-STUK Ø80/125 D-P/A	1	RT12CIA0		
	INSPECTIE T-STUK Ø100/150 D-P/A			1	RT15CIA0
<b>6 Concentrisch aansluitstuk met meetpunt</b>					
A, E, QR	Concentrisch aansluitstuk ø80/125	1	AA1CA05U		
i Zone-serie	Concentrische aansluitadapter ø80/125	1	RA10C0P0		
<b>Optie</b>	<b>Bovendaks verlengstuk</b>				
	VERL.STUK DAKD.V.125 ZWART L=500 D-P/A		RX000040		
	VERL.STUK DAKD.V.125 ROOD L=500 D-P/A		RC12NNP0		

## SYSTEEMVOORBEELD 7 | Starre rookgasafvoer via schacht met 'open' toestel

Afvoerdiameter	80mm
	100mm
Afvoerlengtes:	zie tabel 10.5-7
Materiaal schoorsteenkap:	RGA: PP zwart LTV: PP zwart
Materiaal pijpen:	RGA: PP wit/RVS LTV: Luchtfilter zwart

**LET OP: Afvoerklasse B.**  
 Zorg voor voldoende geventileerde stookruimte volgens voorschriften.  
 Toestel moet voorzien zijn van luchtfilter.

Alle rookgasafvoerdelen die zich buiten de schacht of brandwerende omkokering bevinden moeten uitgevoerd zijn in RVS.



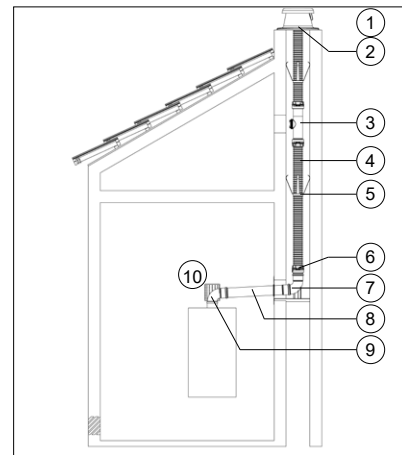
7 Positie	Omschrijving	80		100	
		Aantal	Art.nr.	Aantal	Art.nr.
<b>1</b>	<b>Schachtafdekking met schachtventilatie</b>				
	SCHOORSTEENAFDEKKING Ø80 D-P	1	RX105010		
	SCHOORSTEENAFDEKKING Ø100 D-P			1	RX105020
<b>2</b>	<b>Inspectie T-stuk enkel PP</b>				
	INSPECTIE T-STUK Ø80 D-P	1	RT08NIP0		
	INSPECTIE T-STUK Ø100 D-P			1	RT10NIP0
<b>3</b>	<b>Pijp enkel PP</b>				
	PIJP Ø80 X 250 MM D-P		RP08N2P0		
	PIJP Ø80 X 500 MM D-P	2	RP08N5P0		
	PIJP Ø80 X 1000 MM D-P	1	RP08NAP0		
	PIJP Ø80 X 2000 MM D-P	2	RP08NBPO		
	PIJP Ø100 X 250 MM D-P				RP10N2P0
	PIJP Ø100 X 500 MM D-P			2	RP10N5P0
	PIJP Ø100 X 1000 MM D-P			1	RP10NAP0
	PIJP Ø100 X 2000 MM D-P			2	RP10NBPO
<b>4</b>	<b>Pijp enkel RVS</b>				
	PIJP Ø80 X 250 MM D-RVS		RP08N2I0		
	PIJP Ø80 X 500 MM D-RVS		RP08N5I0		
	PIJP Ø80 X 1000 MM D-RVS	1	RP08NAI0		
	PIJP Ø100 X 250 MM D-RVS				RP10NRI0
	PIJP Ø100 X 500 MM D-RVS				RP10N5I0
	PIJP Ø100 X 1000 MM D-RVS			1	RP10NAI0
<b>5</b>	<b>Afstandhouder voor starre buis</b>				
	AFSTANDHOUDER STAR Ø80 (2X) D-P	1	RS08NBPO		
	AFSTANDHOUDER STAR Ø100 (2X) D-P			1	RS10NBPO
<b>6</b>	<b>Schoorsteenbocht PP</b>				
	SCHOORSTEENBOCHT Ø 80X87° D-P	1	RB08N9P2		
	SCHOORSTEENBOCHT Ø100X87° D-P			1	RB10N9P2
<b>7</b>	<b>Bocht RVS</b>				
	BOCHT Ø80 90° D-RVS		RB08N9I0		
	BOCHT Ø100 90° D-RVS				RB10N9I0
<b>8</b>	<b>Filter luchttoevoer</b>				
	Filter luchttoevoer	1	DFL080KU		
	Filter luchttoevoer			1	AX00540U

## SYSTEEMVOORBEELD 8 | Flexibele rookgasafvoer via schacht, 'open' toestel

Afvoerdiameter	80mm 100mm
Afvoerlengtes:	zie tabel 10.5-7
Materiaal schoorsteenkap:	RGA: PP zwart LTV: PP zwart
Materiaal pijpen:	RGA: PP wit/RVS LTV: Luchtfilter zwart

**LET OP:** Afvoerklasse B<sub>xx</sub>  
 Zorg voor voldoende geventileerde stookruimte volgens voorschriften.  
 Toestel moet voorzien zijn van luchtfilter.

Alle rookgasafvoerdelen die zich buiten de schacht of brandwerende omkokering bevinden moeten uitgevoerd zijn in RVS.

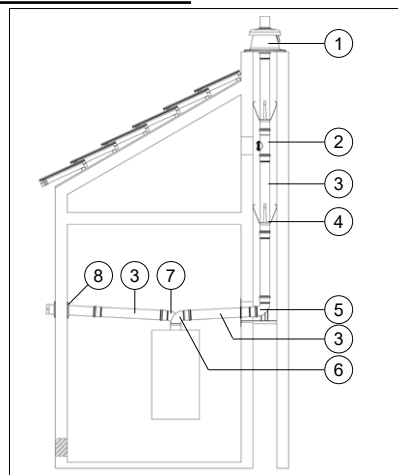


8 Positie	Omschrijving	80		100	
		Aantal	Art.nr.	Aantal	Art.nr.
1	<b>Schachtafdekking met schachtventilatie</b>				
	SCHOORSTEENAFDEKKING Ø80 D-P	1	RX105010		
	SCHOORSTEENAFDEKKING Ø100 D-P			1	RX105020
2	<b>Overgangstukken</b>				
	AANSLUITING FLEX/STAR Ø80 D-P	1	RC08FNP0		
	AANSLUITING FLEX/STAR Ø100 D-P			1	RC11FNP0
3	<b>Inspectie T-stuk flex</b>				
	INSPECTIE T-STUK FLEX/FLEX Ø80 D-P	1	RT08FIP0		
	INSPECTIE T-STUK FLEX/FLEX Ø100 D-P			1	RT10FIP0
4	<b>Pijp flex PP</b>				
	PIJP FLEX Ø80 X 25,0 MT D-P	1	RF0825P0		
	PIJP FLEX Ø100 X 25,0 MT D-P			1	RF1125P0
5	<b>Afstandhouder voor flex</b>				
	AFSTANDHOUDER FLEX Ø80 (5X) D-P	1	RS08FBP0		
	AFSTANDHOUDER FLEX Ø100 (5X) D-P			1	RS11FBP0
6	<b>Overgangstukken</b>				
	AANSLUITING STAR/FLEX Ø80 D-P	1	RC08NFP0		
	AANSLUITING STAR/FLEX Ø100 D-P			1	RC11NFP0
7	<b>Schoorsteenbocht PP</b>				
	SCHOORSTEENBOCHT Ø 80X87° D-P	1	RB08N9P2		
	SCHOORSTEENBOCHT Ø100X87° D-P			1	RB10N9P2
8	<b>Pijp enkel RVS</b>				
	PIJP Ø80 X 250 MM D-RVS		RP08N2I0		
	PIJP Ø80 X 500 MM D-RVS		RP08N5I0		
	PIJP Ø80 X 1000 MM D-RVS		RP08NAI0		
	PIJP Ø100 X 250 MM D-RVS			RP10NRI0	
	PIJP Ø100 X 500 MM D-RVS			RP10N5I0	
	PIJP Ø100 X 1000 MM D-RVS			RP10NAI0	
9	<b>Bocht RVS</b>				
	BOCHT Ø80 90° D-RVS		RB08N9I0		
	BOCHT Ø100 90° D-RVS				RB10N9I0
10	<b>Filter luchttoevoer</b>				
	Filter luchttoevoer	1	DFL080KU		
	Filter luchttoevoer			1	AX00540U

## SYSTEEMVOORBEELD 9 | Starre rookgasafvoer via schacht, luchttoevoer via

Afvoerdiameter	80mm
	100mm
Afvoerlengtes:	zie tabel 10.5-7
Materiaal schoorsteenkap:	RGA: PP zwart
	LTV: PP zwart
Materiaal pijpen:	RGA: PP wit/RVS
	LTV: Luchtfilter zwart

Alle rookgasafvoerdelen die zich buiten de schacht of brandwerende omkokering bevinden moeten uitgevoerd zijn in RVS.

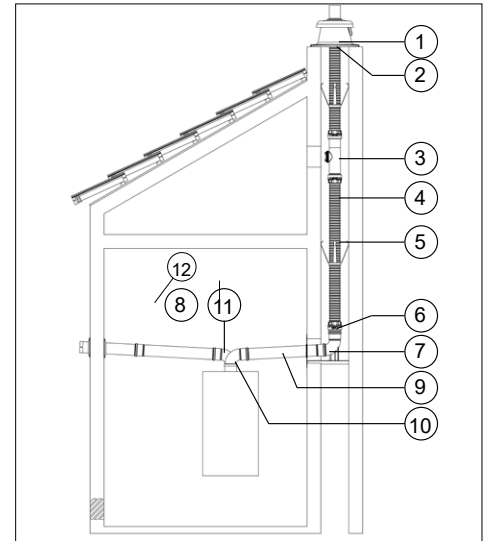


9 Positie	Omschrijving	80		100	
		Aantal	Art.nr.	Aantal	Art.nr.
<b>1</b>	<b>Schachtafdekking met schachtventilatie</b>				
	SCHOORSTEENAFDEKKING Ø80 D-P	1	RX105010		
	SCHOORSTEENAFDEKKING Ø100 D-P			1	RX105020
<b>2</b>	<b>Inspectie T-stuk enkel PP</b>				
	INSPECTIE T-STUK Ø80 D-P	1	RT08NIP0		
	INSPECTIE T-STUK Ø100 D-P			1	RT10NIP0
<b>3</b>	<b>Pijp enkel PP</b>				
	PIJP Ø80 X 250 MM D-P		RP08N2P0		
	PIJP Ø80 X 500 MM D-P	2	RP08N5P0		
	PIJP Ø80 X 1000 MM D-P	1	RP08NAP0		
	PIJP Ø80 X 2000 MM D-P	2	RP08NBP0		
	PIJP Ø100 X 250 MM D-P				RP10N2P0
	PIJP Ø100 X 500 MM D-P			2	RP10N5P0
	PIJP Ø100 X 1000 MM D-P			1	RP10NAP0
	PIJP Ø100 X 2000 MM D-P			2	RP10NBP0
	<b>Pijp enkel RVS</b>				
	PIJP Ø80 X 250 MM D-RVS		RP08N2I0		
	PIJP Ø80 X 500 MM D-RVS		RP08N5I0		
	PIJP Ø80 X 1000 MM D-RVS		RP08NAI0		
	PIJP Ø100 X 250 MM D-RVS				RP10NRI0
	PIJP Ø100 X 500 MM D-RVS				RP10N5I0
	PIJP Ø100 X 1000 MM D-RVS				RP10NAI0
<b>4</b>	<b>Afstandhouder voor starre buis</b>				
	AFSTANDHOUDER STAR Ø80 (2X) D-P	1	RS08NBP0		
	AFSTANDHOUDER STAR Ø100 (2X) D-P			1	RS10NBP0
<b>5</b>	<b>Schoorsteenbocht PP</b>				
	SCHOORSTEENBOCHT Ø 80X87° D-P	1	RB08N9P2		
	SCHOORSTEENBOCHT Ø100X87° D-P			1	RB10N9P2
<b>6</b>	<b>Bocht RVS</b>				
	BOCHT Ø80 45° D-RVS		RB08N4I0		
	BOCHT Ø80 90° D-RVS	1	RB08N9I0		
	BOCHT Ø100 45° D-RVS				RB10N4I0
	BOCHT Ø100 90° D-RVS			1	RB10N9I0
<b>7</b>	<b>Bocht PP</b>				
	BOCHT Ø80 15° D-P		RB08N1P0		
	BOCHT Ø80 45° D-P		RB08N4P0		
	BOCHT Ø80 87° D-P	1	RB08N9P0		
	BOCHT Ø100 15° D-P				RB10N1P0
	BOCHT Ø100 45° D-P				RB10N4P0
	BOCHT Ø100 90° D-P			1	RB10N9P0
<b>8</b>	<b>Muurafdekplaten</b>				
	MUURPLAAT Ø80 D-A		RA08WPA0		
	MUURPLAAT Ø100 WIT D-G				RA10WPA0
Option	<b>Overgangsstuk PP</b>				
	VERLOOP Ø80 X Ø100 D-P	1	RX102020		Zie 80

## SYSTEEMVOORBEELD 10 | Flexibele rookgasafvoer via schacht, luchttoevoer

Afvoerdiameter	80/mm
	100mm
Afvoerenlengtes:	zie tabel 10.5-7
Materiaal schoorsteenkap:	RGA: PP zwart
	LTV: PP zwart
Materiaal pijpen:	RGA: PP wit/RVS
	LTV: Luchtfilter zwart

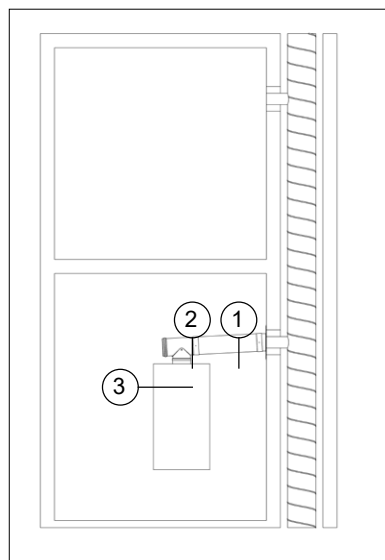
Alle rookgasafvoerdelen die zich buiten de schacht of brandwerende omkokering bevinden moeten uitgevoerd zijn in RVS.



10		80		100	
Positie	Omschrijving	Aantal	Art.nr.	Aantal	Art.nr.
1	<b>Schachtafdekking met schachtventilatie</b>				
	SCHOORSTEENAFDEKKING Ø80 D-P	1	RX105010		
	SCHOORSTEENAFDEKKING Ø100 D-P			1	RX105020
2	<b>Overgangstukken</b>				
	AANSLUITING FLEX/STAR Ø80 D-P	1	RC08FNP0		
	AANSLUITING FLEX/STAR Ø100 D-P			1	RC11FNP0
3	<b>Inspectie T-stuk flex</b>				
	INSPECTIE T-STUK FLEX/FLEX Ø80 D-P	1	RT08FIP0		
	INSPECTIE T-STUK FLEX/FLEX Ø100 D-P			1	RT10FIP0
4	<b>Pijp flex PP</b>				
	PIJP FLEX Ø80 X 25,0 MT D-P	1	RF0825P0		
	PIJP FLEX Ø100 X 25,0 MT D-P			1	RF1125P0
5	<b>Afstandhouder voor flex</b>				
	AFSTANDHOUDER FLEX Ø80 (5X) D-P	1	RS08FBP0		
	AFSTANDHOUDER FLEX Ø100 (5X) D-P			1	RS11FBP0
6	<b>Overgangstukken</b>				
	AANSLUITING STAR/FLEX Ø80 D-P	1	RC08NFP0		
	AANSLUITING STAR/FLEX Ø100 D-P			1	RC11NFP0
7	<b>Schoorsteenbocht PP</b>				
	SCHOORSTEENBOCHT Ø 80X87° D-P	1	RB08N9P2		
	SCHOORSTEENBOCHT Ø100X87° D-P			1	RB10N9P2
8	<b>Pijp enkel PP</b>				
	PIJP Ø80 X 250 MM D-P		RP08N2P0		
	PIJP Ø80 X 500 MM D-P		RP08N5P0		
	PIJP Ø80 X 1000 MM D-P	1	RP08NAP0		
	PIJP Ø80 X 2000 MM D-P		RP08NBP0		
	PIJP Ø100 X 250 MM D-P				RP10N2P0
	PIJP Ø100 X 500 MM D-P				RP10N5P0
	PIJP Ø100 X 1000 MM D-P			1	RP10NAP0
	PIJP Ø100 X 2000 MM D-P				RP10NBP0
9	<b>Pijp enkel RVS</b>				
	PIJP Ø80 X 250 MM D-RVS		RP08N2I0		
	PIJP Ø80 X 500 MM D-RVS		RP08N5I0		
	PIJP Ø80 X 1000 MM D-RVS	1	RP08NAI0		
	PIJP Ø100 X 250 MM D-RVS				RP10NRIO
	PIJP Ø100 X 500 MM D-RVS				RP10N5I0
	PIJP Ø100 X 1000 MM D-RVS			1	RP10NAI0
10	<b>Bocht RVS</b>				
	BOCHT Ø80 45° D-RVS		RB08N4I0		
	BOCHT Ø80 90° D-RVS	1	RB08N9I0		
	BOCHT Ø100 45° D-RVS				RB10N4I0
	BOCHT Ø100 90° D-RVS			1	RB10N9I0
11	<b>Bocht PP</b>				
	BOCHT Ø80 15° D-P		RB08N1P0		
	BOCHT Ø80 45° D-P		RB08N4P0		
	BOCHT Ø80 87° D-P	1	RB08N9P0		
	BOCHT Ø100 15° D-P				RB10N1P0
	BOCHT Ø100 45° D-P				RB10N4P0
	BOCHT Ø100 90° D-P			1	RB10N9P0
12	<b>Muurafdekplaten</b>				
	MUURPLAAT Ø80 D-A		RA08WPA0		
	MUURPLAAT Ø100 WIT D-G				RA10WPA0

## SYSTEEMVOORBEELD 11 | Collectieve rookgasafvoer CLV/LAS

Afvoerdiameter: 80/125mm  
 Afvoerlengtes: zie tabel 10.5-7  
 Materiaal pijpen: RGA: PP wit  
 LTV: Metaal wit



11		80/125	
Positie	Omschrijving	Aantal	Art.nr.
<b>1 Pijp concentrisch PP/Aluminium</b>			
	PIJP Ø80/125 X 250 MM D-P/A		RP12C2A0
	PIJP Ø80/125 X 500 MM D-P/A		RP12C5A0
	PIJP Ø80/125 X 1000 MM D-P/A	1	RP12CAA0
	PIJP Ø80/125 X 2000 MM D-P/A		RP12CBA0
<b>2 Inspectiebocht/T-stuk concentrisch PP/Aluminium</b>			
	INSPECTIE T-STUK Ø80/125 D-P/A	1	RT12CIA0
<b>3 Concentrisch aansluitstuk met meetpunt</b>			
A, E, QR	Concentrisch aansluitstuk ø80/125	1	AA1CA05U
i Zone-serie	ADAPTER ø80/125	1	RA10C0P0

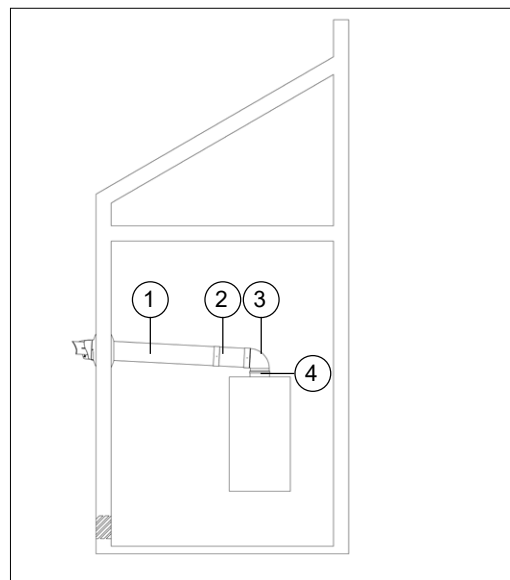
## SYSTEEMVOORBEELD 12 | Concentrische geveldoorvoer

Afvoerdiameter 60/100  
80/125mm

Afvoerlengtes: zie tabel 10.5-7

Materiaal geveldoorvoer: RGA: PP  
LTV: Metaal wit

Materiaal pijpen: RGA: PP wit  
LTV: Metaal wit



12 Positie	Omschrijving	60/100		80/125	
		Aantal	Art.nr.	Aantal	Art.nr.
<b>1</b>	<b>Geveldoorvoer</b>				
	MUURDOORVOER Ø60/100 D-P/G	1	RV10WPS0		
	MUURDOORVOER Ø80/125 D-P/G			1	RV12WPS0
<b>2</b>	<b>Pijp concentrisch PP/Aluminium</b>				
	PIJP Ø60/100 X 250 MM D-P/A		RP10C2A0		
	PIJP Ø60/100 X 500 MM D-P/A		RP10C5A0		
	PIJP Ø60/100 X 1000 MM D-P/A	1	RP10CAA0		
	PIJP Ø60/100 X 2000 MM D-P/A		RP10CBA0		
	PIJP Ø80/125 X 250 MM D-P/A				RP12C2A0
	PIJP Ø80/125 X 500 MM D-P/A				RP12C5A0
	PIJP Ø80/125 X 1000 MM D-P/A			1	RP12CAA0
	PIJP Ø80/125 X 2000 MM D-P/A				RP12CBA0
<b>3</b>	<b>Bocht concentrisch PP/Aluminium</b>				
	BOCHT Ø60/100 90° D-P/A	1	RB10C9A0		
	BOCHT Ø80/125 90° D-P/A			1	RB12C9A0
<b>4</b>	<b>Adapter/Concentrisch aansluitstuk met meetpunt</b>				
A, E, QR	CONCENTRISCH AANSLUITSTUK 60_100 MET MEETPUNTEN	1	AA09700U		
i Zone-serie	Concentrische aansluitadapter ø60/100	1	RA10C0P1		
A, E, QR	Concentrisch aansluitstuk ø80/125			1	AA1CA05U
i Zone-serie	Concentrische aansluitadapter ø80/125			1	RA10C0P0

# DUOPASS | ONDERDELEN

RVxxWPSx



Art.Nr.	Omschrijving
<b>Geveldoorvoer concentrisch P/G</b>	
RV10WPS0	MDV Ø60/100 D-P/G
RV12WPS0	MDV Ø80/125 D-P/G
RV12WPS2	MDV TELE Ø80/125 D-P/A
RV15WPS0	MDV Ø100/150 D-P/G

RV15WPS0



RV10RPS0  
RV12RPS1



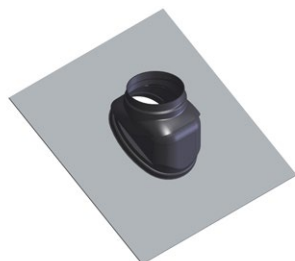
RV15RPS0



RV12RIS0

<b>Dakdoorvoer P/G</b>	
RV12RPS0	DDV Ø80/125 ZWART D-P/G
RV12RPS1	DDV Ø80/125 ROOD D-P/G
RV15RPS0	DDV Ø100/150 D-P/G
<b>Dakdoorvoer P/G met broekstuk</b>	
RV12RIS0	DDV Ø80/125+BR.ST ZWART D-P/P

RA12RTPx



<b>Dakpannen en platdakdoorvoer</b>	
RA12RTP2	DAKPAN UNIV. 25-45° Ø125 ROOD D-LOODVRIJ
RA12RTP1	DAKPAN UNIV. 25-45° Ø125 ZWART D-LOODVRIJ
RA12RTP0	DAKPAN SNELDEK 25-45° Ø125 ZWART D-PE
RA15RTP0	DAKPAN 25-45°+REGENSCHAAL Ø150 D-LOOD
RA12RFA0	PLAKPLAAT DAKDOORV. Ø125 D-A
RX000050	PLAKPLAAT DAKDOORV. Ø150 D-A

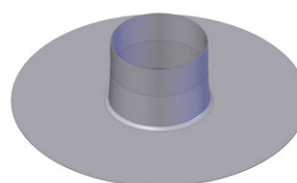
RA12RTL0



Sneldek  
RA12RTP0



RA12RFA0  
RX000050



RBxxN9Px



RBxxN4Px



RBxxN1Px



Bocht PP	
RB06N9P2	BOCHT Ø60 87° ZWART D-P
RB06N9P3	BOCHT Ø60 45° ZWART D-P
RB08N1P0	BOCHT Ø80 15° D-P
RB08N4P0	BOCHT Ø80 45° D-P
RB08N9P0	BOCHT Ø80 87° D-P
RB10N1P0	BOCHT Ø100 15° D-P
RB10N4P0	BOCHT Ø100 45° D-P
RB10N9P0	BOCHT Ø100 90° D-P

Verslapping		P	
80	15°	45°	90°
A in mm	43	95	203
100	15°	45°	90°
A in mm	26	131	230

RBxxN9I0



RBxxN4I0



Bocht RVS	
RB08N4I0	BOCHT Ø80 45° D-RVS
RB08N9I0	BOCHT Ø80 90° D-RVS
RB10N4I0	BOCHT Ø100 45° D-RVS
RB10N9I0	BOCHT Ø100 90° D-RVS

Verslapping		RVS	
80	45°	45°	90°
A in mm	92	92	208
100	45°	45°	90°
A in mm	92	92	269

RBxxC90



RBxxC40



RBxxC10



Bocht concentrisch P/A	
RB10C1A0	BOCHT Ø60/100 15° D-P/A
RB10C4A0	BOCHT Ø60/100 45° D-P/A
RB10C9A0	BOCHT Ø60/100 90° D-P/A
RB12C1A0	BOCHT Ø80/125 15° D-P/A
RB12C4A0	BOCHT Ø80/125 45° D-P/A
RB12C9A0	BOCHT Ø80/125 90° D-P/A
RB15C1A0	BOCHT Ø100/150 15° D-P/A
RB15C4A0	BOCHT Ø100/150 45° D-P/A
RB15C9A0	BOCHT Ø100/150 90° D-P/A

Verslapping		P/A	
60/100	15°	45°	90°
A in mm	34	71	181
80/125	15°	45°	90°
A in mm	41	93	201
100/150	15°	45°	90°
A in mm	25	128	226

RXP104010  
RXP104020



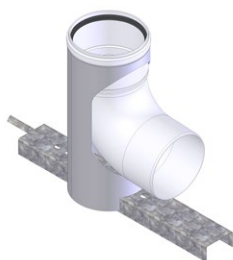
RX104030



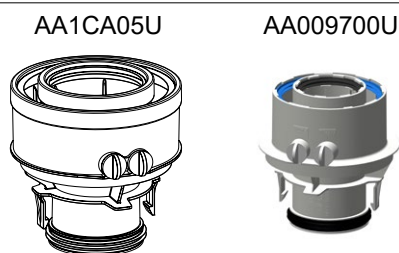
Schuifpijp telescopisch P/A	
RX104010	SCHUIFPIJP Ø60/100 X 60-200MM D-P/A
RX104020	SCHUIFPIJP Ø80/125 X 60-200MM D-P/A
RX104030	SCHUIFPIJP Ø100/150X 50-100MM D-P/A



<b>Bovendaks verlengstuk zwart</b>	
RX000040	VERL.STUK DAKD.V.125 ZWART L=500 D-P/A
<b>Bovendaks verlengstuk rood</b>	
RC12NNP0	VERL.STUK DAKD.V.125 ROOD L=500 D-P/A



<b>Schoorsteenbocht met steun</b>	
RB06N9P0	SCHOORSTEENBOCHT Ø60X87° +STEUN D-P
RB08N9P2	SCHOORSTEENBOCHT Ø 80X87°+STEUN D-P
RB10N9P2	SCHOORSTEENBOCHT Ø100X87°+STEUN D-P



<b>Concentrisch aansluitstuk tbv. A-, E- en QR-serie</b>	
AA1CA05U	CONCENTRISCH AANSLUITSTUK ø80/125 Inclusief deksel luchttoevoer ø80
AA09700U	CONCENTRISCH AANSLUITSTUK 60/100 MM Inclusief deksel luchttoevoer ø80

RA10T0P0

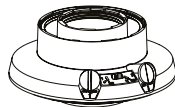


<b>Aansluitadapter tbv. I Zone-serie</b>	
RA10T0P0	ADAPTER PARALLEL ø80/80
RA10C0P0	ADAPTER CONCENTRISCH ø80/125
RA10C0P1	ADAPTER CONCENTRISCH ø60/100

RA10C0P0



RA10C0P1



<b>Inspectiestuk PP</b>	
RX060011	INSPECTIESTUK RECHT Ø60 D-P
RX080021	INSPECTIESTUK RECHT Ø80 D-P
<b>Inspectiestuk concentrisch PP/MW</b>	
RA12RFP0	INSPECTIESTUK Ø80/125 D-P/A



<b>Inspectiebocht concentrisch PP/MW</b>	
RB10C9A1	INSPECTIEBOCHT Ø60 X Ø100 D-P/A



### Inspectie T-stuk enkel PP

RT06NIP0	INSPECTIE T-STUK Ø60 D-P
RT08NIP0	INSPECTIE T-STUK Ø80 D-P
RT10NIP0	INSPECTIE T-STUK Ø100 D-P



### Inspectie T-stuk concentrisch PP/MW

RT10CIA0	INSPECTIE T-STUK Ø60/100 D-P/A
RT12CIA0	INSPECTIE T-STUK Ø80/125 D-P/A
RT15CIA0	INSPECTIE T-STUK Ø100/150 D-P/A



### Verloop PP

RX102010	VERLOOP Ø60 X Ø80 D-P
RX102020	VERLOOP Ø80 X Ø100 D-P
RR0810I0	VERLOOP Ø80 x Ø100 MOF D-RVS
RX110031	VERLOOPSTUK Ø100-110 D-P



### Verloopen spie/mof

RR1008P0	VERLOOP Ø100 x Ø80 D-P
----------	------------------------



### Verloopen concentrisch PP/MW spie/mof

RX103010	VERLOOP Ø60/100 X Ø80/125 D-P/A
RX103020	VERLOOP Ø80/125 X Ø100/150 D-P/A



### Verloopen concentrisch PP/MW spie/mof

RX103030	VERLOOP Ø100/150 X Ø80/125 D-P/A
----------	----------------------------------



Flex aansluitsets PP	
RC06FNP1	AANSLUITSET FLEX Ø60 D-P



RC06FNP0  
RC08FNP0  
RC11FNP0



RA06RFP0  
RC08FNP0  
RC11FNP0



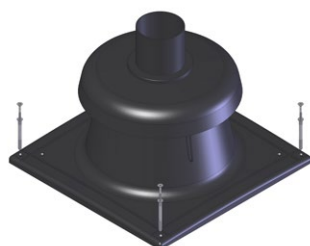
RT08FIP0  
RT10FIP0



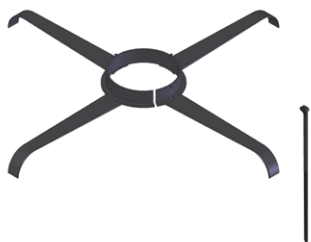
RC06FFP0  
RC08FFP0  
RC10FFP0

### Overgangstukken

RC08FNP0	AANSLUITING STAR/FLEX Ø80 D-P
RC11FNP0	AANSLUITING STAR/FLEX Ø100 D-P
RC06FNP0	AANSLUITING FLEX-STAR Ø60 D-P
RC08FNP0	AANSLUITING FLEX/STAR Ø80 D-P
RC11FNP0	AANSLUITING FLEX/STAR Ø100 D-P
RT08FIP0	INSPECTIE T-STUK FLEX/FLEX Ø80 D-P
RT10FIP0	INSPECTIE T-STUK FLEX/FLEX Ø100 D-P
RA06RFP1	INSPECTIESTUK FLEX Ø60 D-P
RC06FFP0	KOPPELSTUK FLEX/FLEX Ø60 D-P
RC08FFP0	KOPPELSTUK FLEX/FLEX Ø80 D-P
RC10FFP0	KOPPELSTUK FLEX/FLEX Ø100 D-P
RA06RFP0	ADAPTER FLEX Ø60 TBV SCHACHTBOCHT D-P

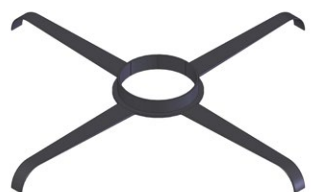


Schoorsteenafdekking met schachtvent.	
RX060041	SCHOORSTEENAFDEKKING Ø60 D-P
RX105010	SCHOORSTEENAFDEKKING Ø80 D-P
RX105020	SCHOORSTEENAFDEKKING Ø100 D-P



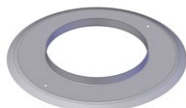
### Afstandhouder voor flex

RS06FBP0	AFSTANDHOUDER FLEX Ø60 (5X) D-P
RS08FBP0	AFSTANDHOUDER FLEX Ø80 (5X) D-P
RS11FBP0	AFSTANDHOUDER FLEX Ø100 (5X) D-P



### Afstandhouder voor starre buis

RS08NBP0	AFSTANDHOUDER STAR Ø80 (2X) D-P
RS10NBP0	AFSTANDHOUDER STAR Ø100 (2X) D-P



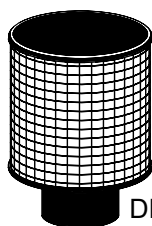
### Schoorsteen muurafdekking

RA08WPA0	MUURPLAAT Ø80 D-A
RA10WPA0	MUURPLAAT Ø100 WIT D-G
RA12WPA0	MUURPLAAT Ø125 WIT D-G
RA15WPA0	MUURPLAAT Ø150 D-G



### Rooster

RX000010	BOLDRAADROOSTER Ø80-100 D-RVS
----------	-------------------------------



### Luchtfilter

DFL080KU	FILTER LUCHTTOEVOER ø80
AX00540U	FILTER LUCHTTOEVOER ø100
AX00770U	CARTRIDGE V FILTER LUCHTTOEVOER ø100

DFL080KU



### Pijp enkel PP

RP08N2P0	PIJP Ø80 X 250 MM D-P
RP08N5P0	PIJP Ø80 X 500 MM D-P
RP08NAP0	PIJP Ø80 X 1000 MM D-P
RP08NBP0	PIJP Ø80 X 2000 MM D-P
RP10N2P0	PIJP Ø100 X 250 MM D-P
RP10N5P0	PIJP Ø100 X 500 MM D-P
RP10NAP0	PIJP Ø100 X 1000 MM D-P
RP10NBP0	PIJP Ø100 X 2000 MM D-P



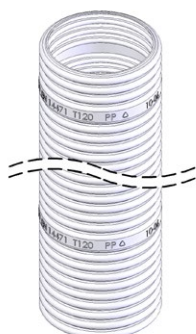
### Pijp enkel RVS

RP08N2I0	PIJP Ø80 X 250 MM D-RVS
RP08N5I0	PIJP Ø80 X 500 MM D-RVS
RP08NAI0	PIJP Ø80 X 1000 MM D-RVS
RP10NRI0	PIJP Ø100 X 250 MM D-RVS
RP10N5I0	PIJP Ø100 X 500 MM D-RVS
RP10NAI0	PIJP Ø100 X 1000 MM D-RVS



### Pijp concentrisch P/A

RP10C2A0	PIJP Ø60/100 X 250 MM D-P/A
RP10C5A0	PIJP Ø60/100 X 500 MM D-P/A
RP10CAA0	PIJP Ø60/100 X 1000 MM D-P/A
RP10CBA0	PIJP Ø60/100 X 2000 MM D-P/A
RP12C2A0	PIJP Ø80/125 X 250 MM D-P/A
RP12C5A0	PIJP Ø80/125 X 500 MM D-P/A
RP12CAA0	PIJP Ø80/125 X 1000 MM D-P/A
RP12CBA0	PIJP Ø80/125 X 2000 MM D-P/A
RP15C2A0	PIJP Ø100/150 X 250 MM D-P/A
RP15C5A0	PIJP Ø100/150 X 500 MM D-P/A
RP15CAA0	PIJP Ø100/150 X 1000 MM D-P/A
RP15CBA0	PIJP Ø100/150 X 2000 MM D-P/A



### Pijp flex PP

RF06NYA0	PIJP FLEX Ø60 X 25 MT D-P
RF0812P0	PIJP FLEX Ø80 X 12,5 MT D-P
RF0825P0	PIJP FLEX Ø80 X 25,0 MT D-P
RF1115P0	PIJP FLEX Ø100 X 15 MT D-P
RF1125P0	PIJP FLEX Ø100 X 25,0 MT D-P

