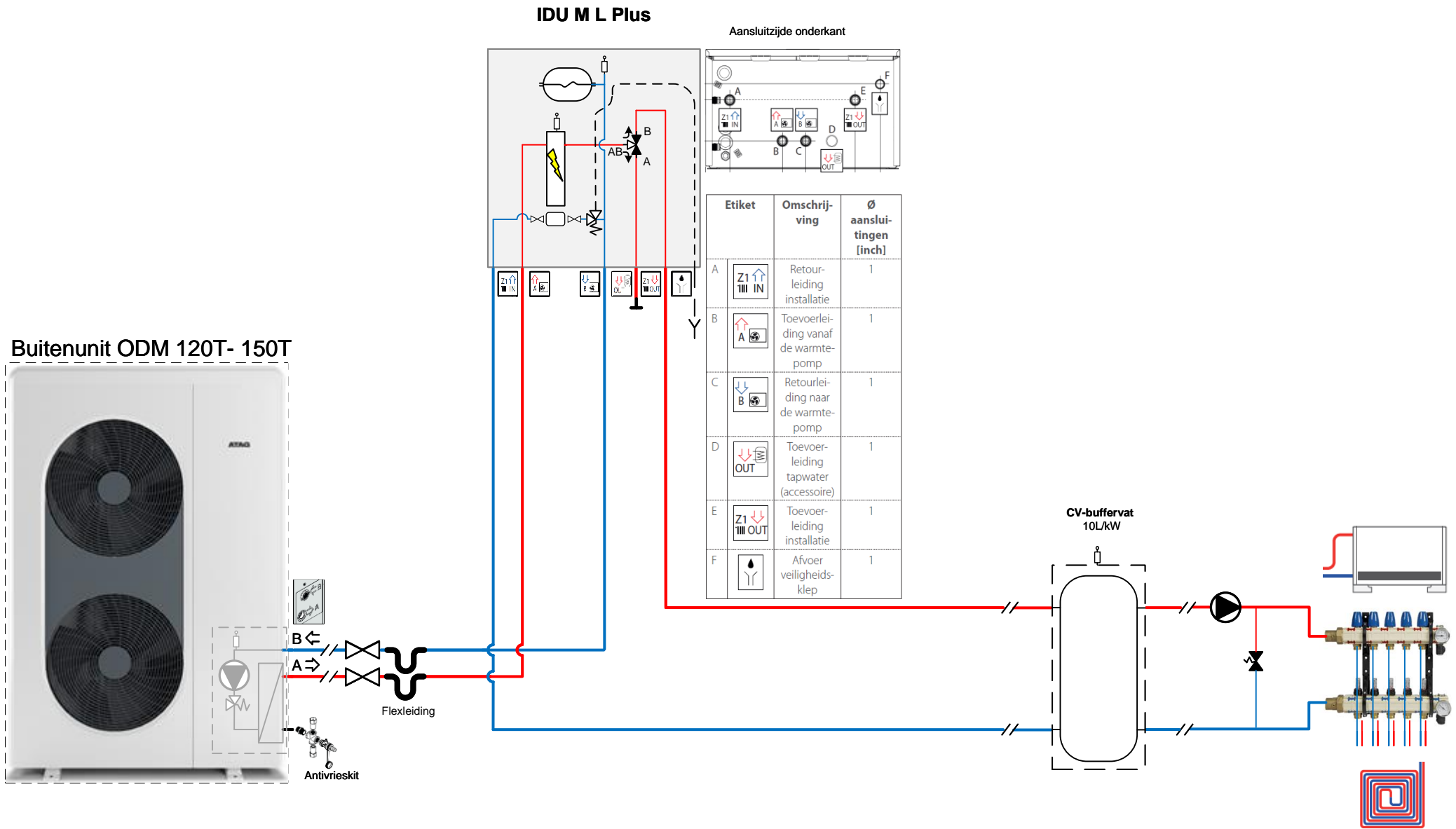


Het betreft hier een prinseschema. Hieraan kunnen geen rechten worden ontleend.



ATAG Verwarming NL BV
Galileistraat 27
7131 PE Lichtenvoorde
www.atagverwarming.nl

Getekend door: Support
Gecontroleerd :
Datum: 28-07-2022

Support

28-07-2022

Tekening:

Schema nr.:

Hydraulisch schema: ODM 120T-150T- Plus IDU M-L
- Buffervat parallel

ATAGelco Heating solutions