

**ATAG**

# ENERGION

## HYBRIDE & ALL-ELECTRIC WARMTEPOMP

Veel woningen zijn geschikt voor een hybride oplossing. Met de ATAG hybride warmtepomp verlaag je het gasverbruik tot 70% zonder in te leveren op comfort en met een snelle installatie naast de bestaande cv-ketel. Voor goed geïsoleerde woningen en nieuwbouw is de ATAG all-electric warmtepomp een passende keuze, die duurzame warmte en warm tapwater levert zonder gas.



3



## **HYBRIDE** **ENERGION HYBRID**

### **HYBRIDE WARMTEPOMP MET COMPACTE REGELUNIT**

De Energy Hybrid bespaart tot 70% gas en werkt samen met elk merk cv-ketel. Verkrijgbaar in vermogens van 5 tot 15 kW en daardoor inzetbaar in uiteenlopende woningtypen. De warmtepomp levert verwarming en warm water op elektriciteit en laat de cv-ketel alleen bijspringen bij strenge kou of hoge warmtevraag. Ook beschikbaar met Energy Light - een extra compacte regelunit.



## **ALL-ELECTRIC** **ENERGION PLUS & COMPACT**

### **MULTIFUNCTIONELE WARMTEPOMP OPTIONEEL GEÏNTEGREERDE BOILER**

All-Electric warmtepompen voor verwarming, koeling en warm water. Leverbaar in Monobloc met koudemiddel R32. De M-Plus is wandhangend en uit te breiden met een losse boiler; de M Compact heeft een geïntegreerde 180L boiler. Beide geschikt voor renovatie en nieuwbouw.

## ENERGION M HYBRID

---

Monobloc lucht/water warmtepomp voor centrale verwarming met ondersteuning van een CV-(combi)ketel. Geschikt voor toepassing in renovatie.

## UITVOERINGEN

---

### M HYBRID LIGHT

Samengesteld pakket, aansluiting op elk type CV-ketel



### M HYBRID ALL

Voor aansluiting op elk merk en type CV-ketel via potentiaalvrij aan/uit contact.



## ENERGION M ALL-ELECTRIC

---

Volledig elektrische monobloc lucht/water warmtepomp voor warm water en centrale verwarming. Ook geschikt om mee te koelen.

### UITVOERINGEN

---

#### M COMPACT

Voor centrale verwarming, optionele koeling en warmwater door geïntegreerde 180L boiler.



#### M PLUS

Voor centrale verwarming, optionele koeling en uitbreidbaar met warmwatervoorziening via de boiler: CBS 200E, 300E of 450E.



#### (ALL-ELECTRIC) M LIGHTBOX

De basisuitvoering van de Energion aansturing. Bevat geen hydraulische componenten en geen elektronische back-up verwarming, dit moet installatiezijdig opgelost en voorzien worden.



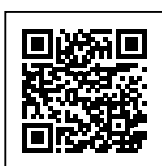
#### BUITENUNITS: OUTDOOR MONOBLOC (ODM)

De buitenunits zijn identiek voor de Hybrid en All-Electric warmtepompen en maken gebruik van het koudemiddel R32. Hierin bevinden zich de compressor, ventilator(en), verdamper, condensor, expansieventiel en circulatiepomp.



## OMSCHRIJVING

De Energion M Hybrid Light 50 is een monobloc lucht/water warmtepomp voor centrale verwarming met ondersteuning van een cv-ketel. Met R32 koudemiddel. Compleet geleverd als pakket met buitenunit, intelligente controlbox, regeling en accessoires. Geschikt voor toepassingen in bestaande woningen en voor elk merk CV ketel. De Lightbox als controlbox is installatiezijdig te installeren op de plek die het beste past.



*Bekijk ook de  
Hybrid Light  
actiepagina*

## LEVERINGSOMVANG

Geleverd op 1 pallet en omdoos

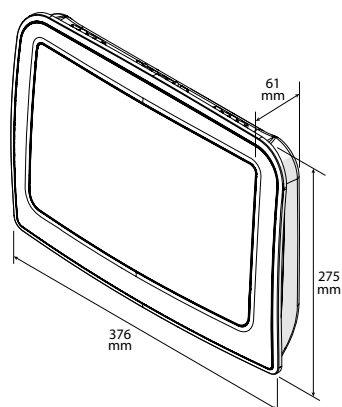
- Buitenunit ODM 50 - Hybrid Light
- Buffervat 25L
- Lightbox controlbox
- NEOZ Bedieningsinterface
- One Zone Wifi thermostaat, Zwart
- Aanlegvoeler 10K
- CV transportpomp: Wilo Yonos Pico 25/1-4-130



## ARTIKELNUMMER

ENERGION M HYBRID LIGHT	50
Artikelnummer	ASETHL50

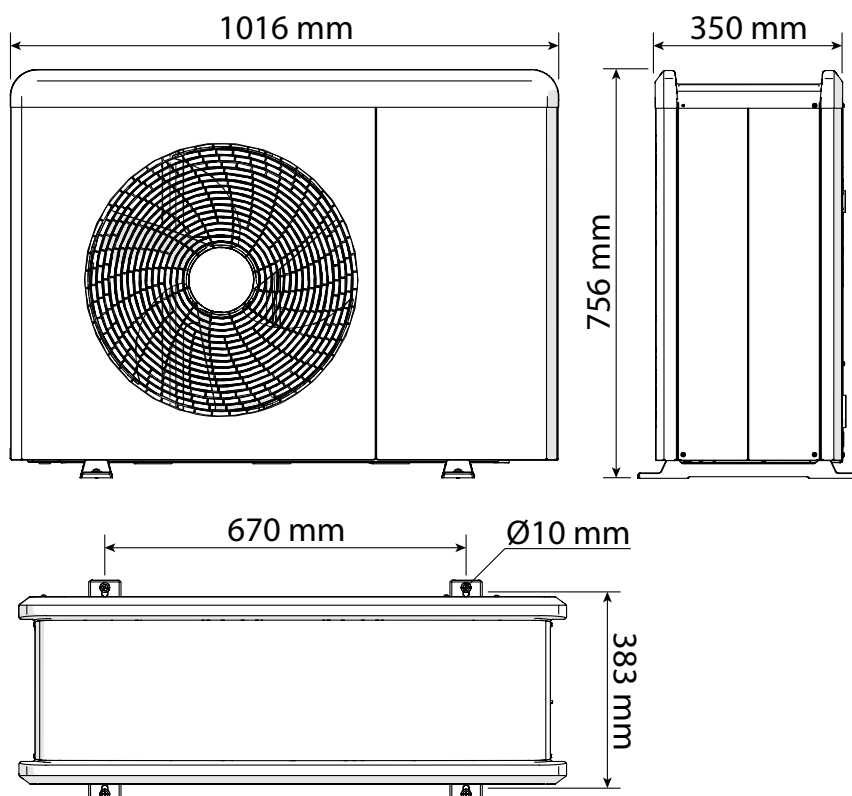
## AFMETINGEN EN GEWICHT



Online prijslijst  
en documentatie  
op de website:



GEWICHT	[kg]
ENERGION IDU LIGHT	2,5
ENERGION ODM 50	66



## OMSCHRIJVING

De eenvoudigste manier om duurzaam te verwarmen.  
Verwarming met elektriciteit via de warmtepomp en ondersteuning van de CV-ketel met gas.

- Geruisloos: stilste buitenunit in zijn klasse door een speciaal gevormd ventilatorblad
- Gemakkelijk te plaatsen: geen bouwkundige aanpassingen nodig
- Installatiegemak: hybrid module makkelijk aan te sluiten op de bestaande of nieuwe (combi) CV-ketel
- Hoog COP >5: hoog rendement bij lage buitentemperatuur van 7 °C door het ontwerp van de buitenunit in combinatie met de optimale aansturing
- Komt in aanmerking voor ISDE subsidie
- Renovatie: geschikt voor bestaande bouw
- Vermogensbereik buitenunit: 1,5 – 15 kW
- Werkingsgebied verwarmen: -25 °C tot +40 °C



## LEVERINGSOMVANG

Buitenunit ODM (lucht/water warmtepomp) met:

- Stille ventilator(en)
- Enkel- of driefase (230V of 400V)
- Compressor Monobloc
- Hermetisch gesloten koudemiddel circuit
- Energiezuinige circulatiepomp
- Automatische ontluchter
- Overstortventiel
- Kleppen en sensoren



Binnenunit IDM Hybrid All

ATAG Neoz bedieningsinterface

- High resolution TFT beeldscherm
- Eenvoudige menustructuur en bediening door drukknop en 2 toetsen

Buitenvoeler

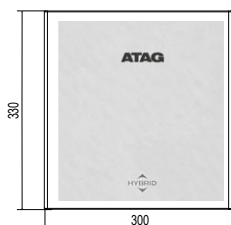


## ARTIKELNUMMERS

	ENKELFASE	DRIEFASE		
ENERGION M HYBRID ALL	50	80T	120T	150T
Artikelnummer	3302154	3302156	3302157	3302158

*Toe te passen in combinatie met een nieuwe of bestaande cv-ketel (niet inbegrepen)*

## AFMETINGEN EN GEWICHT

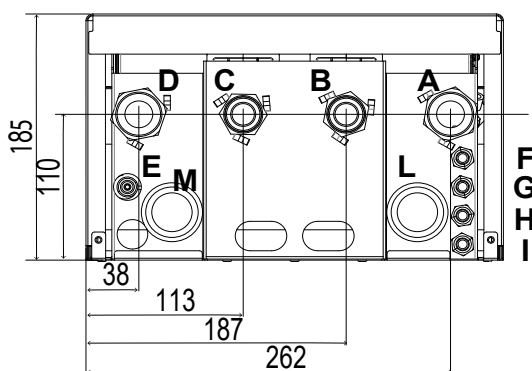


Online prijslijst  
en documentatie  
op de website:

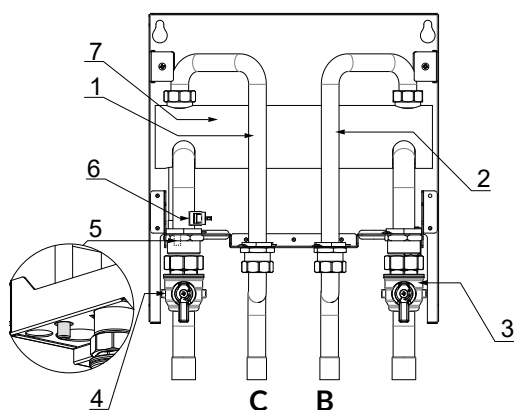


GEWICHT	[kg]
ENERGION IDU HYBRID ALL	7

## HYDRAULISCHE AANSLUITINGEN



- A. Aanvoer vanaf buitenunit
- B. Retour naar de cv-ketel
- C. Aanvoer uit de cv-installatie
- D. Aanvoer verwarming G 1" m
- E. Afvoerkraan
- F. Kabelklem voedingskabel
- G. Kabelklem
- H. Kabelklem
- I. Kabelklem
- L. Kabelklem
- M. Kabelklem



- 1. Aanvoerleiding cv-ketel
- 2. Retourleiding cv-ketel
- 3. Aanvoer warmwater uit de buitenunit G 1" M \*
- 4. Aanvoer verwarmingsinstallatie G 1" M \*
- 5. Aftapkraan
- 6. Aanlegvoeler van aanvoer verwarmingsinstallatie
- 7. Open verdeler
- A: Aanvoer vanaf buitenunit
- B: Retour naar de cv-ketel
- C: Aanvoer uit de cv-installatie
- D: Aanvoer verwarming G 1" m

## OMSCHRIJVING

- Gasloze ruimteverwarming, warmwatervoorziening en optionele koeling
- Comfortabel: snel warm water dankzij geïntegreerde 180L boiler
- Geruisloos: stilste buitenunit in zijn klasse door een speciaal ventilatorblad
- Gemakkelijk te plaatsen: geen bouwkundige aanpassingen nodig
- Hoog COP >5: hoog rendement bij lage buitentemperatuur van 7 °C door het ontwerp van de buitenunit in combinatie met de optimale aansturing
- Komt in aanmerking voor ISDE subsidie
- Geschikt voor zowel renovatie als nieuwbouw
- Vermogensbereik buitenunit: 1,5 - 15 kW
- Werkingsgebied verwarmen: -25 °C tot +40 °C
- Werkingsgebied koelen: +10 °C tot +43 °C
- Geïntegreerde 180 liter staal geëmailleerde boiler voor warmwatervoorziening



## LEVERINGSOMVANG

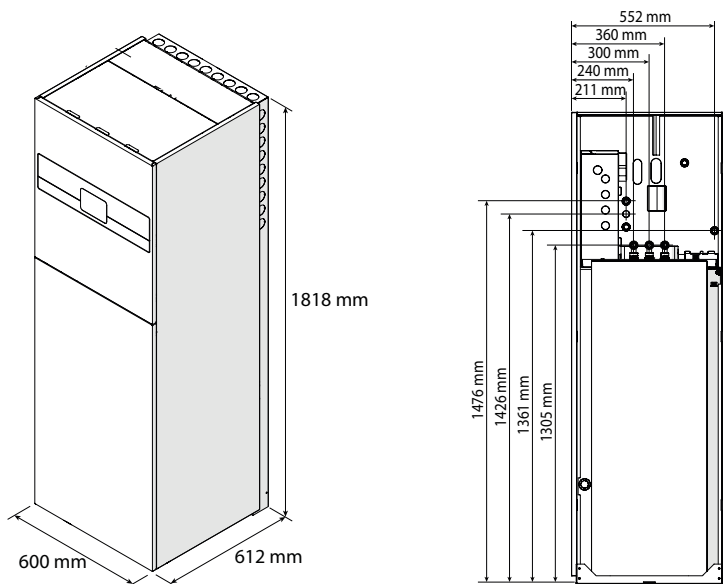
- **Buitenunit ODM (lucht/water warmtepomp) met:**
  - Stille ventilator(en)
  - Enkel- of driefase (230V of 400V)
  - Compressor Monobloc
  - Hermetisch gesloten koudemiddel circuit
  - Energiezuinige circulatiepomp
  - Automatische ontluchter
  - Overstortventiel
  - Kleppen en sensoren
- **Binnenunit IDU M F met:**
  - 180 liter boiler
  - Vuilafscheider
  - Magneetfilter
  - Expansievat
  - Overstortventiel
  - Druksensor
  - Automatische ontluchter
  - Elektrisch element van 4 of 6kW afhankelijk van uitvoering.
  - ATAG Neoz bedieningsinterface
- Buitenvoeler

## ARTIKELNUMMERS

	ENKELFASE		DRIEFASE	
ENERGION M ALL-ELECTRIC COMPACT	50	80T	120T	150T
	3302137	3302141	3302143	3302145

\*LET OP: Driefase geldt niet alleen voor buitenunit maar ook voor de binnenunit. Let daarom op de afzekering van de meterkast.

## AFMETINGEN EN GEWICHT

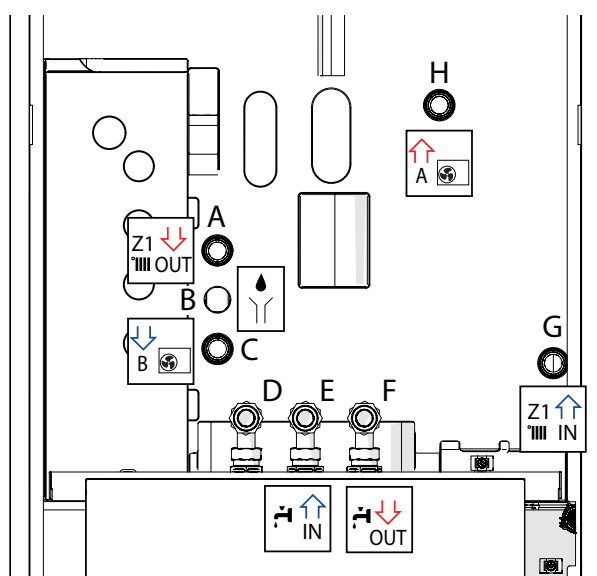


Online prijslijst  
en documentatie  
op de website:



GEWICHT	[kg]
ENERGION IDU M F	127
ENERGION IDU M-L F	134

## HYDRAULISCHE AANSLUITINGEN



ETIKET	OMSCHRIJVING	Ø [INCH]
A	Toevoerleiding installatie	1
B	Afvoer veiligheidsklep	1
C	Retourleiding naar de warmtepomp	1
D -	Hercirculatie tapwater	3/4
E	Ingang tapwater	3/4
F	Toevoerleiding tapwater	3/4
G	Retourleiding installatie	1
H	Toevoerleiding vanaf de warmtepomp	1

## SPECIFIEKE ACCESSOIRES

AFBEELDING	OMSCHRIJVING	OPMERKING	ARTIKELNUMMER
	<b>Flexibele leidingset Compact</b>	Specifiek voor M Compact	<b>3319657</b>

## OMSCHRIJVING

- Gasloze ruimteverwarming en optionele koeling
- Comfortabel: snel warm water dankzij losse boiler
- Geruisloos: stilste buitenunit in zijn klasse door een speciaal gevormd ventilatorblad
- Gemakkelijk te plaatsen: geen bouwkundige aanpassingen nodig
- Hoog COP >5: hoog rendement bij lage buitentemperatuur van 7 °C door het ontwerp van de buitenunit in combinatie met de optimale aansturing
- Komt in aanmerking voor subsidie
- Multifunctioneel: geschikt voor zowel bestaande bouw als nieuwbouw
- Vermogensbereik buitenunit: 1,5 – 15 kW
- Werkingsgebied verwarmen: -25 °C tot +40 °C
- Werkingsgebied koelen: +10 °C tot +43 °C
- Optioneel uitbreidbaar met warmwatervoorziening.



## LEVERINGSOMVANG

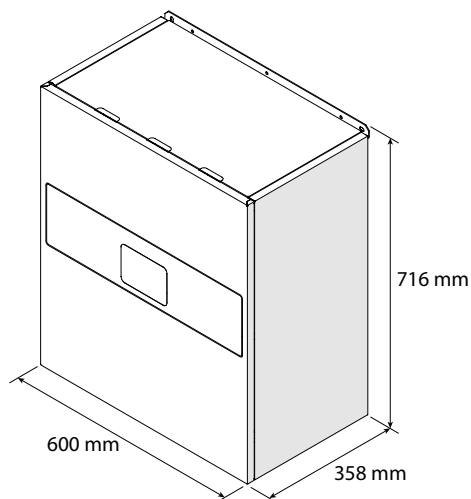
- **Buitenunit ODM (lucht/water warmtepomp) met:**
  - Stille ventilator(en)
  - Enkel- of 3-fase (230V of 400V)
  - Compressor Monoblok met hermetisch gesloten circuit
  - Energiezuinige circulatiepomp
  - Automatische ontluchter
  - Overstortventiel
  - Kleppen en sensoren
- **Binnenunit IDU M met ingebouwd:**
  - Vuilafscheider
  - Magneetfilter
  - Aansluitkoppelingen naar verwarmingscircuit
  - **ATAG Neoz bedieningsinterface**
  - Overstortventiel
  - Druksensor
  - Automatische ontluchter
  - Elektrisch element van 4 of 6kW afhankelijk van uitvoering
- Buitenvoeler

## ARTIKELNUMMERS

	ENKELFASE		DRIEFASE	
ENERGION M ALL-ELECTRIC PLUS	50	80T	120T	150T
	3302130	3302132	3302133	3302134

\*LET OP: Driefase geldt niet alleen voor buitenunit maar ook voor de binnenunit. Let daarom op de afzekering van de meterkast.

## AFMETINGEN EN GEWICHT

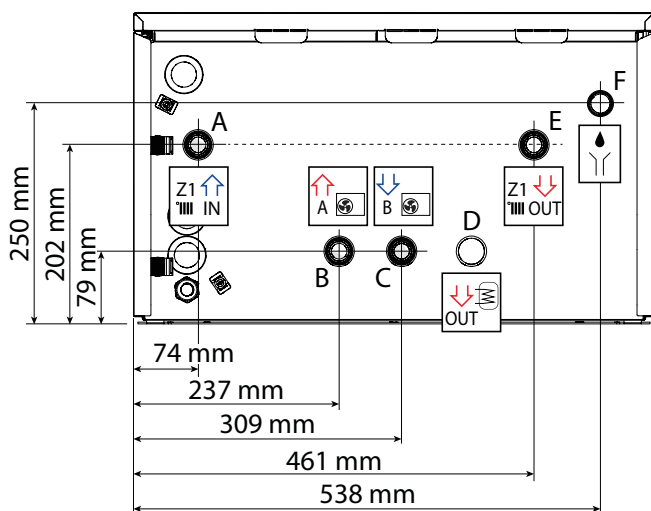


Online prijslijst  
en documentatie  
op de website:



GEWICHT	[kg]
ENERGION IDU M	31
ENERGION IDU M-L	29

## HYDRAULISCHE AANSLUITINGEN



ETIKET	OMSCHRIJVING	Ø
A	Retourleiding installatie	1
B	Toevoerleiding vanaf de warmtepomp	1
C	Retourleiding naar de warmtepomp	1
D	Toevoerleiding tapwater (accessoire)	1
E	Toevoerleiding installatie	1
F	Afvoer veiligheidsklep	1

## OMSCHRIJVING

---

De kleine "M-Light box"-module is de basis uitvoering van een ATAG ENERGION Lucht-water warmtepomp aansturing. Deze Light uitvoering bevat geen hydraulische componenten en back-upverwarming, dit moet installatiezijdig voorzien worden.



## LEVERINGSOMVANG

---

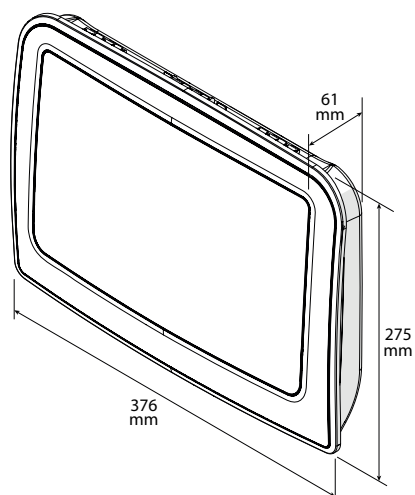
- Binnenunit module IDU
  - Module met het klemmenblok voor de elektrische aansluitingen
  - Energy manager
- ATAG Neoz bedieningsinterface
- Buitenvoeler

## ARTIKELNUMMERS

---

ENERGION M LIGHTBOX IDU	ENKELFASE
	3301765

## AFMETINGEN EN GEWICHT



Online prijslijst  
en documentatie  
op de website:



Binnenunit	[kg]
ENERGION IDU LIGHT	2,5

## SPECIFIEKE ACCESSOIRES

AFBEELDING	OMSCHRIJVING	OPMERKING	ARTIKELNUMMER
	Aanvoersensor Lightbox		3319674
	Temperatuursensor T10		3905045
	Aanlegvoeler 10 KS2		3905128

## TECHNISCHE SPECIFICATIES VAN DE BUITENUNITS

Systeem		50	80T	120T	150T
Nominaal verwarmingsvermogen @A7W35	kW	5	8	12	15
COP @A7W35 *		5	4,8	4,9	4,7
Nominaal Vermogen@A-7W35	kW	5	7,41	9,51	11
COP @A-7W35 *		2,9	3	3,2	3,1
Nominaal Koel Vermogen @A35W18	kW	4,63	7	10,74	12,5
EER @A35W18 **		4,56	4,7	5,08	4,7
Verwarmingsklasse @55°C		A++	A++	A++	A+++
Verwarmingsklasse @35°C		A+++	A+++	A+++	A+++
<b>ENERGION M Compact met ODU</b>					
ARTIKELNUMMER		3302137	3302141	3302143	3302146
<b>Energyion M Plus met ODU</b>					
ARTIKELNUMMER		3302130	3302132	3302133	3302134
<b>Energyion M Light met ODU</b>					
ARTIKELNUMMER		3302148	3302150	3302151	3302152

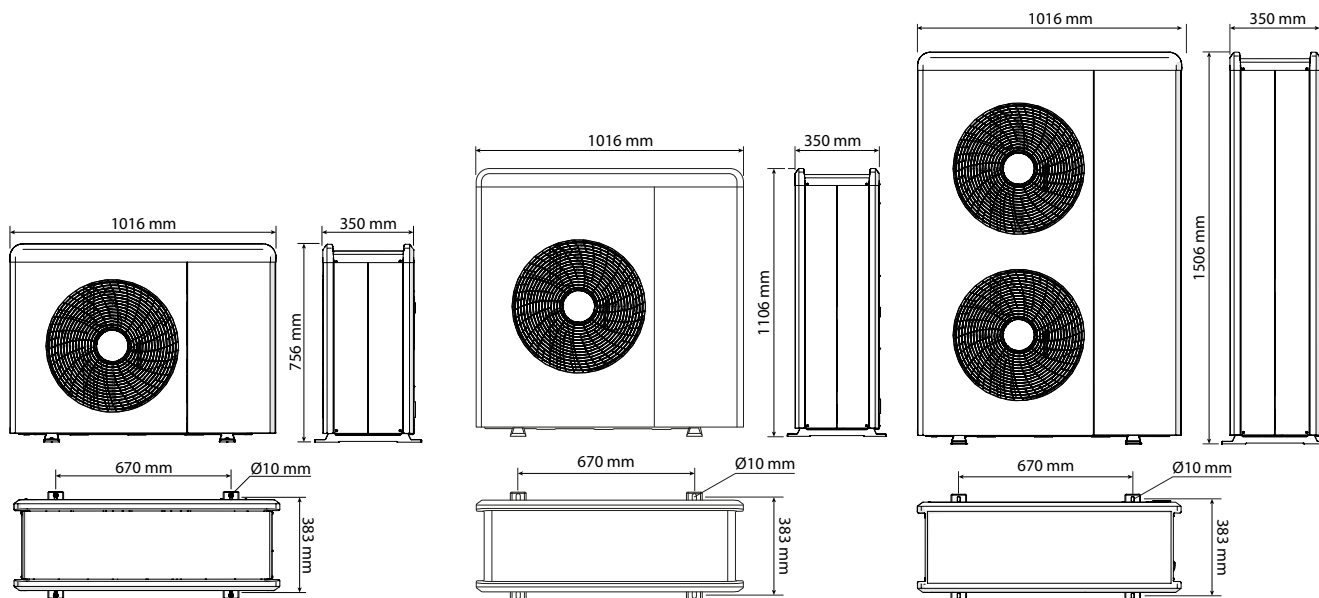
(\*) COP = Coefficient Of Performance is het rendement tijdens verwarmen.  
 (\*\*) EER = Energie Efficiency Ratio is het rendement tijdens koelen.



Buitenunit		50	80T	120T	150T
Nominale stroom	A	13,5	7,6	7,8	9,4
Maximale stroom	A	14,3	8,1	8,3	10
Beveiliging	A	20-C	13-C	13-C	13-C
Nominale spanning	V	230	400	400	400
Grenswaarden	V	216-243	376-424	376-424	376-424
Cos phi			> 0,9		
Voedingkabel (H07RN-F)		3G4	5G2,5	5G2,5	5G2,5
Elektrische voeding		Enkelfase	3-fasen	3-fasen	3-fasen
Hoogte	cm	75,6	110,6	150,6	150,6
Breedte	cm	101,6	101,6	101,6	101,6
Diepte	cm	35,0	35	35	35
Gewicht	kg	66	104	124	131

Tapwater Klasse A					
200 L		XL	XL	XL	XL
300 L		XXL	XXL	XXL	XXL
450 L		XXL	XXL	XXL	XXL




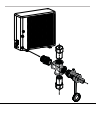

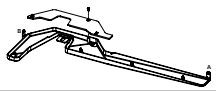
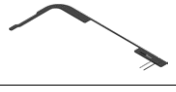
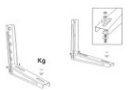







## AFMETINGEN EN GEWICHT



Externe eenheid	Gewicht [kg]
ENERGIION ODM 50	66

Externe eenheid	Gewicht [kg]
ENERGIION ODM 80T	104

Externe eenheid	Gewicht [kg]
ENERGIION ODM 120T	124
ENERGIION ODM 150T	131

AFBEELDING	NAAM	TOELICHTING	ARTIKELNUMMER
	<b>Leidingset flexibel geïsoleerd 1 mtr</b>	Voor de verbinding tussen buitenunit en installatie binnenshuis, leidingen zijn niet in te korten.	<b>3078151</b>
	<b>Leidingset flexibel geïsoleerd 3 mtr</b>	Voor de verbinding tussen buitenunit en installatie binnenshuis, leidingen zijn niet in te korten.	<b>3078152</b>
	<b>Leidingset flexibel geïsoleerd 10 mtr</b>	Voor de verbinding tussen buitenunit en installatie binnenshuis, leidingen zijn niet in te korten.	<b>3078153</b>
	<b>Antibevriezingset</b>	Noodzakelijk bij monobloc	<b>3319687</b>
	<b>Steunbalken 60cm</b>	Rubber, met geleiderails. Alleen verkrijgbaar in 60cm variant	<b>3078097</b>
	<b>Condensverzamelbak</b>	Bij toepassing van muurbeugel	<b>3024383</b>
	<b>Verwarmingselement condensafvoer</b>	Advies bij condensverzamelbak	<b>3319087</b>
	<b>Muurbeugels buitenunit</b>	Advies: alleen voor 50, 80T	<b>3078101</b>
	<b>Trillingsdempers (4x)</b>	Voor de muurbeugels	<b>3078102</b>
	<b>Driewegklep</b>	Voor warmwaterboiler of koelcircuit	<b>3078156</b>
Voor het volledige overzicht regelingen, zie hoofdstuk regelingen			
	<b>ATAG Cube</b>	Ruimteregelaar, bedraad	<b>AACUBE0U</b>
	<b>ATAG Cube RF</b>	Ruimteregelaar, draadloos	<b>3319649</b>
	<b>ATAG Neoz</b>	Kamerthermostaat	<b>3319471</b>
	<b>ATAG One Zone (Zwart)</b>	Kamerthermostaat, zwart, wifi	<b>AAONEZ3Z</b>
	<b>ATAG One Zone (Wit)</b>	Kamerthermostaat, wit, wifi	<b>AAONEW3Z</b>

AFBEELDING	NAAM	TOELICHTING	ARTIKELNUMMER
	CV-buffervat, 25 ltr		3060712
	CV-buffervat, 45 ltr		3122141
	CV-buffervat, 50 ltr		3060713
	CV-buffervat, 100 ltr		3060864
	EOVat 160 ltr		COA3430U
	EOVat 200 ltr		COA3436U
	EOVat 300 ltr		COA3446U
	CBS 180E		3060451
	CBS 200E		3060704
	CBS 300E		3060705
	CBS 450E		3060706
	Temperatuursensor warmwaterboiler		3318962
	Alternatief: Temperatuursensor T10		3905045
	D-elektrische koppelingen 1" (2x)		3078262
De specifieke accessoires staan ook bij de betreffende producten			
	Taps kit Hybrid All	Specifiek voor Hybrid All	3319695
	Flexibele leidingset Compact	Specifiek voor Compact	3319657