

ZONLICHTSYSTEMEN

Met de zonlichtsystemen van ATAG benut je zonne-energie voor warm water en, afhankelijk van de systeemopbouw, ook ter ondersteuning van de verwarming. Het assortiment bestaat uit slimme combinaties van zonneboilers en collectoren, ontwikkeld voor een efficiënte en betrouwbare samenwerking met cv-ketels en warmtepompen.



ECONORM II | BOILER


120 of 200 liter (liggende/horizontale) boiler met opdak- of platdakcollector(en) naar keuze.

CBSOLAR II | BOILER

120 liter, 200 liter of 300 liter (staande/verticale) boiler met opdak- of platdakcollector(en) naar keuze.

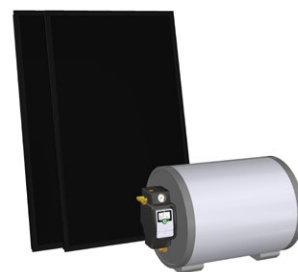
SOLARCOLLECTOR II | COLLECTOR

Collector van 2,5m² voor het opwekken van warmte door zonne-energie



OMSCHRIJVING

De EcoNorm^{II} is een standaard zonneboiler (voorverwarmer) die in combinatie met een combi-ketel/combi-warmtepomp wordt geplaatst. Het unieke van de EcoNorm^{II} is dat het een plaatsbesparende 'liggende' zonneboiler betreft die eenvoudig op zolder achter een knieschot geplaatst kan worden. De boiler kan met de aansluitingen zowel naar links of naar rechts geplaatst worden.



LEVERINGSOMVANG

Elke set bevat:

- RVS gebeitste liggende/horizontaal geplaatste boiler (onderhoudsvrij) van 120 of 200 liter met hardschuim isolatie en PVC mantel met:
 - PT1000 boilersensor,
 - Thermostatisch mengventiel
- SolarStation met:
 - Energiezuinige modulerende pomp (A-label),
 - Temperatuur- en drukmeter,
 - Overstortventiel,
 - Afsluiters,
 - Keerklap,
 - Vul-en aftapkraan,
 - Regeling (Basic) met verlicht LCD beeldscherm voor het uitlezen van temperaturen, bedrijfsstatus en evt. storingen.
Functioneert onafhankelijk van de ketelbesturing
- Expansievat van 8 of 18 liter met 1,8 bar voordruk
- Collectorvloeistof Antifrogen SOL HT Ready-Mix

Exclusief aansluitmateriaal van collector naar boiler en van boiler naar naverwarmer.

ARTIKELNUMMERS

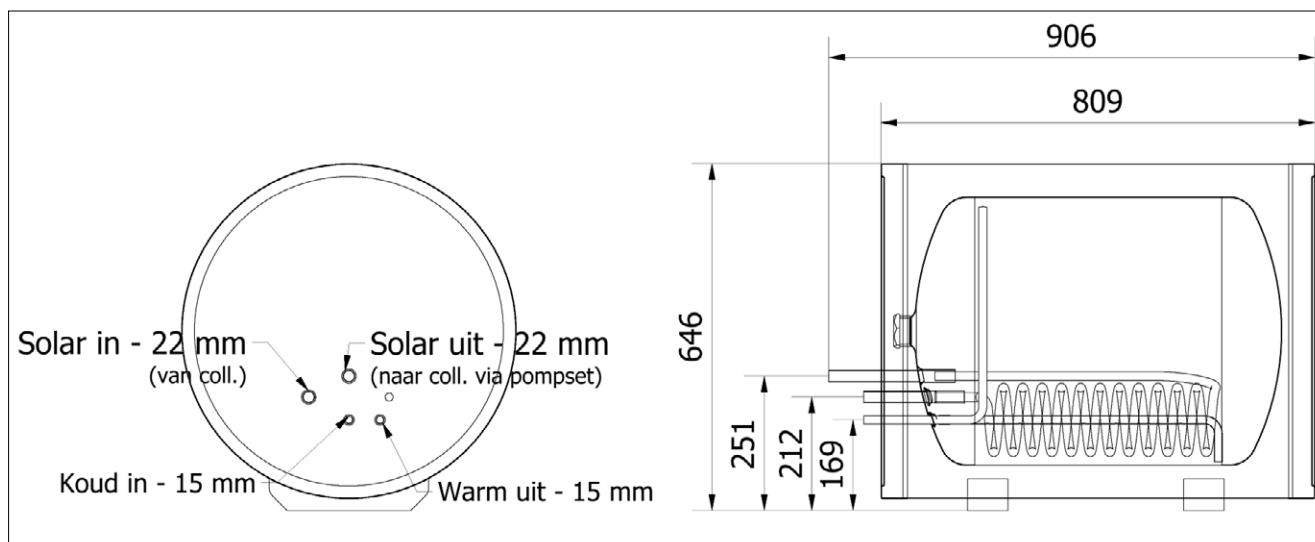
ECONORM II	120 / 2,5 m ²	ASETZ211
	200 / 5 m ²	ASETZ212



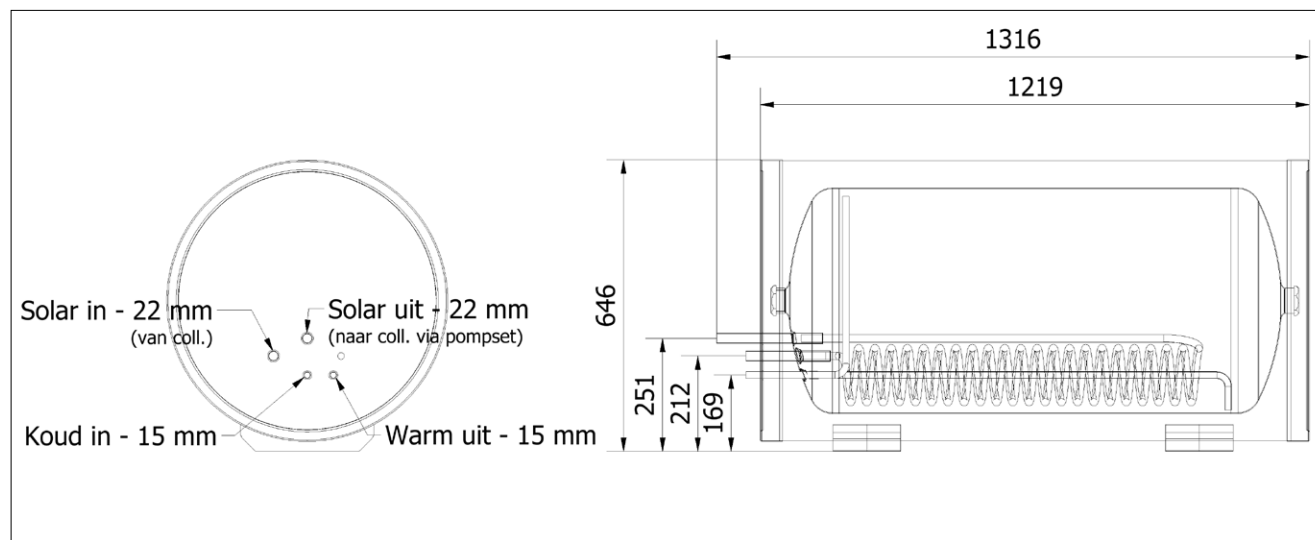
**Online prijslijst
en documentatie
op de website:**

AFMETINGEN EN GEWICHT

ECONORM II 120



ECONORM II 200



ACCESSOIRES

AFBEELDING	OMSCHRIJVING	TOELICHTING	ARTIKELNUMMER
	NZ-SET iQ-SERIE / P-SERIE COMBI	Voor aansluiting van een EcoNormII of CBSolarII op een ATAG iQ of P-Serie combiketel is een extra aansluitset (NZ-set) nodig om onnodig inschakelen van de ketel bij een warme boiler te voorkomen. Levering inlaatcombinatie voor zonneboiler door derden.	AA20600U

SAMENSTELLING ZONNEBOILERSET ECONORM II

MET 2,5M² COLLECTOREN

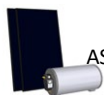
1

EcoNorm^{II} (standaard zonneboiler horizontaal)
met 2,5m² collectoren



ASETZ211

120/2,5m²



ASETZ212

200/5,0m²

De bovengenoemde sets zijn allen voorzien van: RVS boilervat, boilersensor PT1000, thermostatisch mengventiel, solarstation, expansievat, collector(en), koppelslangen (t.b.v. het onderling koppelen van de collectoren), collectorsensor PT1000 en collectorvloeistof. Voor montage op opdak of platdak is hieronder in de tabel aangegeven welke montagedelen er bij besteld moeten worden.

+ 2

Montage systemen: Opdak + Platdak

COA1666U COA1646U COA1656U

Opdak verticaal/horizontaal, 1 collector 2,5m ²	1		
Opdak verticaal/horizontaal, 2 collectoren 5,0m ²	2		
Platdak verticaal, 1 collector 2,5m ² *			1
Platdak verticaal, 2 collectoren 5,0m ² *			2
Platdak horizontaal, 1 collector 2,5m ² *		1	
Platdak horizontaal, 2 collectoren 5,0m ² *		2	

* Let op: De installateur is verantwoordelijk voor een juiste ballastberekening. Aantal ballastblokken is afhankelijk van collectoroppervlak, installatiehoogte, bebouwing en windgebied. Zie het Installatievoorschrift. De frames zijn geschikt voor standaard betontegels 60x40cm, 25kg/stuk. Levering door derden.

+ 3

Voor het aansluiten van de boiler aan de 2,5m² collectoren worden onderstaande artikelen aanbevolen:

Toevoegen voor het aansluiten van boiler aan de 2,5m² collector(en) met flexslang:

Tot en met 2 collectoren DN12:

- en COA1736U Aansluitset DN12 kpl. Set 2st
- COA1706U Slang flex DN12/15,0m 3/8"bix3/8"bi

TECHNISCHE SPECIFICATIES

ATAG standaard zonneboiler		120 liter boiler 120/2,5	200 liter boiler 200/5,0
Materiaal boiler		RVS	RVS
Inhoud	ltr	118	197
Diameter	mm	ø629	ø629
Lengte	mm	806	1216
Aansluitdiameter sanitairzijdig		15mm	15mm
Aansluitdiameter collectorzijdig		1/2"en 3/4"inw.dr.	1/2"en 3/4"inw.dr.
Maximale druk sanitairzijdig	bar	8	8
Maximale druk collectorzijdig	bar	8	8
Verwarmend opp. Collectorspiraal	m ²	0,6	1
Gewicht (leeg)	kg	21	30
Inspectieluik aanwezig		ja	ja
Materiaal isolatie		Neopor	Neopor
Dikte isolatie	mm	60	60
Materiaal mantel		hard PVC	hard PVC
Thermostatisch mengventiel		ja, 15mm knel	ja, 15mm knel
Instelling thermostatisch mengventiel		Vast 60°C	Vast 60°C
ATAG Collector		Type 2,5m²	Type 2,5m²
Collectoroppervlak (apertuur)	m ²	2,3	4,6
Expansievat	ltr/bar	8 / 1,8	18 / 1,8
Collectorvloeistof/watermengsel		Antifrogen SOL HT Ready-Mix (-23 tot +200°C)	

ATAG SolarStation Basic

Afmetingen besturingsunit (bxdxh)	mm	162 x 215 x 340
Beveiliging druk collectorsysteem	bar	6
Aansluiting leiding besturingsunit boven	mm	15
Aansluiting leiding besturingsunit onder	mm	22
Maximale omgevingstemperatuur	°C	40
Maximale werkdruk	bar	10
Type pomp		Wilco ST15/7 PWM2
Electrische voeding	V/Hz	230 / 50
Maximaal elektrisch opgenomen vermogen	W	45
Beschermingsgraad		IPX4D

ErP specificaties volgens Europese Richtlijn 2010/30/EU

Zonneboiler		120/3,2	120/2,5	200/4,8	200/5,0
Nominaal volume V _{nom}	l	118	118	197	197
Stilstandsverlies S	W	37	37	52	52
Verwarmingscapaciteit ps _{sol} (= S/45)	W/K	0,822	0,822	1,156	1,156
Energieklasse		A	A	B	B

Collector

A _{col}	m ²	2,92	2,28	4,38	4,56
E ₀	%	0,837	0,856	0,837	0,856
A ₁	W/K.m ²	4,13	3,688	4,13	3,688
A ₂	W/K.m ²	0,015	0,021	0,015	0,021
I _{AM}		0,91	0,96	0,91	0,96
η _{col}	%	65	67	64	67

Pomp & Regeling

Solpomp	W	4,5	2	11	2,5
Solstandby	W	<1	<1	<1	<1

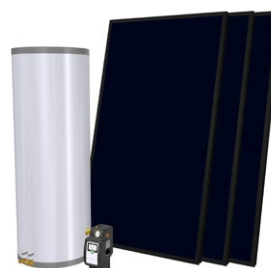
OMSCHRIJVING

De CBSolar^{II} is een standaard zonneboiler (voorverwarmer) die in combinatie met een combi-ketel wordt geplaatst. De ATAG CBSolar^{II} wordt geleverd in een set van een 120 liter, 200 liter of 300 liter met opdak- of platdakcollector(en) naar keuze.

Elke set bevat:

- RVS gebeitste staande/verticaal geplaatste boiler (onderhoudsvrij) van 120, 200 of 300 liter met hardschuim isolatie en PVC mantel met:
 - PT1000 boilersensor,
 - Thermostatisch mengventiel
- SolarStation met:
 - Energiezuinige modulerende pomp (A-label),
 - Temperatuur- en drukmeter,
 - Overstortventiel,
 - Afsluiters,
 - Keerklep,
 - Vul-en aftapkraan,
 - Regeling (Basic) met verlicht LCD beeldscherm voor het uitlezen van temperaturen, bedrijfsstatus en evt. storingen.
Functioneert onafhankelijk van de ketelbesturing
- Expansievat van 8, 18 of 24 liter met 1,8 bar voordruk
- Collectorvloeistof Antifrogen SOL HT Ready-Mix

Exclusief aansluitmateriaal van collector naar boiler en van boiler naar naverwarmer.



ARTIKELNUMMERS

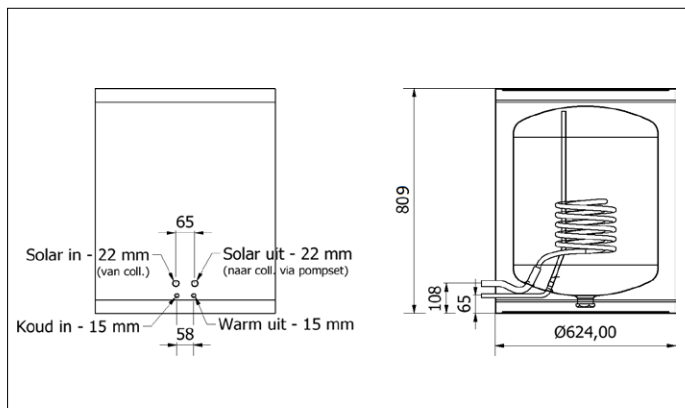
	<i>liter</i>	<i>collectoren</i>
ASETZ201	120	2,5 m ²
ASETZ202	200	5 m ²
ASETZ203	300	7,5 m ²



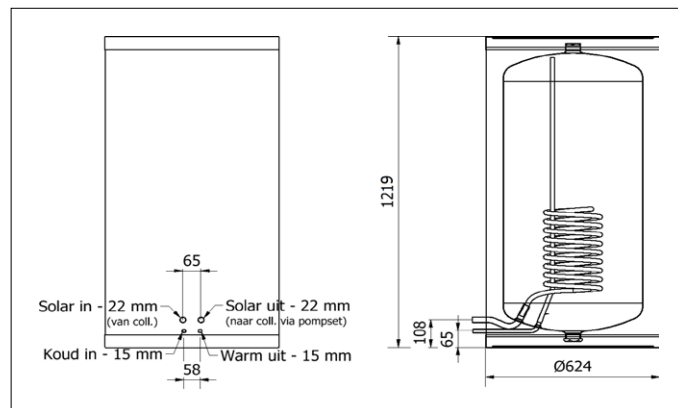
**Online prijslijst
en documentatie
op de website:**

AFMETINGEN EN GEWICHT

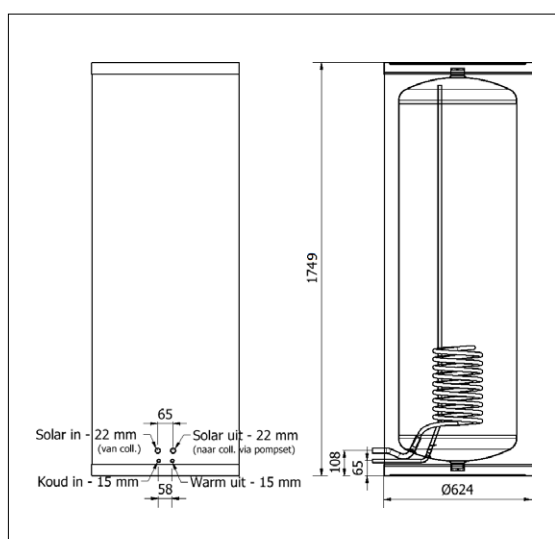
CBSOLARII 120



CBSOLARII 200



CBSOLARII 300



ACCESSOIRES

AFBEELDING	OMSCHRIJVING	TOELICHTING	ARTIKELNUMMER
	NZ-SET iQ-SERIE / P-SERIE COMBI	Voor aansluiting van een EcoNormII of CBSolarII op een ATAG iQ of P-Serie combiketel is een extra aansluitset (NZ-set) nodig om onnodig inschakelen van de ketel bij een warme boiler te voorkomen. Levering inlaatcombinatie voor zonneboiler door derden.	AA20600U

TECHNISCHE SPECIFICATIES

Technische specificaties		CBSolar ^{II}							
		120 liter		200 liter			300 liter		
ATAG standaard zonneboiler		120/1,6	120/3,2	120/2,5	200/3,2	200/4,8	200/5,0	300/6,4	300/7,5
Materiaal boiler		RVS			RVS			RVS	
Inhoud	ltr	118			197			296	
Diameter	mm	ø619			ø619			ø619	
Hoogte	mm	786			1196			1736	
Aansluitdiameter sanitairzijdig		15mm			15mm			15mm	
Aansluitdiameter collectorzijdig		22mm			22mm			22mm	
Maximale druk sanitairzijdig	bar	8			8			8	
Maximale druk collectorzijdig	bar	8			8			8	
Verwarmend opp. Collectorspiraal	m ²	0,6			1			1,3	
Gewicht (leeg)	kg	21			29			40	
Inspectieluik aanwezig		ja			ja			ja	
Materiaal isolatie		Neopor			Neopor			Neopor	
Dikte isolatie	mm	60			60			60	
Materiaal mantel		hard PVC			hard PVC			hard PVC	
Thermostatisch mengventiel		ja, 15mm knel						ja, 22mm knel	
Instelling thermostatisch mengventiel		Vast 60°C						Instelbaar. Advies 60°C	
ATAG Collector		Type 1,6m ²	Type 2,5m ²	Type 1,6m ²	Type 2,5m ²	Type 1,6m ²	Type 2,5m ²	Type 1,6m ²	Type 2,5m ²
Collectoroppervlak (apertuur)	m ²	1,5	3,0	2,3	3,0	4,5	4,6	6,0	6,9
Expansievat	ltr/bar	8 / 1,8	8 / 1,8	8 / 1,8	8 / 1,8	18 / 1,8	18 / 1,8	25 / 1,8	25 / 1,8
Collectorvloeistof/watermengsel		Antifrogen SOL HT Ready-Mix (-23 tot +200°C)							

ATAG SolarStation Basic

Afmetingen besturingsunit (bxdxh)	mm	162 x 215 x 340	
Beveiliging druk collectorsysteem	bar	6	
Aansluiting leiding besturingsunit boven	mm	15	
Aansluiting leiding besturingsunit onder	mm	22	
Maximale omgevingstemperatuur	°C	40	
Maximale werkdruk	bar	10	
Type pomp		Wilco ST15/7 PWM2	
Electrische voeding	V/Hz	230 / 50	
Maximaal elektrisch opgenomen vermogen	W	45	
Beschermingsgraad		IPX4D	

ErP specificaties volgens Europese Richtlijn 2013/813/EU

Zonneboiler		120/1,6	120/3,2	120/2,5	200/3,2	200/4,8	200/5,0	300/6,4	300/7,5
Nominaal volume V _{nom}	l	118	118	118	197	197	197	296	296
Stilstandsverlies S	W	33	33	33	51	51	51	80	80
Verwarmingscapaciteit psbsol (= S/45)	W/K	0,733	0,733	0,733	1,133	1,133	1,133	1,778	1,778
Energieklasse		A	A	A	B	B	B	C	C

Collector

Asol	m ²	1,46	2,92	2,28	2,92	4,38	4,56	5,84	6,84
E ₀	%	0,837	0,837	0,856	0,837	0,837	0,856	0,837	0,856
A1	W/K.m ²	4,13	4,13	3,688	4,13	4,13	3,688	4,13	3,688
A2	W/K.m ²	0,015	0,015	0,021	0,015	0,015	0,021	0,015	0,021
IAM		0,91	0,91	0,96	0,91	0,91	0,96	0,91	0,96
η _{col}	%	65	65	67	65	65	67	65	67

Pomp & Regeling

Solpomp	W	23	23	23	23	23	23	23	23
Solstandby	W	<1	<1	<1	<1	<1	<1	<1	<1

SAMENSTELLING ZONNEBOILERSET CBSOLAR II

MET 2,5M² COLLECTOREN

1

CBSolarII (standaard zonneboiler horizontaal) met 2,5m² collectoren

	ASETZ201	120/2,5m ²
	ASETZ202	200/5,0m ²
	ASETZ203	300/7,5m ²

De bovengenoemde sets zijn allen voorzien van: RVS boilervat, boilersensor PT1000, thermostatisch mengventiel, solarstation, expansievat, collector(en), koppelslangen (t.b.v. het onderling koppelen van de collectoren), collectorsensor PT1000 en collectorvloeistof. Voor montage op opdak of platdak is hieronder in de tabel aangegeven welke montagedelen er bij besteld moeten worden.

+ 2

Montage systemen: Opdak + Platdak

	COA1666U	COA1646U	COA1656U
Opdak verticaal/horizontaal, 2 collectoren 5,0m ²	2		
Opdak verticaal/horizontaal, 3 collectoren 7,5m ²	3		
Platdak verticaal, 2 collectoren 5,0m ² *			2
Platdak verticaal, 3 collectoren 7,5m ² *			3
Platdak horizontaal, 2 collectoren 5,0m ² *		2	
Platdak horizontaal, 3 collectoren 7,5m ² * **		3	

* Let op: De installateur is verantwoordelijk voor een juiste ballastberekening. Aantal ballastblokken is afhankelijk van collectoroppervlak, installatiehoogte, bebouwing en windgebied. Zie het Installatievoorschrift. De frames zijn geschikt voor standaard betegels 60x40cm, 25kg/stuk. Levering door derden.

** Voor alle opstellingen 7,5 m² zijn de 30cm verbindingleidingen voor het koppelen van de collectoren meegeleverd behalve voor de horizontale platdak opstelling. Overige (langere) leidingen worden niet standaard meegeleverd en moeten separaat besteld worden. Zie ook het installatievoorschrift.

3

Voor het aansluiten van de boiler aan de 2,5m² collectoren worden onderstaande artikelen aanbevolen:

Toevoegen voor het aansluiten van boiler aan de 2,5m² collector(en) met flexslang:

Tot en met 2 collectoren DN12:

COA1706U Slang flex DN12/15,0m 3/8"bix3/8"bi 2st
en COA1736U Aansluitset DN12 kpl. Set 2st

Voor 3 collectoren DN16:

COA1726U Slang flex DN16/15,0m 3/8"bix3/8"bi
en COA1756U Aansluitset DN16 kpl. Set 2st

OMSCHRIJVING

- Collector van 2,5m² voor het opwekken van warmte door zonneenergie
- Vlakke plaatcollector
- Uitsluitend geschikt voor voldruksysteem
- Zwart aluminium frame afgedekt met gehard (hagelbestendig), ijzerarm solarglas met anti-reflectielaag
- Absorber met hoogselectieve opgedampte laag voor ultra hoge opbrengst van zonlicht
- Geïsoleerde achterzijde van hoogwaardige, CFK-vrije isolatie
- Collectoromkasting en achterwand van corrosiebestendig aluminium
- Onderhoudsvrij
- Te bestellen als collectorsets van 2,5m²t/m 10m²
- De 2,5m² is leverbaar voor opdak en platdak (zowel verticaal als horizontaal te plaatsen)
- Hellingshoek opdak 20° tot 70° en platdak 35°
- Alle collectorsets worden geleverd met Antifrogen SOL HT Ready mix collectorvloeistof, collectorsensor en montagemateriaal

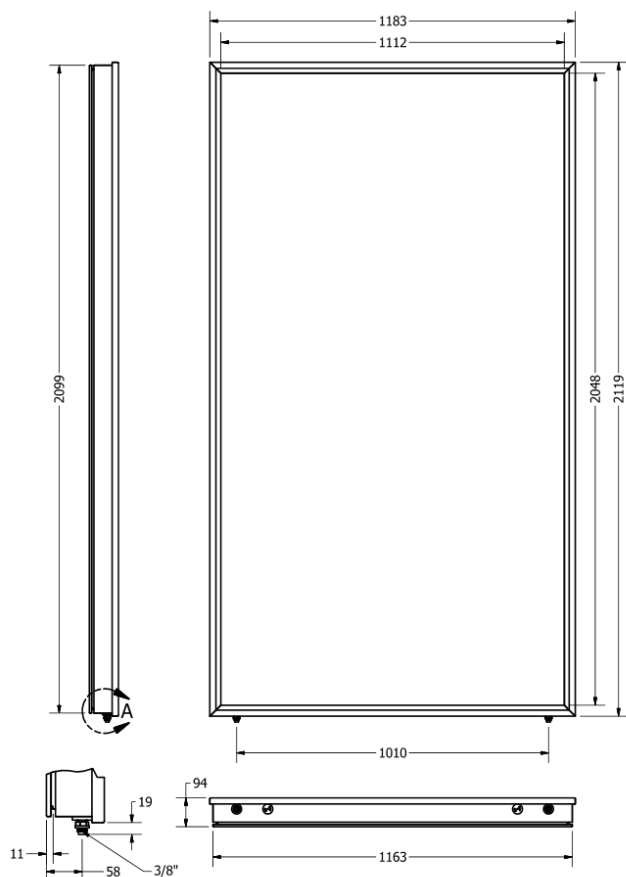


Let op:

De collectorsets voorzien NIET in dakdoorvoering, aansluitleidingen tussen collector(en) en zonneboiler en tussen zonneboiler en naverwarmer/cv-ketel, koppelingen hittebestendige isolatie en collectorsensor (PT1000).

Deze zijn als accessoire (m.u.v. dakdoorvoering) apart te bestellen.

AFMETINGEN



Zie voor leveringsomvang van het montagemateriaal en de afmetingen van collectorvelden het installatievoorschrift.

TECHNISCHE SPECIFICATIES

Afmetingen	Lengte	2119 mm
	Breedte	1183 mm
	Dikte	94 mm
	Gewicht	39 kg
	Bruto oppervlak	2,50 m ²
	Apertuuroppervlak	2,28 m ²
Materialen	Collector aansluitingen	3/8" uitwendig draad
	Kleur	Zwart
Werkingswaarden	Maximale druk	6 bar
	Collector vloeistof	Antifrogen collectorvloeistof
	Vloeistof inhoud	1,76 ltr.
	Stagnatietemperatuur	210 °C
Data t.b.v. Ecodesign	Asol	2,28 (m ²)
	E ₀	0,856 %
	a1	3,688 (W/K.m ²)
	a2	0,021 (W/K.m ²)
	IAM	0,96
	η _{col}	67 %

ARTIKELNUMMERS

Type	Omschrijving
------	--------------

2,5m² Collectorsets

COS1036U	Collectorset 2,5m ² opdak verticaal/horizontaal
COS1046U	Collectorset 2,5m ² platdak verticaal*
COS1056U	Collectorset 2,5m ² platdak horizontaal*

5,0m² Collectorsets voor combinaties I

COS1086U	Collectorset 5,0m ² opdak verticaal/horizontaal
COS1096U	Collectorset 5,0m ² platdak verticaal*
COS1106U	Collectorset 5,0m ² platdak horizontaal*

7,5m² Collectorsets voor combinaties I

COS1136U	Collectorset 7,5m ² opdak verticaal/horizontaal
COS1146U	Collectorset 7,5m ² platdak verticaal*
COS1156U	Collectorset 7,5m ² platdak horizontaal* **

10m² Collectorsets voor combinaties met

COS1186U	Collectorset 10,0m ² opdak verticaal/horizontaal
COS1196U	Collectorset 10,0m ² platdak verticaal*
COS1206U	Collectorset 10,0m ² platdak horizontaal* **

*** Let op: De installateur is verantwoordelijk voor een juiste ballastberekening. Aantal ballastblokken is afhankelijk van collectoroppervlak, installatiehoogte, bebouwing en windgebied. Zie het Installatievoorschrift. De frames zijn geschikt voor standaard betontegels 60x40cm, 25kg/stuk. Levering door derden.**

**** Voor alle opstellingen tot en met 10 m² zijn de 30cm verbinding sleidingen voor het koppelen van de collectoren meegeleverd behalve voor de horizontale platdak opstelling. Overige (langere) leidingen worden niet standaard meegeleverd en moeten separaat besteld worden. Zie ook het installatievoorschrift.**



Online prijslijst
en documentatie
op de website:

ACCESSOIRES

AFBEELDING	NAAM	TOELICHTING	ARTIKEL-NUMMER
	SOLARCOLLECTOR^{II} 2,5M²	Enkele collector. Universeel toepasbaar voor opdak of platdakmontage. Zonder montagemateriaal, gotenset of frames.	COA1016U
	SLANG FLEXIBEL RVS VOOR KOPPELEN 2,5M² COLLECTOREN	Slang flexibel DN12/0,3M 3/8"bi x 3/8"bi	COA1676U
SLANG FLEXIBEL ROL 2,5m² COLLECTOREN			
	DN12/ 15,0M 3/8"bi x 3/8"bi	Voorgeïsoleerde enkele flexibele RVS ribbelslang met aan beide zijden een collectoraansluiting. Ideaal voor installatie van de aanvoer en/of retour van de collectorleidingen. Kan op gewenste lengte ingekort worden en rechtstreeks op het voorraadvat gemonteerd worden.	COA1706U
	DN16/ 15,0M 3/8"bi x 3/8"bi	Zowel aanvoer als retour uit 1 enkele lengte is mogelijk. Altijd in combinatie met aansluitset te gebruiken. Afhankelijk van de afstand van de collector tot boiler vat de lengte kiezen.	COA1726U
AANSLUITSET RVS FLEXIBELE SLANG 2,5m² COLLECTOREN			
	DN12 X 1/2" COMPLETE AANSL. SET VAN 2 STUKS	Aansluitset tbv. directe montage op het voorraadvat. De set bevat aansluitingen voor de aanvoer en retour van de collectorleiding.	COA1736U
	DN16 X 3/4" COMPLETE AANSL. SET VAN 2 STUKS	Inhoud: - 2 stuks zelfdichtende puntstukken - 2 stuks wartelmoeren - 8 stuks O-ringen - 2 stuks borgring	COA1756U
KOPPELSET 2 RVS FLEXIBELE SLANGEN 2,5m² COLLECTOREN			
	DN12 X 1/2" COMPLETE KOPPELSET VAN 2 STUKS	Ten behoeve van het doorkoppelen van flexibel RVS ribbelslang door middel van zelfdichtende sokverbinding.	COA1746U
	DN16 X 3/4" COMPLETE KOPPELSET VAN 2 STUKS	Inhoud - 2 stuks dubbele nippels - 2 stuks wartelmoeren - 8 stuks O-ringen - 2 stuks borgringen	COA1766U

ACCESSOIRES

AFBEELDING	NAAM	TOELICHTING	ARTIKEL-NUMMER
	SENSOREN	Collectorsensor PT1000 2,5m ² collectoren Kabellengte 10m	COA2646U
	HANDGREEP SOLARCOLLECTOR 2,5m² COLLECTOREN	Handgreep voor het gemakkelijk transporteren en op het dak brengen van de collector.	COA1956U
	ISOLATIE- BESCHERMING	DN12/16 Rol = 35 meter	COA3736U
	COLLECTOR- VLOEISTOF ANTIFROGEN SOL HT READY MIX	Warmtegeleidingsvloeistof, vries- en koelbescherming met corrosieremmende bestanddelen. Op basis van propyleenglycol. De warmtegeleidende vloeistof is vulklaar in de juiste mengverhouding. Werktemperatuur bij constant gebruik: -23°C tot +200°C. Piektemperaturen (kort) -40°C en +270°C	COA2156U
	BRIXMETER	Handig gereedschap voor nauwkeurige meting van de vorstbeveiliging van het water Antifrogen SOL HT Ready-mix mengsel	COA2436U
	VULSTATION COLLECTORSYSTEEM	Uitstekend geschikt om het zonneboilersysteem snel door te spoelen, gemakkelijk met collectorvloeistof te vullen en moeiteloos te ontlichten. Polytheentank van 30L. Flexibele doorzichtige slangen, terugslagventiel, vulpomp. Op frame met wielen.	COA1776U
	Expansievat 8 liter	Membraan-drukexpansievaten tbv. zonneboiler-systemen. Uitgevoerd met speciaal ontwikkeld membraam voor solar toepassingen, binnenzijde voorzien van poedercoating. Voldoet aan hoge veiligheidsnormen (TUV-ASME-SA) -Werktemperatuur -10°C tot 110°C - Voordruk 1,8 bar	COA1486U
	Expansievat 18 liter		COA1496U
	Expansievat 24 liter		COA2216U

AFBEELDING	NAAM	TOELICHTING	ARTIKEL-NUMMER
	POMPSET SOLAR		COA2637U

POMPSET SOLAR COA2637U

- Montage los aan de muur of direct op de boiler (t/m 200 l)
- Voorgemonteerde onderdelen (Plug & Play)
- Uitgebreide storingsinformatie
- Duidelijke status LED (OK/Storing/Waarschuwing)
- Meertalig LCD display (o.a. Nederlands)
- Hoog rendement pomp
- Pompen voldoen aan de ErP richtlijnen 2015
- Terugmoduleren < 10%

Solarpomp in EPP behuizing met besturingsregeling, overstortventiel, manometer, veerbelaste terugslagklep, vulkraan en stekkersnoer.

-Modulerende energiezuinige pomp (A-label)
-Mogelijkheid tot aansturing van driewegklep of extra (niet modulerende) pomp

- 15 mm boven- en 22mm onderaansluitingen

- Uitlezing met volledige teksten.

Ingangen: 4x PT1000, 1x Grundfoss

Uitgangen: 2x relais (1x pot. vrij, 1x PWM)

Pompset A-label met regelaar Basic CS2

Funcities	Basic
Aansturing asynchroon pomp	x
Aansturing PM-pomp (PWM)	x
Vakantiestand	x
Status LED	x
SD-kaartslot (kopiëren / loggen)	-
Meertalig LCD tekstdisplay (standaard NL)	x
Uitgebreide storingsinformatie	x
Test routinefunctie	x
Sun Wash aansluiting (optioneel)	x
SuMoSy opbrengstmeting (optioneel)	x
V-bus aansluiting	x
Datalogger (internet, optioneel)	x
Zonnegascombi	-
Legionella preventie functie	-
Extra schakelingen o.a.:	-
Prioriteitenschakeling Vat1 / Vat2	-
Oost/West schakeling	-
2e pompschakeling	-
3-wegklep schakeling	-
Specificaties	Basic
Type pomp	Wilco ST15/7 PWM
Afmetingen pompset	160 x 215 x 340 mm
Vermogen maximaal	45 W
Voeding	100..240 V
Opvoerhoogte	7 meter
Ingangen	4xPt1000, 1xGrundfos
Uitgangen	2x Relais (1xpot. vrij, 1xPWM)
Materiaal behuizing	EPP
Aansluitingen boven	15 mm
Aansluitingen onder	22 mm