



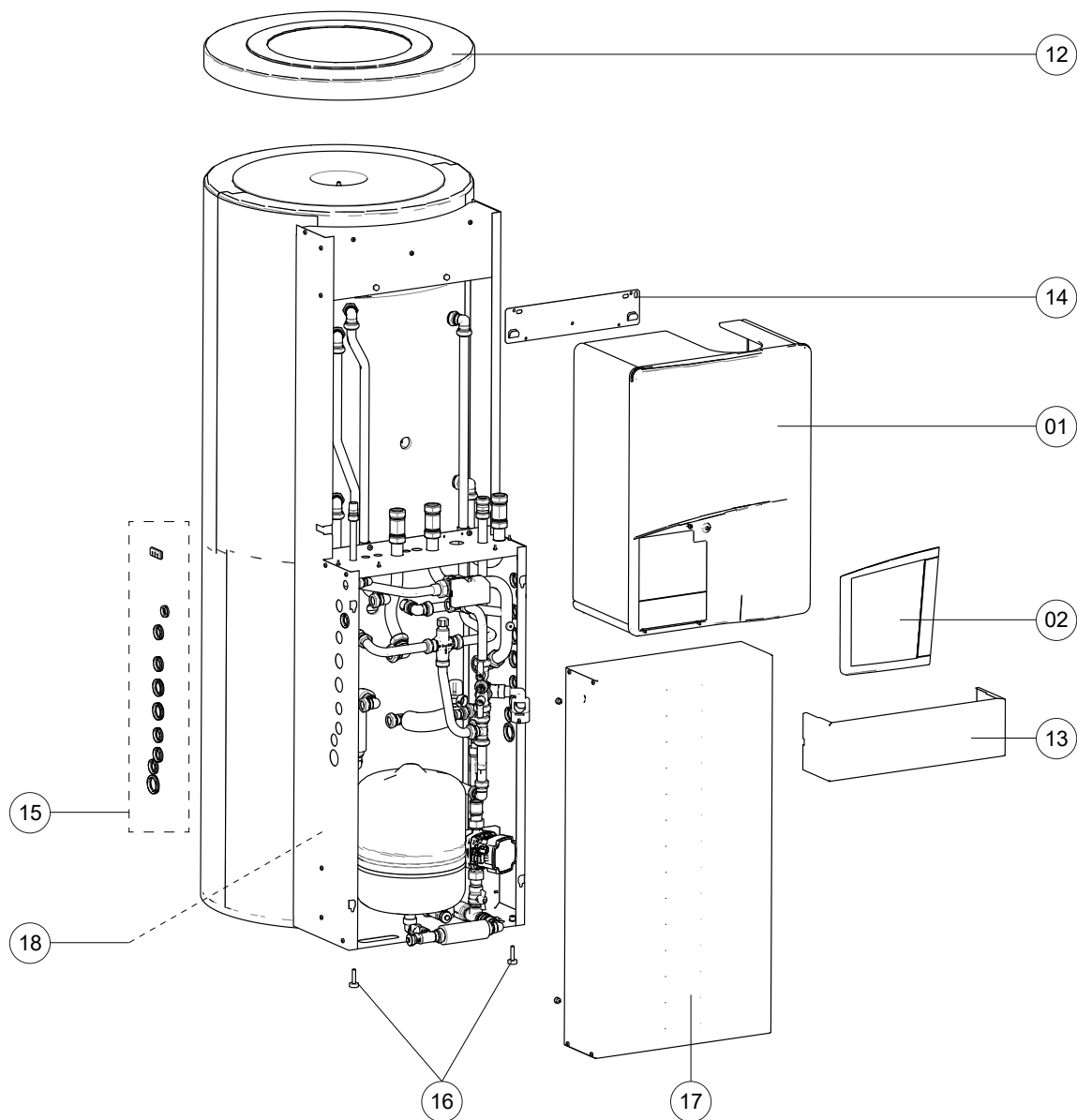
Q-Solar Druksysteem (Glycol):

- Q25SC200N
- Q38SC200N
- Q25SC380N
- Q38SC380N

Q-Solar Terugloopsysteem:

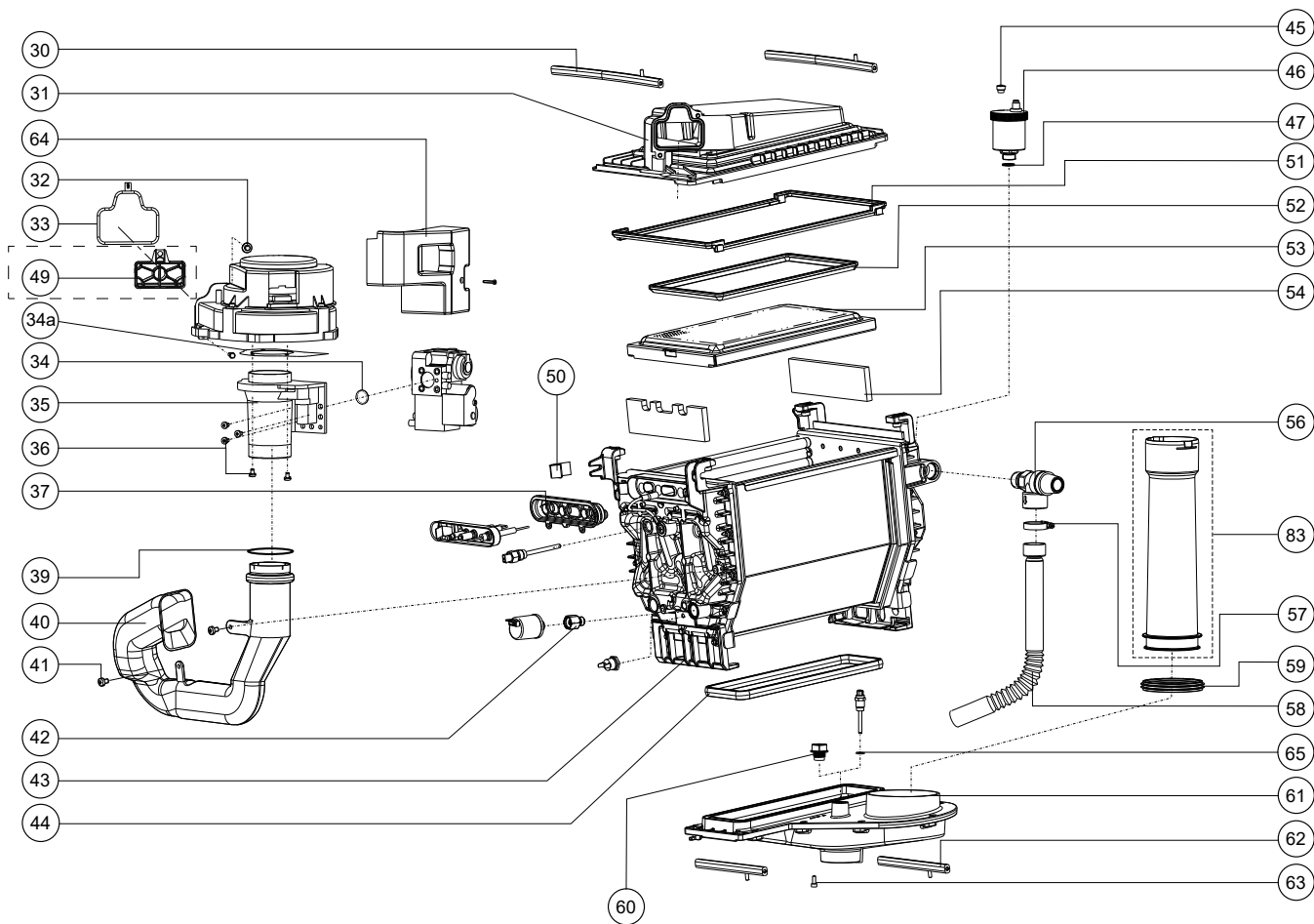
- Q25SC200V
- Q38SC200V

Onderdelen mantel Q-Solar



Pos. Omschrijving	Art.nr	Q-Solar			
		DRUKSYSTEEM (GLYCOL)			
Type		Q25SC	Q38SC	Q25SC	Q38SC
Type warmtewisselaar		200N	200N	380N	380N
Art.nr. ketel		OSS1	OSS2	OSS1	OSS2
Art.nr. boiler		SA3BC10H	SA5BC10H	SA3BC10H	SA5BC10H
		SA3BC20H	SA5BC20H	SA3BC20H	SA5BC20H
		BA5SC09X	BA5SC09X	BA7SC09X	BA7SC09X
Bouwjaar		2008-2020			
1 Mantel Q15/25/38S	S4736300	X	X	X	X
2 Deur kpl. Q	S4731400	X	X	X	X
3 Hoekstuk mantel Q (3x)	S4726700	X	X	X	X
Gebbruikshandleiding Q-Solar	8A5208xx	X	X	X	X
Installatievoorschrift Q-Solar	8A5108xx	X	X	X	X
Bout M5X16 CK-PZ (5X)	S4286000	X	X	X	X
12 Deksel zwart ZGCII	S4493400	X	X		
Deksel zwart ZGCII	S4550900			X	X
13 Afdekplaat koppelingen ZGCII	S4521400	X	X	X	X
14 Ophangbeugel pf/e-shr15/24/35	S4341610	X	X	X	X
15 Doorvoertule set		X	X	X	X
16 Stelvoet	S4496400	X	X	X	X
17 Mantel leidingdeel ZGCII	S4735300	X	X	X	X
18 Bus pt100 t6 sensor shrzgc/cbs	S4521500	X	X	X	X

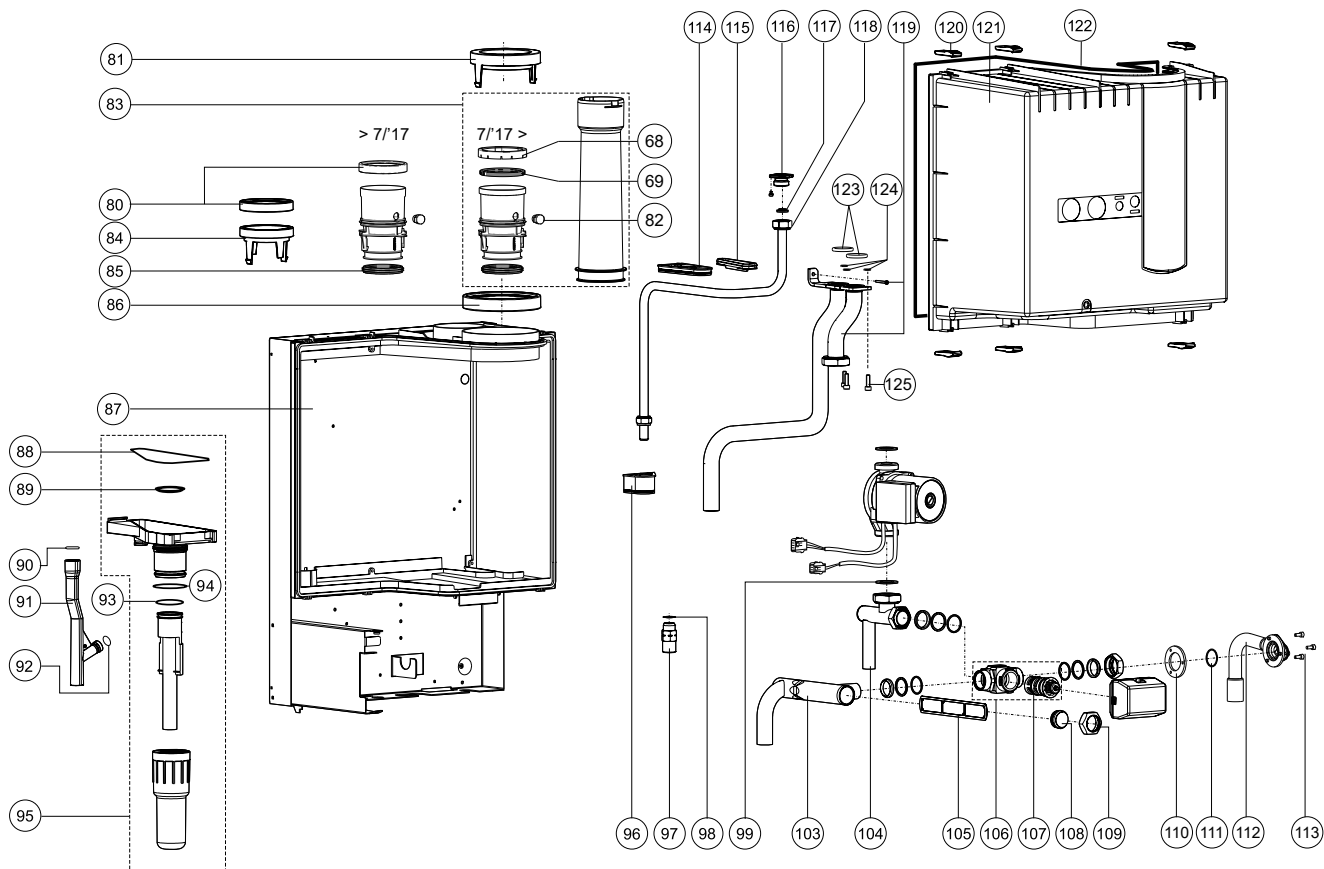
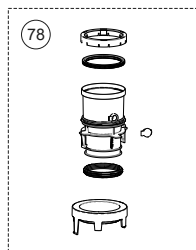
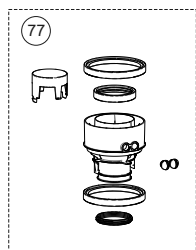
Onderdelen warmtewisselaar Q-Solar



Pos.	Omschrijving	Art.nr	Q-Solar			
			DRUKSYSTEEM (GLYCOL)			
	Type		Q25SC	Q38SC	Q25SC	Q38SC
	Type warmtewisselaar		200N	200N	380N	380N
	Art.nr. ketel		OSS1	OSS2	OSS1	OSS2
	Art.nr. boiler		SA3BC10H	SA5BC10H	SA3BC10H	SA5BC10H
			SA3BC20H	SA5BC20H	SA3BC20H	SA5BC20H
			BA5SC09X	BA5SC09X	BA7SC09X	BA7SC09X
Bouwjaar		2008-2020				
30	Klemstang bovenbak lang	S4310800	X	X	X	X
31	Bovenbak sam. OSS1	S4735000	X		X	
	Bovenbak sam. OSS2	S4735100		X		X
32	Bout m 5x16 din933.8.8 5x		X	X	X	X
33	Afdichting vent./bovenbak	S4305700	X	X	X	X
34	Afdichting gasblok-venturi	S4337610	X	X	X	X
34a	Afdichting venturi-ventilator	S4325610	X	X	X	X
35	Venturi OSS1	S4318810	X		X	
	Venturi OSS2	S4318920		X		X
36	Bout m5x12 gr fase zs din7985 5x	S4418710	X	X	X	X
37	Afd. Ionisatie/Ontsteking OSS	S4709800	X	X	X	X
39	Afdichtring aanzuigst-vent.SHR	S4309500	X	X	X	X
40	Aanzuigstuk OSS1	S4347510	X		X	
	Aanzuigstuk OSS2	S4325510		X		X
41	Schroef taplite m5x 8 ck-pd 3x	S4167500	X	X	X	X
42	Waterslot	S4325900	X	X	X	X
43	Wisselaar OSS1		X		X	
	Wisselaar OSS2			X		X
	Kogelkopsleutel	S4363700	X	X	X	X
44	Afd. Onderbak OSS1	S4709500	X		X	
	Afd. Onderbak OSS2	S4714900		X		X
45	Dop ontlufter SHR 3x	S4380600	X	X	X	X
46	Ontlufter E/PF/SHR chroom	S4419110	X	X	X	X
47	O-ring ø13,94x2,62 ontl.SHR 2x	S4342300	X	X	X	X
50	Veer electrode ionisatie/ontst.OSS	S4710400	X	X	X	X
51	Afd. Wsslr/Bovenbak OSS1	S4709100	X		X	
	Afd. Wsslr/Bovenbak OSS2	S4718400		X		X
52	Afd. Brander/Bovenbak OSS1	S4717200	X		X	
	Afd. Brander/Bovenbak OSS2	S4717300		X		X
53	Brandercassette sam. OSS1	S4714600	X		X	
	Brandercassette sam. OSS2	S4714700		X		X
54	Set Isolatieplaten OSS	S4730900	X	X	X	X
	Revisieset isolatieplaten+lijm+klemmen	S4472810	X	X	X	X
56	Overstortventiel set 3 bar	S4344630	X	X	X	X
57	Slangklem 20-32 mm RVS	S4395600	X	X	X	X
58	Leiding overstort SHR	S4467300	X	X	X	X
59	Lip-ring ø63 amgas	S4307900	X		X	
	Lip-ring ø80 amgas	S4304200		X		X
60	Stop 1/4"	S4674500	X	X	X	X
61	Onderbak sam. OSS1	S4730600	X		X	
	Onderbak sam. OSS2	S4730700		X		X
62	Klemstang condensbak	S4310700	X	X	X	X
63	Schroef M 5X12 imbus VERZ. 3x	S4440000	X	X	X	X
64	Gasblok afdekkap	S4558000		X		X
65	O-ring ø5x2	S4329400				

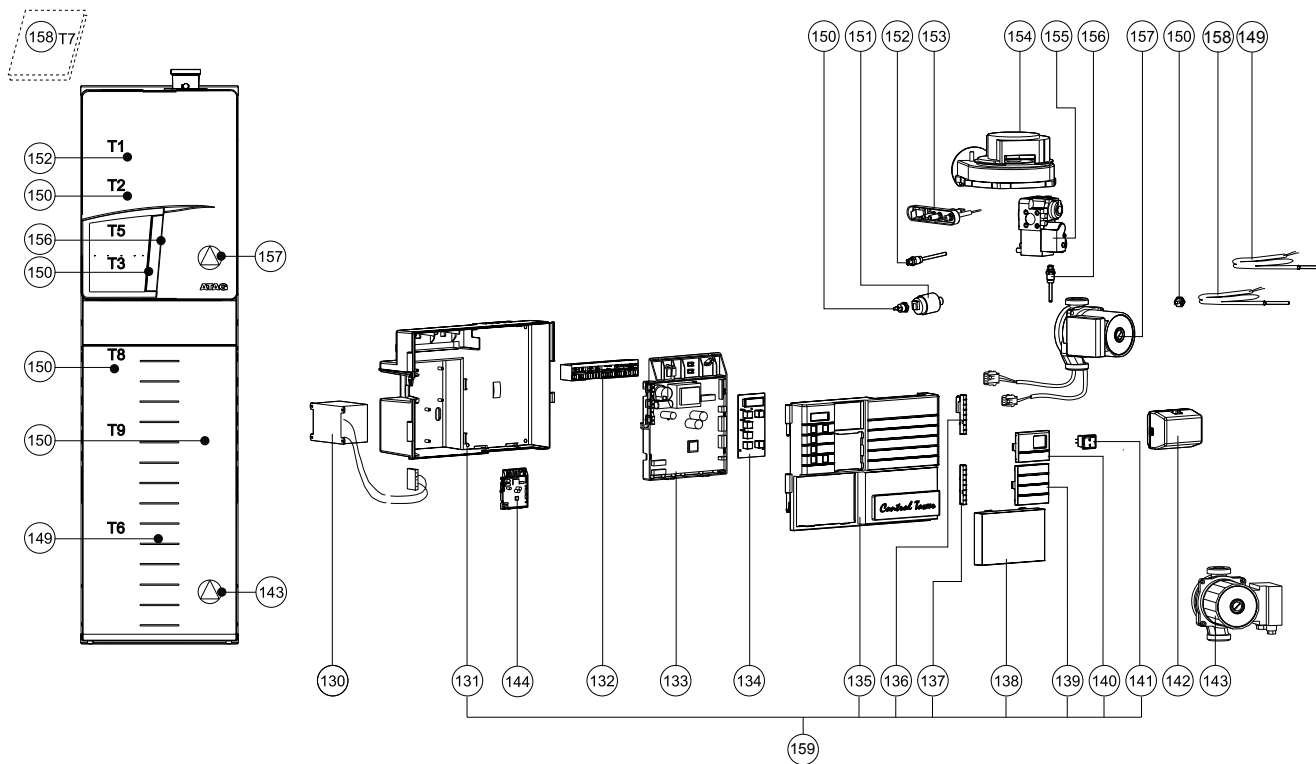
Zie voor complete Onderhoudssets pagina 183.

Onderdelen achterwand Q-Solar



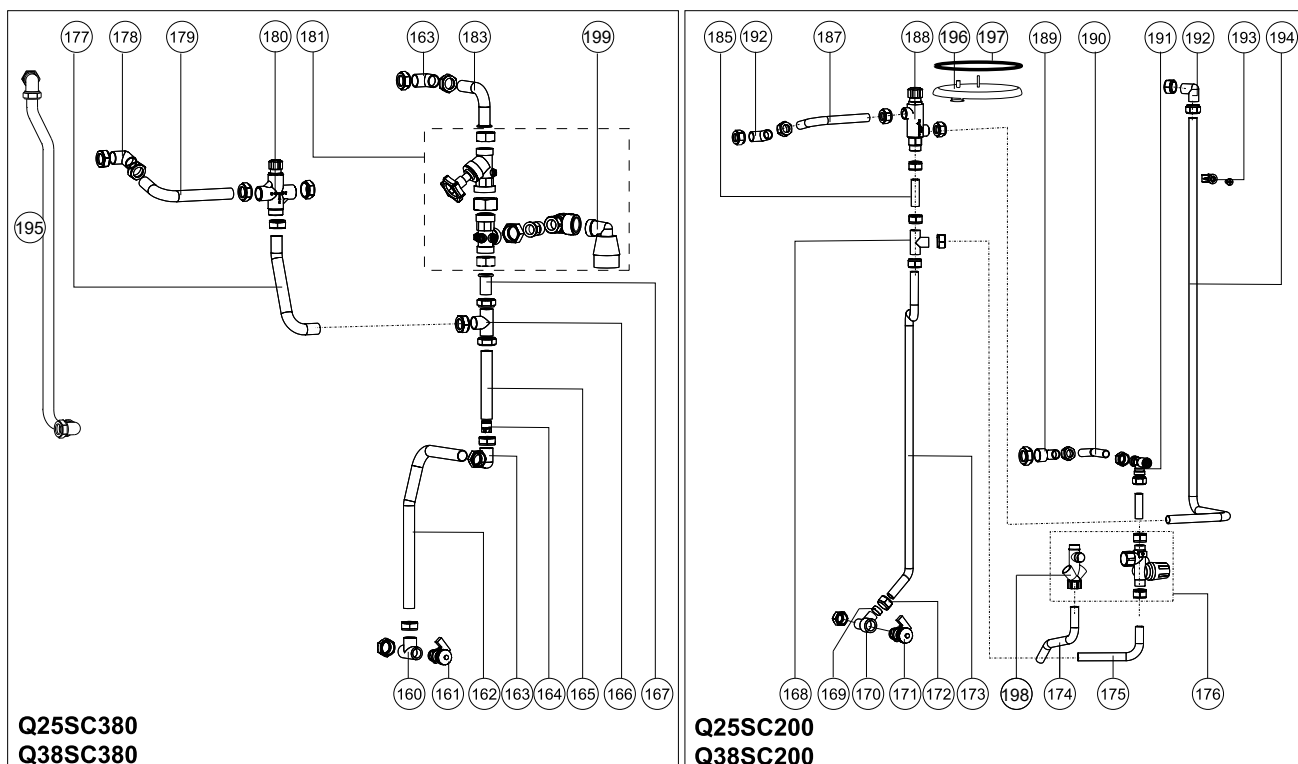
Pos. Omschrijving	Art.nr	Q-Solar				
		Type	DRUKSYSTEEM (GLYCOL)			
			Q25SC	Q38SC	Q25SC	Q38SC
			200N	200N	380N	380N
			OSS1	OSS2	OSS1	OSS2
Type warmtewisselaar	SA3BC10H	SA5BC10H	SA3BC10H	SA5BC10H		
Art.nr. ketel	SA3BC20H	SA5BC20H	SA3BC20H	SA5BC20H		
Art.nr. boiler	BA5SC09X	BA5SC09X	BA7SC09X	BA7SC09X		
Bouwjaar		2008-2020				
Vanaf 7/17:						
68 Klemring uitlaatstomp Ø80	S4905800	X	X	X	X	
69 Afdichting rookgasafvoer Ø 80 (3X)	S4816700	X	X	X	X	
77 Ombouw naar concentrisch ø80/125:						
Concentr. aansluitstuk 80/125	AA1CA05U	X	X	X	X	
78 Ombouw naar parallel ø80:						
UITLAATSTOMP Ø 80 PP + RING	S4440520	X	X	X	X	
Rookg.afv. Pp sam. SHR 35 zr	S4500500		X		X	
84 Deksel luchttoev. 80 SHR	S4323310	X	X	X	X	
85 Afdichting uitlaatpyp pp SHR	S4472600	X	X	X	X	
86 Afdichting luchttoevoer ø120 SHR	S4323710	X	X	X	X	
87 Luchtkast achterzijde SHR15-35	S4316100	X	X	X	X	
88 Afdichting sifonbak-luchtk.SHR	S4339110	X	X	X	X	
89 Afdichting sifonpyp-luchtk.SHR	S4316300	X	X	X	X	
90 O-ring ø19,50x1,80 sifonbak	S4312100	X	X	X	X	
91 Condensafvoerpijp SHR	S4316500	X	X	X	X	
92 O-ring ø12,42x1,78 sifon 3x	S4342400	X	X	X	X	
93 O-ring ø40 Sifonbak	S4309900	X	X	X	X	
94 O-ring ø50 Sifonbeker	S4316400	X	X	X	X	
95 Sifon compleet SHR pp	S4451610	X	X	X	X	
96 Afdichting sifonbak-luchtk.shr		X	X	X	X	
97 Pypnippel 1/2"+o-ring SHR15-35	S4493300	X	X	X	X	
98 O-ring ø13,94x2,62 geel silic.	S4328710	X	X	X	X	
99 Pomppakking 2x	S1003810	X	X	X	X	
103 Leid. Ret.-dwc filt. SHR15-35	S4317700	X	X	X	X	
104 Leid. 3wk-pomp ext.exp.vat SHR	S4318020	X	X	X	X	
105 Filter retourleiding SHR	S4317500	X	X	X	X	
106 Driewegklep huis VC O-ring	S4308200	X	X	X	X	
107 Cartridge VC-driewegklep	S4268400	X	X	X	X	
Sleutel VC-3WV	S4452900	X	X	X	X	
108 Filterdop PF/E/SHR	S4317610	X	X	X	X	
O-ring ø25,07 x 2,62 dwk	S4158300	X	X	X	X	
109 Wartel m35 30ø	S4259500	X	X	X	X	
110 Flensplaat dwk	S4371700	X	X	X	X	
111 O-ring ø26,70x 1,78 boiler	S4259800	X	X	X	X	
112 Leiding boiler-dwk solo	S4371800	X	X	X	X	
113 Bout m 5x12 imbus verz. 3x	S4440000	X	X	X	X	
114 Doorvoer cv leiding	S4310610	X	X	X	X	
115 Servicetule luchtk.-wiss. Shr	S4317200	X	X	X	X	
116 Kopp. Set gasblok p/e/shr	S4340900	X	X	X	X	
O-ring ø21,89x2,62 gasleid.3x	S4334500	X	X	X	X	
117 Afdichting kopp.3/4"gasbl.SHR	S4340830	X	X	X	X	
118 Gasleiding kpl. SHR15/24	S4340410	X		X		
Gasleiding kpl. SHR35/51/60	S4340510		X		X	
119 Leiding aanvoer shr15/24	S4318510	X		X		
Leiding aanvoer shr35	S4318610		X		X	
120 Sluiting luchtkast	S4322500	X	X	X	X	
121 Luchtkast shr 15-24-35	S4315800	X	X	X	X	
Afdichting luchtkast 3m	S4397000	X	X	X	X	
122 Afdichting luchtkast ø5,5	S4397000	X	X	X	X	
123 O-ring ø29,74x3,53 aanv./ret. (2x)	S4312300	X	X	X	X	
124 O-ring ø4,76x1,78 borg WW (3x)	S4322320	X	X	X	X	
125 Bout m6x20 rvs(a2)imb. Bp.4,2 3x	S4307220	3X	3X	3X	3X	

Onderdelen elektrische componenten Q-Solar

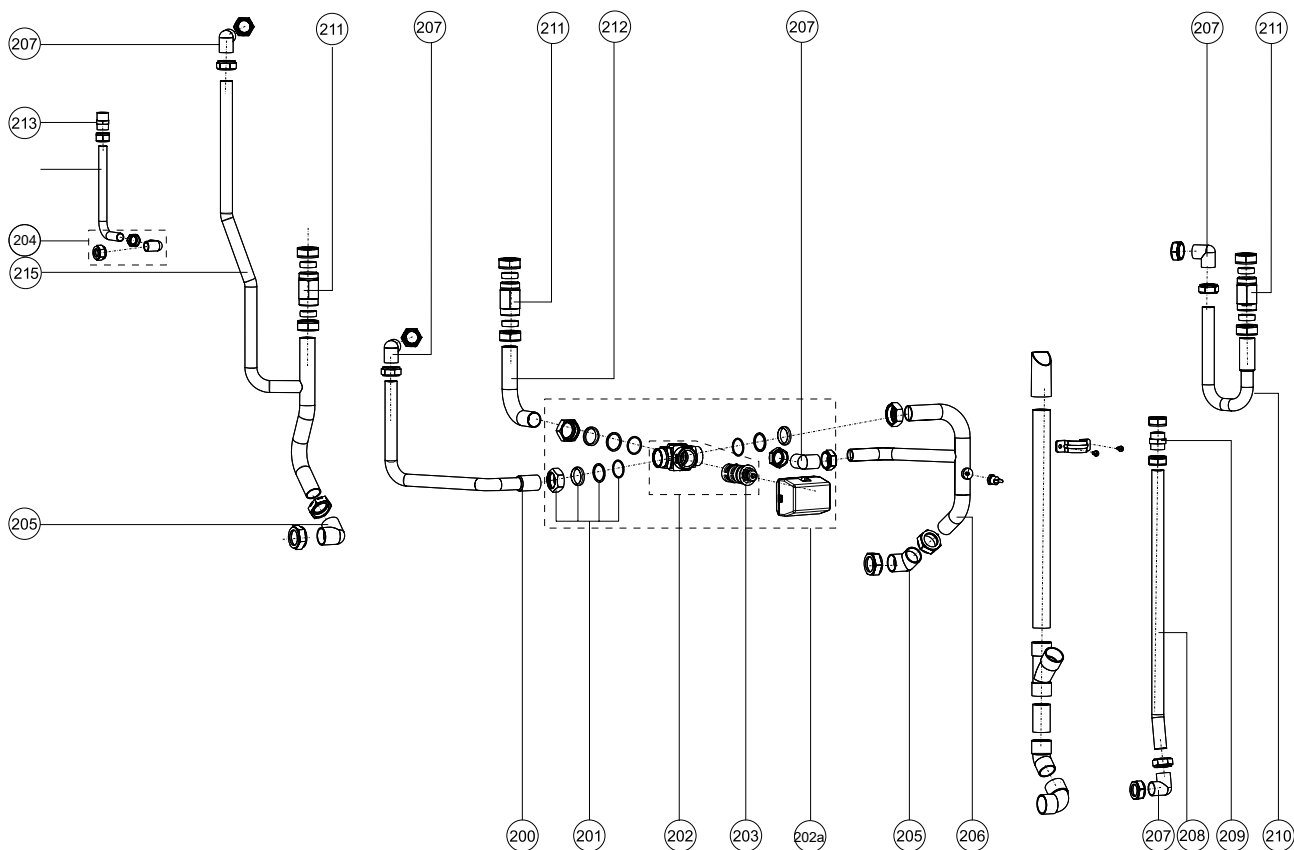


Pos. Omschrijving	Art.nr	Q-Solar				
		DRUKSYSTEEM (GLYCOL)				
		Type	Q25SC	Q38SC	Q25SC	Q38SC
		Type warmtewisselaar	200N	200N	380N	380N
		Art.nr. ketel	OSS1	OSS2	OSS1	OSS2
Art.nr. boiler	SA3BC10H	SA5BC10H	SA3BC10H	SA5BC10H		
	SA3BC20H	SA5BC20H	SA3BC20H	SA5BC20H		
	BA5SC09X	BA5SC09X	BA7SC09X	BA7SC09X		
Bouwjaar		2008-2020				
130 Trafo 72 va + zelftappers	S4324900	X	X	X	X	
Bevestigingsschroef 5x	S4370300	X	X	X	X	
131 Control tower achterdeel shr	S4322700	X	X	X	X	
132 Kabelboom shr	S4398510	X	X	X	X	
Sticker aansluitblok ZGCII	8A3322xx	X	X	X	X	
Aansluitsn. +stekker l=1900		X	X	X	X	
Stekker 2-polig paars	S4320300	X	X	X	X	
Stekker 2-polig zwart	S4320500	X	X	X	X	
Stekker 3-polig groen ext.pomp	S4351300	X	X	X	X	
Stekker 3-polig grijs	S4380900					
Stekker 3-polig transp. Snij						
Stekker 4-polig bruin	S4320600	X	X	X	X	
Stekker 6-polig blauw	S4350600	X	X	X	X	
Kabelboom driewegklep shr	S4319900	X	X	X	X	
133 Stuurautomaat 1418 h3.1 zgcshr	S4528000	X	X	X	X	
Zekering glas 100 mA250 3x	S4352800	X	X	X	X	
Zekering glas 2,0 Af 250 3x	S4353000	X	X	X	X	
Zekering glas 3,0 at 250 3x	S4352900	X	X	X	X	
Zekering 4 At (250V) 3x	S4463500	X	X	X	X	
134 Display Q-Serie	S4713600	X	X	X	X	
Bandkabel display hrzgc	S4320000	X	X	X	X	
135 Control tower voor kpl. Shr	S4322600	X	X	X	X	
136 Sluiting contr.t.luchtk.shr	S4323200	X	X	X	X	
137 Sluiting contr.t.shr	S4323100	X	X	X	X	
138 Kap ct onder shr	S4323000	X	X	X	X	
139 Kap control tower midden shr	S4322900	X	X	X	X	
140 Kap ct boven voor schakelaar	S4346200	X	X	X	X	
141 Schakelaar 230v shr	S4348400	X	X	X	X	
142 Driewegklep motor vc2010 shr	S4334910	X	X	X	X	
Driewegklep motor vc6940 shr	S4335010	X	X	X	X	
143 Tot P15xxxxxxx (8/15):						
Solarpomp UPR15-60	S4108100	X	X	X	X	
Vanaf P15xxxxxxx (8/15):						
Pomp UPM3 15-75 130 9U 230V SOLAR	S4877600	X	X	X	X	
Kabelboomset collectorpomp solar	S4893500	X	X	X	X	
144 Zonmodule 1418 AM6	S4527800	X	X	X	X	
149 Sensor pt100 zondeel t6 zgc 2,5m	S0017800	X	X	X	X	
150 NTC SHR/Boiler/ZGC T2/T3/T8/T9	S4309700	X	X	X	X	
151 Waterdruksensor + waterslot	S4466300	X	X	X	X	
Verloopkabel waterdruksensor	S4435400	X	X	X	X	
152 NTC aanvoer T1 / E-PF NTC T3	S4307420	X	X	X	X	
153 Ontstekingselectrode+Afdichting	S4710100	X	X	X	X	
Ontstekingskabel kpl. SHR	S4323800	X	X	X	X	
Ionisatiedraad SHR	S4323900	X	X	X	X	
Aardkabel onsteking	S4723200	X	X	X	X	
154 Ventilatormotor 24v dc 15/35	S4442720	X	X	X	X	
155 Gasblok p/e/shr	S4304700	X	X	X	X	
156 NTC rookgas T5 shr.	S4339510	X	X	X	X	
NTC rookgas T5 + kabel shr	S4368200	X	X	X	X	
157 Tot P15xxxxxxx (1/15):						
Pomp uper pwm 20-60 s-hr	S4527000	X		X		
Pomp uper pwm 20-70 s-hr	S4528500		X		X	
Vanaf P15xxxxxxx (1/15):						
Energiezuinige pomp UPM2 20-70	S4746300	X	X	X	X	
158 Voor SolarCollector" 1,6m² tot 1/4/18 en 2,5m²						
Sensor pt100 2,50m zlc/zlb/zgc	S0017800	X	X	X	X	
Voor SolarCollector" 1,6m² vanaf 1/4/18						
Clip-on sensor 22mm PT100	COA2586U	X	X	X	X	
Control Tower compleet	S4779400	X	X	X	X	
Control Tower bestaat uit:						
131 Control tower achterdeel SHR	S4322700	X	X	X	X	
135 Control tower voor kpl. SHR	S4322600	X	X	X	X	
136 Sluiting contr.t.-luchtk. SHR	S4323200	X	X	X	X	
137 Sluiting contr.t. SHR	S4323100	X	X	X	X	
138 Kap ct onder SHR	S4323000	X	X	X	X	
139 Kap ct midden SHR	S4322900	X	X	X	X	
140 Kap ct boven voor schakelaar	S4346200	X	X	X	X	
141 Schakelaar 230v shr	S4348400	X	X	X	X	

Onderdelen leidingen sanitairzijdig Q-Solar

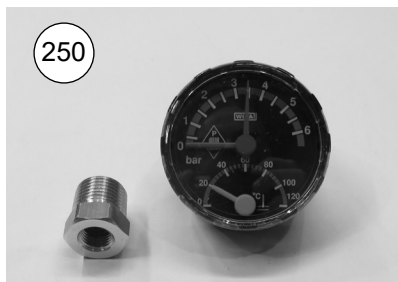


Onderdelen leidingen hydraulisch Q-Solar

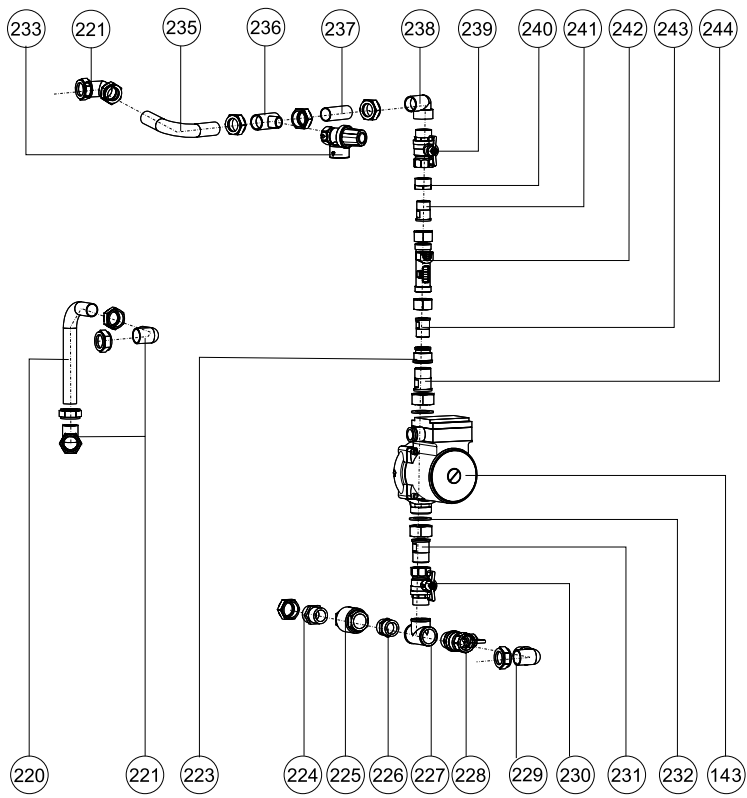
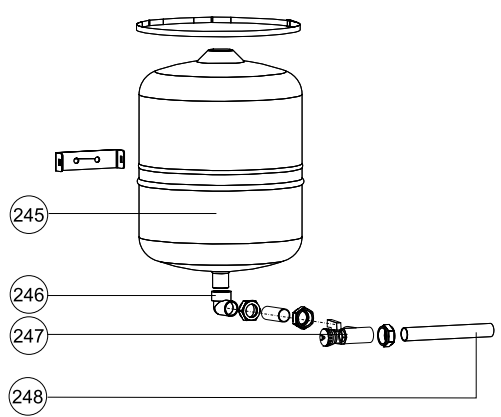


Pos. Omschrijving	Art.nr	Q-Solar				
		DRUKSYSTEEM (GLYCOL)				
		Type	Q25SC 200N	Q38SC 200N	Q25SC 380N	Q38SC 380N
		Type warmtewisselaar	OSS1	OSS2	OSS1	OSS2
		Art.nr. ketel	SA3BC10H	SA5BC10H	SA3BC10H	SA5BC10H
Art.nr. boiler	SA3BC20H	SA5BC20H	SA3BC20H	SA5BC20H		
		BA5SC09X	BA5SC09X	BA7SC09X	BA7SC09X	
Bouwjaar		2008-2020				
160 T-stuk 15x15x1/2"bi				X	X	
161 Vul- en aftapkraan 1/2" bu	S1002200			X	X	
162 Leiding ø15 koud boiler ZGCII				X	X	
163 Kniekoppeling 22x22mm knel				3x	3x	
164 Terugslagklep OV20/DN20				X	X	
165 Leiding collector retour ZGC				X	X	
166 T-Stuk 22x22x22				X	X	
167 Leiding collector onder pomp				X	X	
168 T-stuk 15x15x15 knel S1220		X	X			
169 Terugslagklep 1/2" ocean		X	X			
170 T-stuk 15x15x1/2"bi		X	X			
171 Vul- en aftapkraan 1/2" bu	S1002200	X	X			
172 Wartel 1/2"G Mengventiel		X	X			
173 Leiding ø15 koud boiler ZGCII		X	X			
174 Overstortleiding incl.comb. ZGCII	S4494700	X	X			
175 Leiding ø15 koud ZGCII		X	X			
176 Inlaatcombinatie shr nz	S4333500	X	X			
177 Leiding ø15 koud mengventiel				X	X	
178 Kniekoppeling 22x22mm knel				X	X	
179 Leiding collector retour ZGC				X	X	
180 Therm.mengvent. Ø22 knel	S4541000			X	X	
181 Inlaatcombinatie DN20	S4836100			X	X	
183 Leiding koud BA7sc09D				X	X	
185 Leiding ø15 koud mengventiel		X	X			
187 Leiding collector / expansievat		X	X			
188 Therm. mengventiel HR	S4312500	X	X			
189 Kniekoppeling 15x22		2x	2x			
190 Leiding ø15 koud ZGC		X	X			
191 Instelbatt doseerventiel	S4343800	X	X			
192 Kniekoppeling 15x15mm knel		X	X			
193 Leidingbeugel		X	X			
194 Leiding ø15 warm ZGCII		X	X			
195 Circulatieleiding 380				X	X	
196 Inspectieluik 200L	S4557900	X	X			
197 Afdichting inspectieluik 200L	S4448700	X	X			
198 Trechter inlaatcomb. 15mm Q-Solar200	S4635600	X	X			
199 Trechter inlaatcomb. DN20 Q-Solar380				X	X	
200 Leiding dwk-boiler ZGCII		X	X	X	X	
201 Koppelingsset Boiler Combi	S4272100	X	X	X	X	
Wartel M35 30ø	S4259500	X	X	X	X	
Knelring koppeling		X	X	X	X	
Drukring M35 30ø	S4272100	X	X	X	X	
O-ring ø26,70X 1,78 Boiler	S4259800	X	X	X	X	
202 Driewegklep huis vc o-ring	S4308200	X	X	X	X	
203 Cartridge VC-driewegklep	S4268400	X	X	X	X	
204 Kniekoppeling 15x15mm knel		X	X	X	X	
205 Kniekoppeling 28x28mm knel		X	X	X	X	
206 Leiding retour-dwklep zgc		X	X	X	X	
207 Kniekoppeling 22x22mm knel		X	X	X	X	
208 Leiding expansievat ZGCII	S4494400	X	X	X	X	
209 Koppeling 22mm knel		X	X	X	X	
210 Leiding boiler ZGCII	S4494100	X	X	X	X	
211 Koppeling 28mm lang	S4477900	X	X	X	X	
212 Leiding boiler-ww dwk zgc	S4494300	X	X	X	X	
213 Koppeling 1/2"bux15knel		X	X	X	X	
214 Gasleiding ZGCII		X	X	X	X	
215 Aanvoerleiding ZGCII	S4493900	X	X	X	X	
143 Tot P15xxxxxxx (8/15):						
Solarpomp UPR15-60	S4108100	X	X	X	X	
Vanaf P15xxxxxxx (8/15):						
Pomp UPM3 15-75 130 9U 230V SOLAR	S4877600	X	X	X	X	
Kabelboomset collectorpomp solar	S4893500	X	X	X	X	
220 Leiding collector retour		X	X	X	X	
221 Kniekoppeling 22x22mm knel		X	X	X	X	
223 Verloopnippel 3/4"buX1/2"bu MS	S4256900	X	X	X	X	
224 Verloopkoppeling 3/4"bi x 22quetsch		X	X	X	X	
225 Terugslagklep 3/4"	S4528300	X	X	X	X	
226 Nippel 3/4"bu X 3/4"bi MS	S4528400	X	X	X	X	
227 T-Stuk 3/4"bu kort		X	X	X	X	
228 Kogelkraan 3/4"bu X 3/4"bi		X	X	X	X	
229 Kniekoppeling 22 X 3/4"bi ko		X	X	X	X	
230 Kogelkraan 3/4"bu X 3/4"bi		X	X	X	X	
231 Koppeling 1" x 3/4" 2-delig		X	X	X	X	
232 Afdichting pomp ZLB	S0009000	2X	2X	2X	2X	

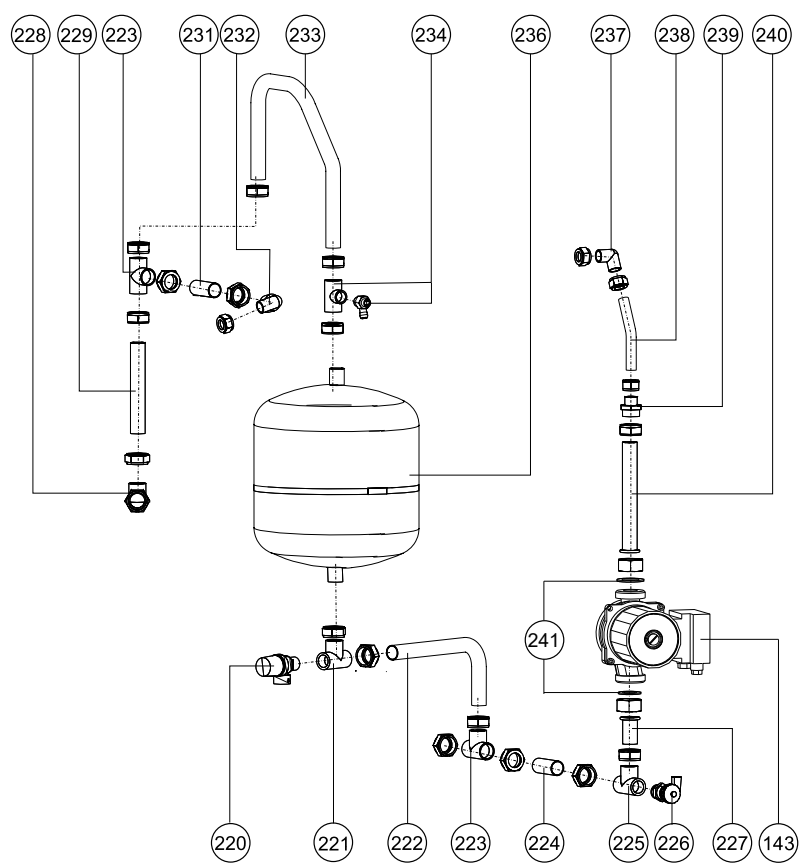
Onderdelen leidingen collectorzijdig Q-Solar druksysteem (Glycol)



250



Onderdelen leidingen collectorzijdig Q-Solar terugloopsysteem



Pos. Omschrijving	Art.nr	Q-Solar			
		DRUKSYSTEEM (GLYCOL)			
Type		Q25SC	Q38SC	Q25SC	Q38SC
Type warmtewisselaar		200N	200N	380N	380N
Art.nr. ketel		OSS1	OSS2	OSS1	OSS2
Art.nr. boiler		SA3BC10H	SA5BC10H	SA3BC10H	SA5BC10H
		SA3BC20H	SA5BC20H	SA3BC20H	SA5BC20H
		BA5SC09X	BA5SC09X	BA7SC09X	BA7SC09X

Bouwjaar 2008-2020

233 Overstort 1/2"bu 6 bar solar	S4530500	X	X	X	X
234 Kniekoppeling 22x22mm knel		X	X	X	X
235 Leiding collector aanvoer ZGC		X	X	X	X
236 T-Stuk 22 X15 X 22 knel		X	X	X	X
237 Leiding collector retour (B)		X	X	X	X
238 Kniekoppeling 22 X 3/4"bu	S4353900	X	X	X	X
239 Kogelkraan 3/4"bu X 3/4"bi	S4528400	X	X	X	X
240 Verloopring 3/4" X 1/2" MS	S0079700	X	X	X	X
241 Koppeling 3/4"	S4530400	X	X		
Koppeling 1"X3/4" 2-delig	S4530300			X	X
242 Taco-st 2,0-8,0 L/M 3/4"-3/4"	S4464100	X	X		
Taco-ST.4,0-15 l/min 1"-1"	S4464200			X	X
243 Koppeling 3/4"X1/2" 2-delig	S4530400	X	X		
Koppeling 1" X 3/4" 2-delig	S4530300			X	X
244 Koppeling 1" X 3/4" 2-delig	S4530300	X	X		
245 Expansievat ZGC 18L/2,5BAR	S4528200	X	X	X	X
246 Kniekoppeling 22 X 3/4"bi ko	S4353900	X	X	X	X
247 Vul-/aftapkraan	S1002200	X	X	X	X
248 Leiding expansievat ZGC	S4529600	X	X	X	X
250 Thermo mano meter 120ø 6 BAR	S4530200	X	X	X	X

Pos. Omschrijving	Art.nr	Q-Solar	
		TERUGLOOPSISTEEM	
Type		Q25SC	Q38SC
Type warmtewisselaar		200V	200V
		OSS2	OSS2

Onderdelen betreffen uitsluitend het zondeel voor terugloopsysteem. Voor alle overige onderdelen voor de Q-Solar zie hierboven en voorgaande pagina's.

143 Solarpomp UPR15-60	S4108100	X	X
Energiezuinige pomp als vervanging voor toestellen tot 8/15:			
Pomp UPM3 15-75 130 9U 230V SOLAR	S4877600	X	X
Kabelboomset collectorpomp solar	S4893500	X	X
220 Overstort 1/2" 3 bar		X	X
221 T-stuk 22x1/2" bi x 22		X	X
222 Leiding terugloopvat-pomp		X	X
223 T-stuk 22x22x22mm knel		X	X
224 Leiding collector retour		X	X
225 T-stuk 22x1/2" bi x 22		X	X
226 Vul- en aftapkraan 1/2" bu	S1002200	X	X
227 Leiding collector onder pomp		X	X
228 T-stuk 22x22x22mm knel		X	X
229 Leiding collector retour		X	X
231 Leiding collector retour		X	X
232 Kniekoppeling 22x15mm knel		X	X
233 Leiding collector terugloopvat		X	X
234 T-stuk 22x22 + aftap		X	X
236 Terugloopvat ZGCII + isol		X	X
237 Kniekoppeling 15x15mm knel	S4178600	X	X
238 Leiding collector aanvoer		X	X
239 Doorstroombegrenzer22MM Ø3,1	S0031700	X	X
240 Leiding collector boven pomp		X	X
241 Afdichting pomp ZLB	S0009000	2X	2X
Ombouwset leegloop -> druk	S4610000	X	X