



# WARMTEPOMPBOILERS

## HYBRIDE & ALL-ELECTRIC

Een warmtepompboiler zorgt energiezuinig voor warm tapwater, afgestemd op jouw gebruik. Door warmte uit de omgevingslucht te benutten, verbruik je minder elektriciteit dan met een elektrische boiler. Geschikt voor woningen die willen besparen zonder grote aanpassingen, los of als onderdeel van een duurzame installatie.

**HYBRIDE**

## ENERGION LYDOS

Wandhangende warmtepompboiler met twee energiebronnen in één product; elektriciteit en duurzame energie. De prestaties van de elektrische boiler en de warmtepomp gecombineerd. Mogelijk om tot 50% energie te besparen op warm tapwater.



**ALL-ELECTRIC**

## ENERGION NUOS

Warmtepompboiler voor veel warm water met een temperatuur tot max. 62°C. Werkt met zowel binnen- als buitenlucht. Stil, compact en A+ energie-efficiëntieklasse. Tot 80% energiebesparing op warm tapwater.



# LYDOS HYBRID WIFI 100

## OMSCHRIJVING

Wandhangende warmtepompboiler. Maakt gebruik van twee energiebronnen in één product; elektriciteit en lucht. De prestaties van de elektrische boiler en de warmtepomp gecombineerd. Mogelijk om tot 50% energie te besparen op warm water.

### BESPARINGEN EN PRESTATIES

- Eerste elektrische boiler met hybride technologie energieklasse A
- Tot 50% besparing tov een elektrische boiler met energieklasse B
- Werkingstemperatuur: +12°C tot +40°C
- Max. watertemperatuur met warmtepomp: 53°C
- Terugverdientijd gemiddeld 2 jaar
- Komt in aanmerking voor ISDE subsidie

### VEEL WARM TAPWATER EN GEBRUIKSGEMAK

- Tot 118 liter warm tapwater van 40°C beschikbaar
- 3 gebruiksprogramma's: Programma, Green, Boost
- i-Memory functie:
  - Intelligente besturing van de warmtepompboiler
  - Analyseert de gebruiksmomenten, geeft automatisch warm water wanneer nodig

### BETROUWBAAR EN DUURZAAM

- Dubbele corrosiebescherming: één actieve titanium-anode en één passieve magnesium-anode
- Geëmailleerd elektrisch element voor een langdurig hoog rendement

### GEMAKKELIJK TE INSTALLEREN EN ONDERHOUDEN

- Compact: 1.153 mm hoog en 465 mm diep, wandhangend
- Ontworpen met onzichtbare hydraulische aansluitingen
- Geschikt voor renovatie en nieuwbouw
- Neemt energie op uit de binnenlucht

### GEÏNTEGREERDE WIFI MODULE

- Verbinding met ATAG Zone-app mogelijk
- Op afstand uitlezen en aanpassen van instellingen zoals: temperatuur, klokprogramma, boostprogramma, inzicht in de verbruiksdata

## LEVERINGSOMVANG

- Handleiding en garantiedocumenten;
- Quick Start Guide;
- 2 diëlektrische koppelingen van 1/2";
- Aansluitleiding afvoer condenswater en veiligheidsklep afvoerwater;
- Aansluiting condensafvoer;
- 2 schroeven, 2 pluggen;
- Energielabel en productfiche

## ARTIKELNUMMER

Omschrijving	Artikelnummer
ENERGION LYDOS HYBRID 100 WIFI	4060000



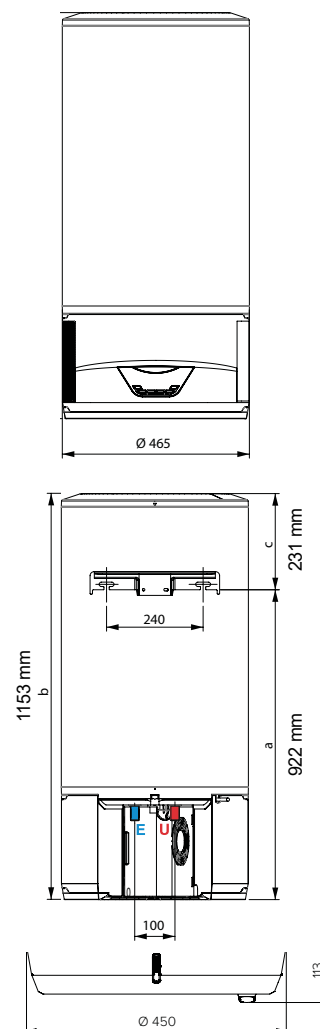
Online prijslijst  
en documentatie  
op de website:



## SPECIFICATIES

LYDOS HYBRID WIFI 100		
Inhoud	L	100
Artikelnummer		4060000
Installatie		Wandhangend
Corrosie bescherming		Magnesium- en titanium anode
Aansluiting waterzijdig		1/2"
Stilstandverlies bij 65°C	W	21
Opwarmtijd (10-53°C) in i-Memory functie	u:min	07:03
V40 (standaard bij 53°C)	L	118
Netto gewicht	Kg	44
Maximale watertemperatuur met elektrisch element	°C	75
Maximale watertemperatuur met warmtepomp	°C	53
Werkings temperatuur warmtepomp	°C	+12°C tot +40°C
Max. opgenomen vermogen warmtepomp	W	220
Gemiddeld opgenomen vermogen	W	190
COP* (EN 16147)		1,89
Koelvloeistof		R134 A
Vermogen elektrisch element	W	1200
Spanning / Max. vermogen	v/W	220-240 éénfase / 1420
Frequentie	Hz	50
IP-beschermingsklasse	IP	IPX4
Luchtdebiet (automatisch)	m <sup>3</sup> /u	80
Geluidsvermogen	dB(A)	49
Min. inhoud plaatsingsruimte	m <sup>3</sup>	13
Energielabel		A
Tap profiel		M

\* Waarden verkregen bij een luchttemperatuur van 20°C, een relatieve luchtvochtigheid van 37%, ingangstemperatuur koud water 10°C en ingestelde temperatuur 53°C



E Ingang koud water 1/2" M  
U Afname warm water 1/2" M

## SPECIFIEKE ACCESSOIRES

AFBEELDING	OMSCHRIJVING	OPMERKING	ARTIKELNUMMER
	<b>Veiligheidsgroep hydr. 1/2" 7 bar</b>		<b>877084</b>
	<b>Opvangbak condensatie</b>		<b>3629055</b>
	<b>Installatiebeugel Lydos Hybrid</b>	Voor bevestiging aan wand.	<b>3629060</b>

# NUOS PLUS | SPECIFICATIES

## OMSCHRIJVING

Warmtepompboiler voor veel warm water met een hoge temperatuur, tot max. 62°C via de warmtepomp. Stil, compact en A+ energielabel. Tot 80% energiebesparing op warm tapwater is mogelijk.

### BESPARINGEN EN PRESTATIES

- Energiebesparing tot 80% t.o.v. een standaard elektrische boiler
- Hoogste energielabel: A+
- Hoogste COP in de markt: 3,35 bij 7°C (EN 16147) (Nuos Plus 250)
- Snelle opwarmtijd: < 5,5 uur, zelfs bij -10°C
- Werkingstemperatuur: -10°C tot +42°C
- Max. watertemperatuur met warmtepomp: 62°C

### VEEL WARM TAPWATER EN GEBRUIKSGEMAK

- Tot 336 liter warm tapwater van 40°C\*
- 5 geprogrammeerde gebruiksprogramma's: Comfort, Green, Boost, Program, Vakantie
- 'Silent'-functie: vermindert het geluidsniveau met 50%

### BETROUWBAAR EN DUURZAAM

- Boilervat van geëmailleerd staal
- Dubbele corrosiebescherming: één actieve titanium- en één passieve magnesium-anode

### GEMAKKELIJK TE INSTALLEREN EN ONDERHOUDEN

- Ideaal bij vervanging van bestaande boiler
- Wijziging van de meterkast niet nodig
- Bij plaatsing horizontaal (kortstondig) of verticaal transportabel
- Geschikt voor kleine ruimtes: Luchtafvoer aan de bovenzijde
- Eenvoudig het elektrisch element vervangen: Boilervat leegmaken niet nodig



## LEVERINGSOMVANG

- Afvoerbuis condenswater;
- 2 diëlektrische koppelingen van ¾" met pakkingen.
- Handleiding en garanties;
- Energielabel en productfiche
- 2 aanpasstukken voor kanalen Ø150 en Ø160

Online prijslijst  
en documentatie  
op de website:



## ARTIKELNUMMERS

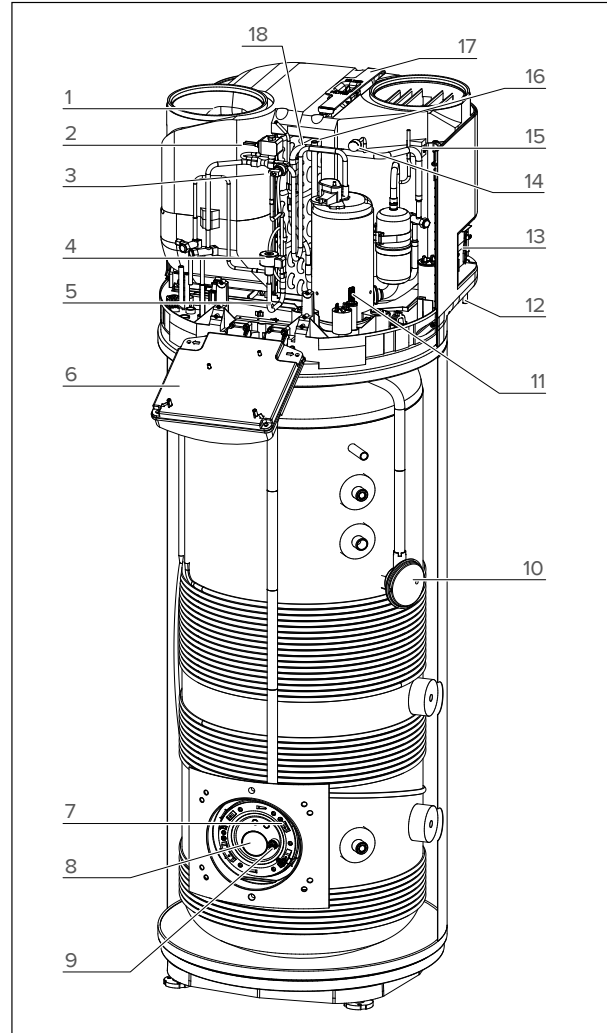
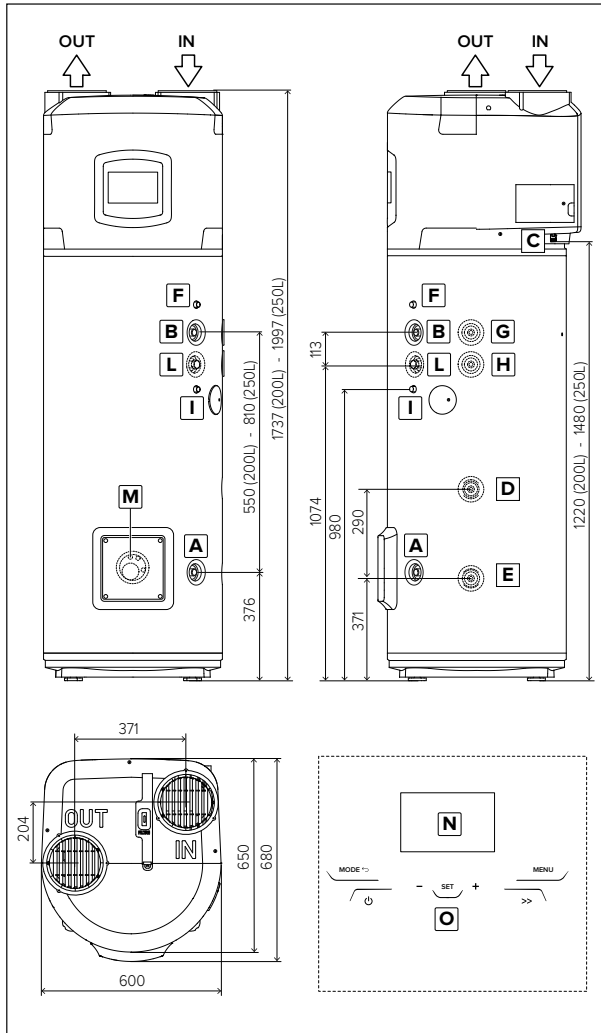
ENERGION NUOS PLUS	200	250
	3069809	3069810

## SPECIFICATIES

		NUOS PLUS 200	NUOS PLUS 250
Inhoud	L	200	250
Artikelnummer		3069809	3069810
Installatie		Vloerstaand	Vloerstaand
Corrosie bescherming		Titanium- & magnesium-anode	Titanium- & magnesium-anode
Aansluiting waterzijdig		3/4"	3/4"
Stilstandverlies bij 65°C	W	-	-
Opwarmtijd (10-53°C) in i-Memory functie	u:min	-	-
Opwarmtijd (10-55°C) in auto functie	u:min	3:59	5:23
V40 (standaard bij 53°C)	L	256	336
Netto gewicht	Kg	90	95
Max. watertemperatuur met elektrisch element	°C	75	75
Max. watertemperatuur met warmtepomp	°C	62	62
Werkingstemperatuur warmtepomp	°C	-10/42	-10/42
Max. opgenomen vermogen warmtepomp	W	900	900
Gemiddeld opgenomen vermogen	W	700	700
COP* (EN 16147)		3.1	3.35
Koudemiddel		R134a	R134a
Vermogen elektrisch element	W	1500 + 1000	1500 + 1000
Spanning / Max. vermogen	v/W	220-240 enkelfase / 2500	
Frequentie	Hz	50	50
IP-beschermingsklasse	IP	IPX4	IPX4
Luchtdebiet (automatisch)	m <sup>3</sup> /u	650	650
Geluidsvermogen	dB(A)	55	55
Min. inhoud plaatsingsruimte**	m <sup>3</sup>	30	30
Energielabel		A+	A+
Taprofiel		L	XL

\*\*Waarden verkregen met lucht van 7°C en een relatieve luchtvochtigheid van 87%, ingangstemperatuur koud water 10°C en ingestelde temperatuur 55°C.








## HYDRAULISCHE AANSLUITINGEN



A	Ingangleiding 3/4" koud tapwater
B	Uitgangleiding 3/4" warm tapwater
C	Aansluiting condensafvoer
D	Ingangleiding 3/4" hulpcircuit (alleen SYS- en TWIN SYS-versie)
E	Uitgangleiding 3/4" hulpcircuit (alleen SYS- en TWIN SYS-versie)
F	Schacht voor bovenste sensor (S3) (alleen SYS- en TWIN SYS-versie)
G	Ingangleiding 3/4" hulpcircuit (alleen TWIN SYS-versie)
H	Uitgangleiding 3/4" hulpcircuit (alleen TWIN SYS-versie)
I	Schacht voor bovenste sensor (S4) (alleen TWIN SYS-versie)
L	Leiding 3/4" voor recirculatiecircuit (alleen SYS- en TWIN SYS-versie)
M	Schacht voor onderste sensor (S2) (alleen SYS- en TWIN SYS-versie)
N	Display
O	Tiptoetsen

1	Ventilator
2	Heetgasklep
3	Veiligheidspressostaat
4	Elektronische smoorklep
5	NTC-sonde ingangstemperatuur verdamper
6	Elektronicakast
7	Lage NTC-sensor (zone verwarmingselement)
8	Elektrisch element
9	Actieve anode
10	Hoge NTC-sensor (warm water)
11	Compressor
12	Afvoerbuisc condenswater
13	Zij-aansluitingen
14	Lagedrukaansluiting
15	NTC-sensor luchttemperatuur
16	NTC-sensor aanzuigtemperatuur compressor
17	Verdamperfilter
18	Verdamper

## ACCESSOIRES

AFBEELDING	NAAM	TOELICHTING	ARTIKELNUMMER
	<b>Veiligheidsgroep hydr. 3/4" 7 bar</b>		<b>877085</b>
	<b>Basiskit luchtkanaal EPE DN160</b>	Set bestaande uit: 4x luchtkanaal recht 1000mm, 2x luchtkanaalbocht 90°, 4x verbindingsmof luchtkanaal, 2x muurdoorvoering ABS kunststof lengte 500mm 2x Buitenrooster, wit	<b>3078088</b>
	<b>Luchtkanaal leidingstuk recht 1000mm</b>	Onderdeel van set EPE DN160	<b>3078090</b>
	<b>Luchtkanaal leidingstuk recht 600mm</b>	Onderdeel van set EPE DN160	<b>3078091</b>
	<b>Luchtkanaal leidingstuk bocht 90°</b>	Onderdeel van set EPE DN160	<b>3078092</b>
	<b>Luchtkanaal aansluitmof</b>	Onderdeel van set EPE DN160	<b>3078093</b>
	<b>Buitenrooster Nuos Plus</b>	Onderdeel van set EPE DN160	<b>3078094</b>

# NUOS PLUS (TWIN) SYS | SPECIFICATIES

## OMSCHRIJVING

De NUOS PLUS SYS en TWIN SYS beschikken over dezelfde eigenschappen als de NUOS PLUS. Daarnaast zijn de 250-liter modellen ook geschikt om te werken met zonthermische opwekking, CV-ketels of (pellet)kachels. Beschikken tevens over een speciale functie voor integratie met PV (fotovoltaïsche) panelen.

### BESPARINGEN EN PRESTATIES

- Energiebesparing van 80% tegenover het verbruik van een standaard elektrische boiler
- Hoogste energielabel: A+
- Hoogste COP in de markt: 3,35 bij 7°C (EN 16147)\*
- Zeer snelle opwarmtijd: < 5,5 uur, zelfs bij -10°C
- Werkingstemperatuur: -10°C tot +42°C
- Mogelijkheid tot integratie met zon-thermisch en/of andere energiebron
  - Type 250 SYS is uitgerust met één extra warmtewisselaar
  - Type 250 TWIN SYS heeft twee extra warmtewisselaars
- Max. watertemperatuur met warmtepomp: 62°C

### VEEL WARM TAPWATER EN GEBRUIKSGEMAK

- Tot 333 liter warm tapwater van 40°C
- Gebruiksvriendelijk dankzij het high-tech bedieningspaneel
- 5 geprogrammeerde gebruiksprogramma's: Comfort, Green, Boost, Program, Vakantie
- 'Silent'-functie: vermindert het geluidsniveau met 50%

### BETROUWBAAR EN DUURZAAM

- Boilervat van geëmailleerd staal
- Dubbele corrosiebescherming: één actieve titanium-anode en één passieve magnesium-anode

### GEMAKKELIJK TE INSTALLEREN EN ONDERHOUDEN

- Ideaal bij vervanging van bestaande boiler
- Wijziging van de meterkast niet nodig
- Horizontaal of verticaal transportabel
- Geschikt voor kleine ruimtes: Luchtafvoer aan de bovenzijde
- Energie uit buiten- of binnenlucht
- Eenvoudig het elektrisch element vervangen: Boilervat leegmaken niet nodig

## LEVERINGSOMVANG

- Afvoerbuis condenswater;
- 2 Diëlektrische koppelingen van ¾" met pakkingen.
- Handleiding en garanties;
- Energielabel en productfiche
- 2 aanpasstukken voor kanalen Ø150 en Ø160

## ARTIKELNUMMERS

ENERGION NUOS PLUS	250 SYS	250 TWIN SYS
	3069811	3069812



## SPECIFICATIES

		NUOS PLUS 250 SYS	NUOS PLUS 250 TWIN SYS
Inhoud	L	245	240
Artikelnummer		3069811	3069812
Installatie		Vloerstaand	Vloerstaand
Corrosie bescherming		Titanium- & magnesium-anode	Titanium- & magnesium-anode
Aansluiting waterzijdig		3/4"	3/4"
Stilstandverlies bij 65°C	W	-	-
Opwarmtijd (10-53°C) in i-Memory functie	u:min	-	-
Opwarmtijd (10-55°C) in auto functie	u:min	5:24	5:15
V40 (standaard bij 53°C)	L	333	325
Netto gewicht	Kg	115	130
Max. watertemperatuur met elektrisch element	°C	75	75
Max. watertemperatuur met warmtepomp	°C	62	62
Werkingstemperatuur warmtepomp	°C	-10/42	-10/42
Max. opgenomen vermogen warmtepomp	W	900	900
Gemiddeld opgenomen vermogen	W	700	700
COP* (EN 16147)		3.14	3.21
Koudemiddel		R134a	R134a
Vermogen elektrisch element	W	1500 + 1000	1500 + 1000
Spanning / Max. vermogen	v/W	220-240 enkelfase / 2500	
Frequentie	Hz	50	50
IP-beschermingsklasse	IP	IPX4	IPX4
Luchtdebiet (automatisch)	m <sup>3</sup> /u	650	650
Geluidsvermogen	dB(A)	55	55
Min. inhoud plaatsingsruimte**	m <sup>3</sup>	30	30
Energie label		A+	A+
Taprofiel		XL	XL

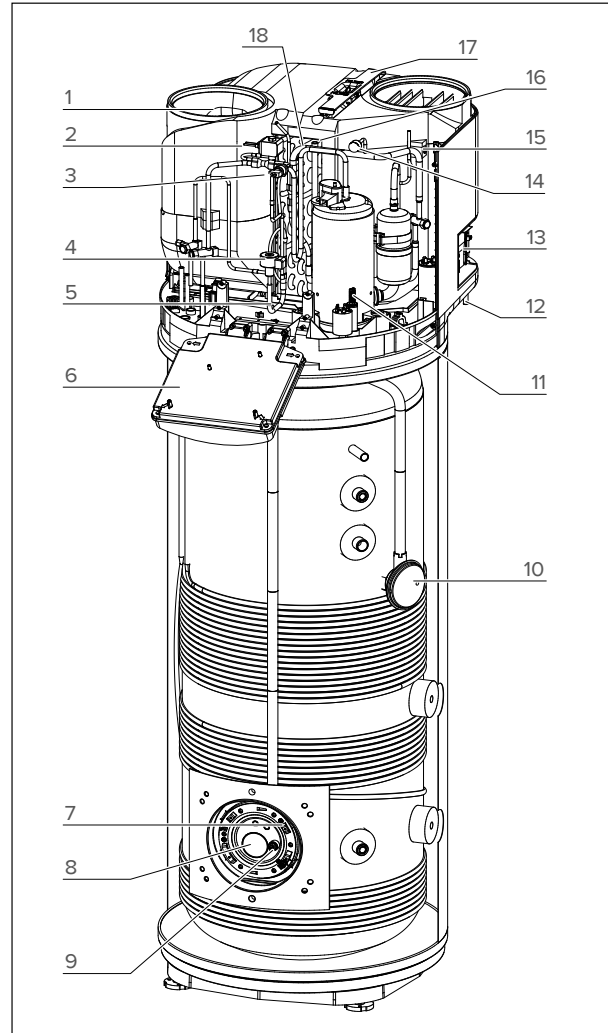
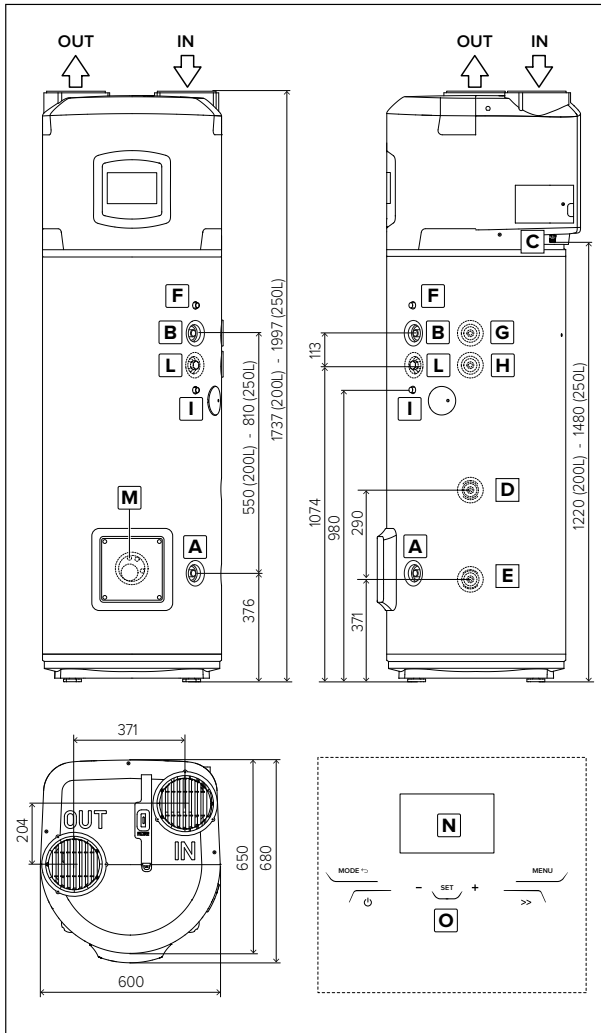
\* Waarden verkregen met lucht van 7°C en een relatieve luchtvochtigheid van 87%, ingangstemperatuur koud water 10°C en ingestelde temperatuur 55°C.

\*\* Bij installatie zonder luchtkanaal.

Online prijslijst  
en documentatie  
op de website:










## HYDRAULISCHE AANSLUITINGEN



<b>A</b>	Ingangleiding 3/4" koud tapwater
<b>B</b>	Uitgangleiding 3/4" warm tapwater
<b>C</b>	Aansluiting condensafvoer
<b>D</b>	Ingangleiding 3/4" hulpcircuit (alleen SYS- en TWIN SYS-versie)
<b>E</b>	Uitgangleiding 3/4" hulpcircuit (alleen SYS- en TWIN SYS-versie)
<b>F</b>	Schacht voor bovenste sensor (S3) (alleen SYS- en TWIN SYS-versie)
<b>G</b>	Ingangleiding 3/4" hulpcircuit (alleen TWIN SYS-versie)
<b>H</b>	Uitgangleiding 3/4" hulpcircuit (alleen TWIN SYS-versie)
<b>I</b>	Schacht voor bovenste sensor (S4) (alleen TWIN SYS-versie)
<b>L</b>	Leiding 3/4" voor recirculatiecircuit (alleen SYS- en TWIN SYS-versie)
<b>M</b>	Schacht voor onderste sensor (S2) (alleen SYS- en TWIN SYS-versie)
<b>N</b>	Display
<b>O</b>	Tiptoetsen

<b>1</b>	Ventilator
<b>2</b>	Heetgasklep
<b>3</b>	Veiligheidspressostaat
<b>4</b>	Elektronische smookklep
<b>5</b>	NTC-sonde ingangstemperatuur verdamper
<b>6</b>	Elektronicakast
<b>7</b>	Lage NTC-sensor (zone verwarmingselement)
<b>8</b>	Elektrisch element
<b>9</b>	Actieve anode
<b>10</b>	Hoge NTC-sensor (warm water)
<b>11</b>	Compressor
<b>12</b>	Afvoerbus condenswater
<b>13</b>	Zij-aansluitingen
<b>14</b>	Lagedrukaansluiting
<b>15</b>	NTC-sensor luchttemperatuur
<b>16</b>	NTC-sensor aanzuigtemperatuur compressor
<b>17</b>	Verdamperfilter
<b>18</b>	Verdamper

**ACCESSOIRES**

AFBEELDING	NAAM	TOELICHTING	ARTIKELNUMMER
	<b>Veiligheidsgroep hydr. 3/4" 7 bar</b>		<b>877085</b>
	<b>Basiskit luchtkanaal EPE DN160</b>	Set bestaande uit: 4x luchtkanaal recht 1000mm, 2x luchtknaalbocht 90°, 4x verbindingsmof luchtkanaal, 2x muurdoorvoering ABS kunststof lengte 500mm 2x Buitenrooster, wit	<b>3078088</b>
	<b>Luchtkanaal leidingstuk recht 1000mm</b>	Onderdeel van set EPE DN160	<b>3078090</b>
	<b>Luchtkanaal leidingstuk recht 600mm</b>	Onderdeel van set EPE DN160	<b>3078091</b>
	<b>Luchtkanaal leidingstuk bocht 90°</b>	Onderdeel van set EPE DN160	<b>3078092</b>
	<b>Luchtkanaal aansluitmof</b>	Onderdeel van set EPE DN160	<b>3078093</b>
	<b>Buitenrooster Nuos Plus</b>	Onderdeel van set EPE DN160	<b>3078094</b>