
E-Serie tot 2009 (Q-platform / MCBA)

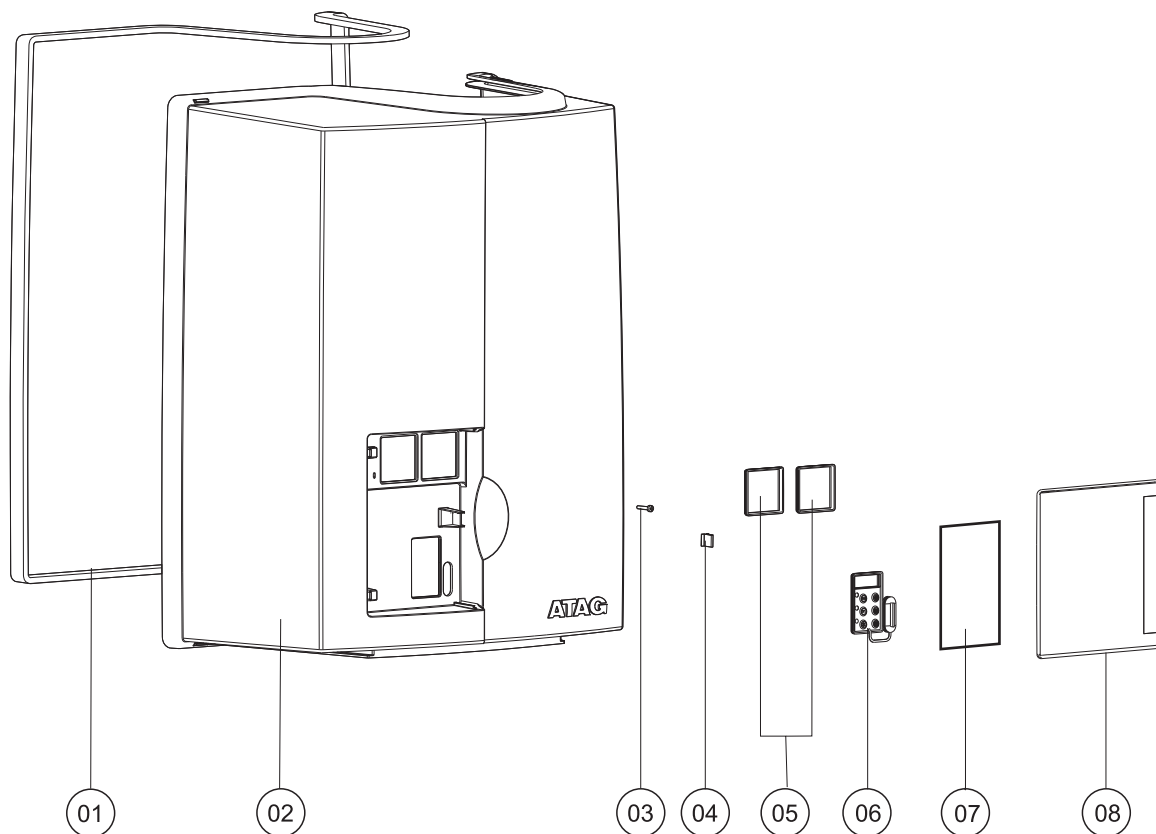
**ATAG**



- E22C
- E26C
- E32C

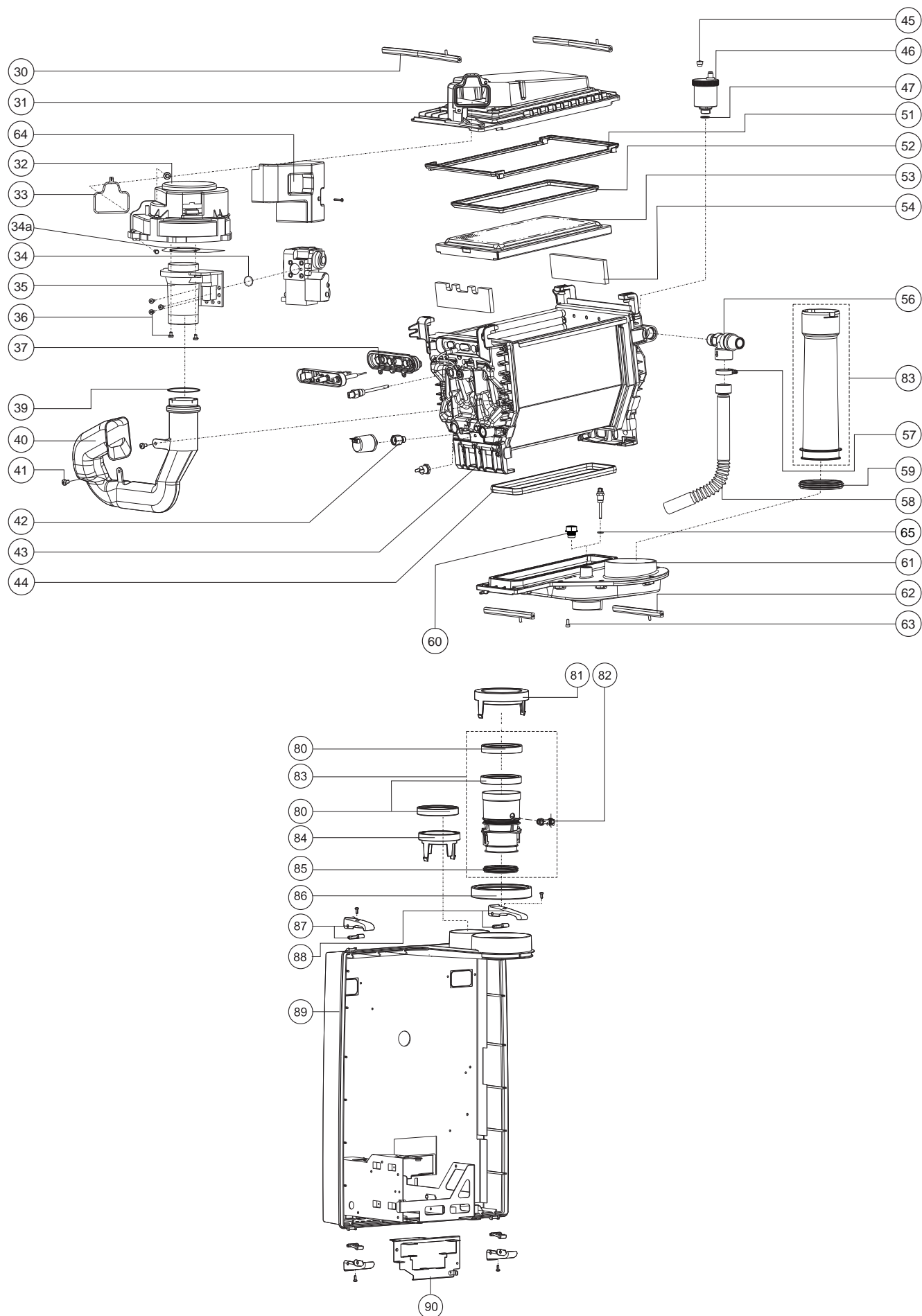
- E32S

Onderdelen mantel E-Serie tot 2009



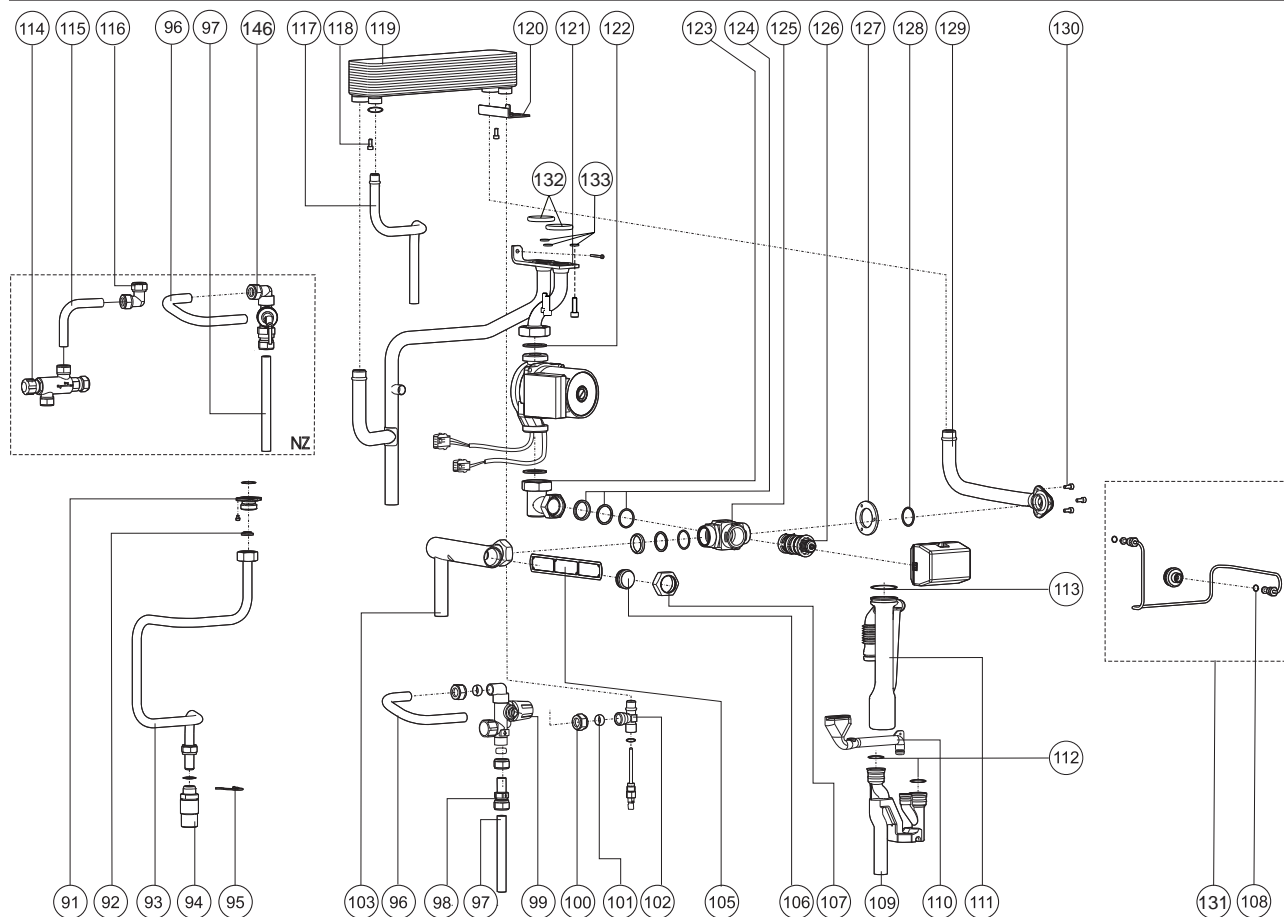
Pos.	Omschrijving	Art.nr.	ATAG E-Serie			
			Combi			Solo
			E22C OSS1	E26C OSS2	E32C OSS2	E32S OSS2
<i>Type OSS wisselaar</i>						
<i>Bouwjaar</i>			<i>2006 - 8/2009</i>			
1	Afdichting mantel PF/E-SHR	S4479500	X	X	X	X
2	Mantel sam. PF/E-SHR incl. afd.	S4479300	X	X	X	X
3	Schroef mantel M5X20		X	X	X	X
4	Klemveer deur mantel PF/E-SHR		X	X	X	X
5	Blindkap mantel PF/E-SHR		2X	2X	2X	2X
6	Afdichting bedien. Paneel E-SHR	S4479100	X	X	X	X
7	Instructiesticker E-Serie	8A44270x	X	X	X	X
	Gebbruikshandleiding E-Serie	8A52400x	X	X	X	X
	Installatievoorschrift E-Serie	8A51400x	X	X	X	X
8	Deur mantel E-Serie	S4735900	X	X	X	X

Onderdelen warmteblok en achterwand E-Serie tot 2009



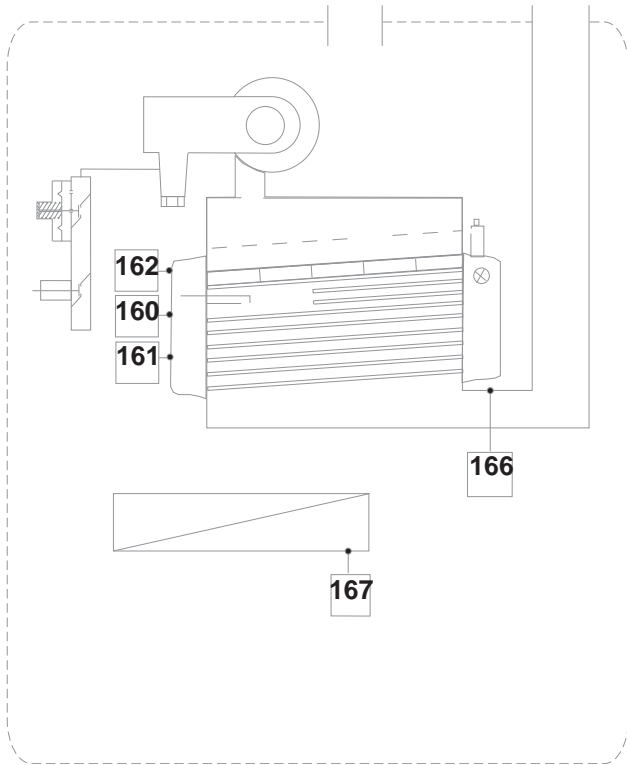
Pos.	Omschrijving	Art.nr.	ATAG E-Serie			
			Combi			Solo
			E22C OSS1	E26C OSS2	E32C OSS2	E32S OSS2
<i>Type OSS wisselaar</i>						
<i>Bouwjaar</i>			<i>2006 - 8/2009</i>			
30	Klemstang bovenbak lang	S4310800	X	X	X	X
31	Bovenbak sam. OSS1	S4735000	X			
	Bovenbak sam. OSS2	S4735100		X	X	X
32	Bout m 5x16 din933.8.8 5x		X	X	X	X
33	Afdichting vent./bovenbak	S4305700	X	X	X	X
34	Afdichting gasblok-venturi	S4337610	X	X	X	X
34a	Afdichting venturi-ventilator	S4325610	X	X	X	X
35	Venturi OSS1	S4318810	X			
	Venturi OSS2	S4318920		X	X	X
36	Bout m5x12 gr fase zs din7985 5x	S4418710	X	X	X	X
37	Afd. Ionisatie/Ontsteking OSS	S4709800	X	X	X	X
39	Afdichtring aanzuigst-vent.SHR	S4309500	X	X	X	X
40	Aanzuigstuk OSS1	S4347510	X			
	Aanzuigstuk OSS2	S4325510		X	X	X
41	Schroef taptite m5x 8 ck-pd 3x	S4167500	X	X	X	X
42	Waterslot druksensor	S4325900	X	X	X	X
43	Wisselaar OSS1	S4731000	X			
	Wisselaar OSS2	S4731100		X	X	X
	Kogelkopsleutel	S4363700	X	X	X	X
44	Afd. Onderbak OSS1	S4709500	X			
	Afd. Onderbak OSS2	S4714900		X	X	X
45	Dop ontluchter SHR 3x	S4380600	X	X	X	X
46	Ontluchter E/PF/SHR chroom	S4419110	X	X	X	X
47	O-ring ø13,94x2,62 ontl.SHR 2x	S4342300	X	X	X	X
48	Bout m 3x30 verz.din84/4.8 3x	S4345900	X	X	X	X
51	Afd. Wsslr/Bovenbak OSS1	S4709100	X			
	Afd. Wsslr/Bovenbak OSS2	S4718400		X	X	X
52	Afd. Brander/Bovenbak OSS1	S4717200	X			
	Afd. Brander/Bovenbak OSS2	S4717300		X	X	X
53	Brandercassette sam. OSS1	S4714600	X			
	Brandercassette sam. OSS2	S4714700		X	X	X
54	Set Isolatie pypplaat Li+Re Q/E	S4730900	X	X	X	X
56	Overstortventiel set 3 bar	S4344630	X	X	X	X
57	Slangklem 20-32 mm RVS	S4395600	X	X	X	X
58	Leiding overstort	S4421400	X	X	X	X
59	Lip-ring ø63 amgas	S4307900	X			
	Lip-ring ø80 amgas	S4304200		X	X	X
60	Stop 1/4"	S4674500	X	X	X	X
61	Onderbak sam. OSS1	S4730600	X			
	Onderbak sam. OSS2	S4730700		X	X	X
62	Klemstang condensbak	S4310700	X	X	X	X
63	Schroef M 5X12 imbus VERZ. 3x	S4440000	X	X	X	X
64	Gasblok afdekkap		X	X	X	X
80	Afdichting luchttoev. ø 80 SHR	S4323510	X	X	X	X
81	Deksel luchttoevoer ø 120/80	S4323410	X	X	X	X
82	Tule + stop uitlaatstomp	S4521600	X	X	X	X
83	Rookg.afv.pp sam.15-24 mr	S4499400	X			
	Rookg.afv. pp. sam. 35 zr	S4500500		X	X	X
84	Deksel luchttoev. 80 SHR	S4323310	X	X	X	X
85	Afdichting uitlaatpyp pp SHR	S4472600	X	X	X	X
86	Afdichting luchttoevoer ø120 SHR	S4323710	X	X	X	X
87	Sluiting klein PF/E-SHR	S4415220	X	X	X	X
88	Sluiting groot PF/E-SHR	S4415120	X	X	X	X
89	Achterwand PF/E-SHR		X	X	X	X
	Ophangbeugel SHR15/24/35	S4341610	X	X	X	X
90	Beugel aansluitblok		X	X	X	X

Onderdelen leidingen E-Serie tot 2009



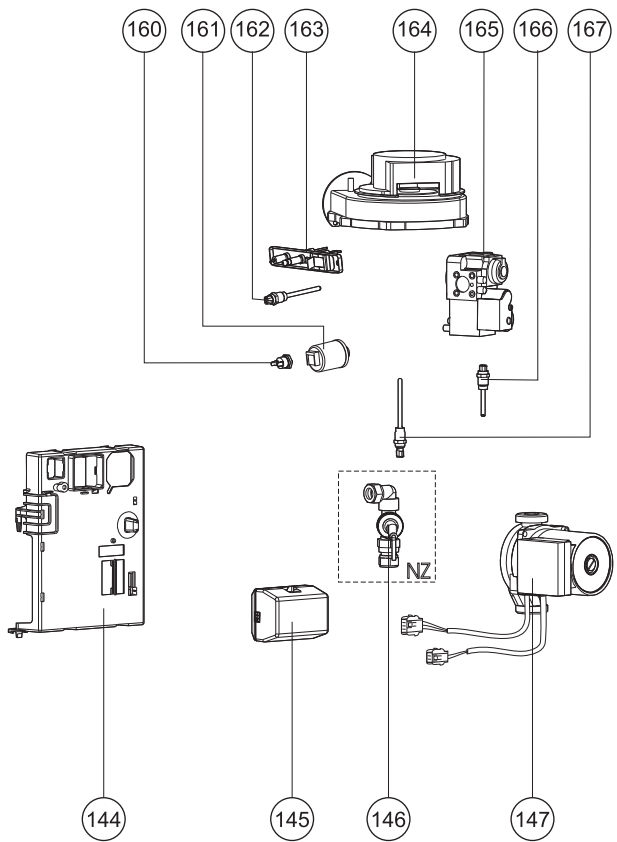
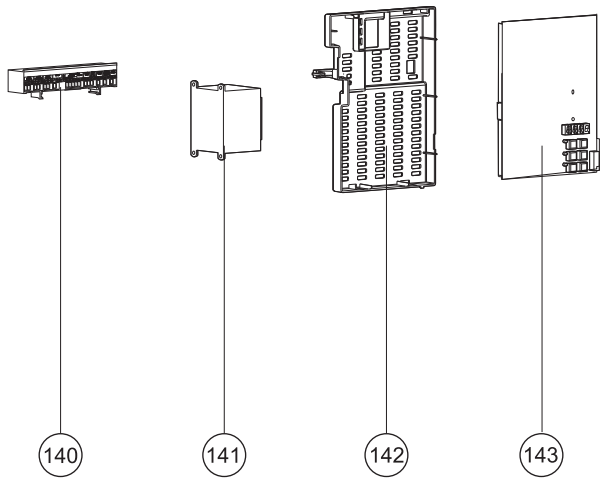
Pos.	Omschrijving	Art.nr.	ATAG E-Serie			
			Combi			Solo
			E22C OSS1	E26C OSS2	E32C OSS2	E32S OSS2
<i>Type OSS wisselaar</i>						
<i>Bouwjaar</i>			<i>2006 - 8/2009</i>			
91	Koppeling regelblok 3/4"SHR	S4340900	X	X	X	X
	3x O-ring ø21,89x2,62 gasleiding	S4334500	X	X	X	X
92	Afdichting kopp.3/4"gasbl.SHR	S4340830	X	X	X	X
93	Gasleiding PF/E-SHR 15/24	S4321900	X			
	Gasleiding PF/E-SHR35	S4333800		X	X	X
94	Pijpnippel gasleid. 1/2" bi+O-ring	S4493300	X	X	X	X
	O-ring ø13,94x2,62 geel silic.	S4328710	X	X	X	X
95	Borgveer gasleiding PF/E-SHR		X	X	X	X
96	Leiding ø15 inl.c.-plw PF/E-SHR		X	X	X	
97	Leiding ing. Ø15 koud PF/E-SHR		X	X	X	
98	Doseerventiel 6l/min grijs	S4446400	X			
	Doseerventiel 8.5 l/min limoen	S4449100		X		
	Doseerventiel 10 l/min geel	S4738000			X	
99	Inlaatcombinatie	S4537400	X	X	X	
100	Wartel 1/2"g knel 15	S1035700	X	X	X	
101	Knelring ø15 messing		X	X	X	
102	T-Stuk NTC3 PF/E-SHR	S4402400	X	X	X	
	O-ring aanvoersensor 5x	S4329400	X	X	X	
103	Leiding ret.-dwk filter e-shr	S4402301	X	X	X	
	Vul- en aftapkraan	S1002200	X	X	X	
	Leiding filter-pomp pf/e-shr	S4451900				X
105	Filter retourleiding SHR	S4317500	X	X	X	X
106	Filterdop PF/E/SHR	S4317610	X	X	X	X
	O-ring ø25,07 x 2,62 dwk	S4158300	X	X	X	X
107	Wartel m35 30ø	S4259500	X	X	X	
108	O-ring ø5,0x2,0 aanv.sens. SHR5x	S4329400				
109	Condensverzamelstuk PF/E-SHR	S4421300	X	X	X	X
110	Afvoerl. inlaatcomb. PF/E-SHR	S4421510	X		X	
	O-ringø12,42x1,78sif.PF/E-SHR3x	S4342400	X		X	
111	Sifon PF/E-SHR	S4421200	X	X	X	X
112	O-ringø40x3,53 sif.condensb.SHR	S4309900	X	X	X	X
113	O-ring ø18,72x2,62 EPDM 3x	S4443200	X	X	X	X
	NZ-set (optie):	AA1NZ04H				
114	Therm.mengvent. Ø15 knel	S4312500				
115	Warmwaterleiding PF/E-SHR NZ					
116	Kniekoppeling 15 x 15 knel					
146	Stromingssch. 2,5 ltr PF/E-SHR	S4498900				
117	Leiding ø15 warm PF/E-SHR	S4401600	X	X	X	
118	Bout m 5x12 imbus verz. 3x	S4440000	X	X	X	X
119	Platenwisselaar 3st	S4462400	X			
	Platenwisselaar 5st	S4722600		X	X	
	O-ring ø13,94x2,62 ontl.SHR 2x	S4342300	X	X	X	
	O-ring ø21,89x2,62 EPDM 2x	S4360500	X	X	X	
120	Steunbeugel platenwis.PF/E-SHR		X	X	X	
121	Leiding aanv.plw-cv PF/E-SHR24T	S4401201	X	X		
121	Leid.Aanv.plw-cvPF/E-SHR32/35T	S4401301			X	
	Bout m6x20 rvs(a2)imb. Bp.4,2 3x	S4307220	3X	3X	3X	
122	Pomppakking 2x	S1003810	2X	2X	2X	2X
123	Leiding dwk-pomp PF/E-SHR	S4436700	X	X	X	
124	Koppelingset driewegklep	S4161300	X	X	X	
	- 3x steunring driewegklep					
	- 3x o-ring 25x2,62					
	Wartel m35 30ø	S4259500	3X	3X	3X	
	O-ring ø26,70x 1,78 3x	S4259800	3X	3X	3X	
125	Driewegklep huis VC O-ring	S4308200	X	X	X	
126	Cartridge vc-driewegklep	S4268400	X	X	X	
	Sleutel cartridge driewegklep	S4452900				
127	Flensplaat dwk	S4371700	X	X	X	
128	O-ring ø26,70x 1,78 boiler	S4259800	X	X	X	
129	Leiding plw-dwk PF/E-SHR	S4401401	X	X	X	
130	Bout m 5x12 imbus verz. 3x	S4440000	X	X	X	
131	Kortsluitleiding compleet	S4489800				
132	O-ring ø29.74x3.53 aanv./ret. (2x)	S4312300	2X	2X	2X	2X
133	O-ring ø4.76x1.78 borg WW (3x)	S4322320	3X	3X	3X	3X

Onderdelen elektrische componenten E-Serie tot 2009



- 162 T1 aanvoersensor
- 160 T2 retoursensor
- 167 T3 warmwatersensor
- 166 T5 rookgassensor

- 161 P1 waterdruksensor



Pos.	Omschrijving	Art.nr.	ATAG E-Serie			
			Combi			Solo
	Type OSS wisselaar		E22C OSS1	E26C OSS2	E32C OSS2	E32S OSS2
Bouwjaar			2006 - 8/2009			
140	Kabelboom compleet E-Solo					X
	Kabelboom compleet E-Combi		X	X	X	
	Sticker aansluitblok	8A44060x	X	X	X	X
	Aansluitsnoer 230v E-SHR	S4477300	X	X	X	X
	Stekker 2-polig paars	S4320300	X	X	X	X
	Stekker 2-polig zwart	S4320500	X	X	X	X
	Stekker 3-polig grijs	S4380900	X	X	X	X
	Stekker 3-polig oranje	S4379600	X	X	X	X
	Stekker 4-polig bruin	S4320600	X	X	X	X
	Stekker 6-polig blauw	S4350600				X
	Anticipatieweerst. 220Ohm SHR	S4325000	X	X	X	X
141	Trafo 72 Va + zelftappers SHR	S4324900	X	X	X	X
	Bevestigingsschroef 3x	S4370300	X	X	X	X
142	Bedieningsunit achter PF/E-SHR	S4417100	X	X	X	X
143	Stuurautomaat 5417 h1.1 E-SHR	S4736200	X	X	X	X
	Zekering glas 2,0 Af 250 3x	S4353000	X	X	X	X
	Zekering 4 At (250V) 3x	S4463500	X	X	X	X
144	Bedieningsunit voor PF/E-SHR	S4417000	X	X	X	X
146	Stromingssch. 2,5 ltr PF/E-SHR	S4498900				
145	Driewegklep motor VC2010 SHR	S4334910	X	X	X	
	Kabelboom compleet E-SHR	S4467210	X	X	X	X
147	Pomp UPER PWM 20-60 E-SHR	S4529200	X	X	X	X
160	NTC SHR/Boiler/ZGC T2/T3/T8/T9	S4309700	X	X	X	X
161	Waterdruksensor + waterslot	S4466300	X	X	X	X
	Verloopkabel waterdruksensor	S4435400	X	X	X	X
162	NTC aanvoer T1/E-PF NTC T3	S4307420	X	X	X	X
163	Elektrode ontst.+pakk. OSS	S4710100	X	X	X	X
	Ontstekingkabel PF/E-SHR kpl.	S4440900	X	X	X	X
	Aardkabel onsteking	S4723200	X	X	X	X
164	Vent.motor 24v DC ged.15/24/35	S4442720	X	X	X	X
165	Gasblok PF/E/SHR	S4304700	X	X	X	X
166	NTC rookgas T5 + kabel SHR	S4368200	X	X	X	X
	NTC rookgas T5 SHR	S4339510	X	X	X	X
167	NTC aanvoer T1/E-PF NTC T3	S4307420	X	X	X	