



PRODUCTCATALOGUS

2026

ENERGIEZUINIGE
WARMTEOPLOSSINGEN

CONTACTINFORMATIE

SALESDesk

salesdesk@atagverwarming.com
Werkdagen 08:00–17:00 | 0544 391 777
Vragen over leveringen, onderdelen of assortiment.

MARKETING

marketing@atagverwarming.com
Hulp bij zichtbaarheid en campagnes. Kan ook via accountmanager.

SUPPORT

support@atagverwarming.com
Presales ondersteuning: advies, trainingen en hulp bij warmtepompkeuze en instellingen.

ACCOUNTMANAGER

Contact via je vaste accountmanager.

SERVICE HELPDESK

Voor after sales ondersteuning van ATAG producten. De technische experts van ATAG helpen je op afstand of in overleg op locatie. De Service Helpdesk is telefonisch bereikbaar via 0544 391 777 van ma/vr tussen 08.00 en 17.00 uur.

Via het telefonisch keuzemenu bereik je de juiste persoon die je verder helpt:

	KIES 1	KIES 2	KIES 3	KIES 4
STAP 1	ATAG	ELCO	WOLF	
STAP 2	Verkoop	Helpdesk	Planning	Receptie

STORINGSDIENST ACTIEF:

Van maandag t/m donderdag: 17.00 tot 22.00 uur.
Vrijdag: 17.00 tot 20.00 uur, zaterdag en zondag: 08.00 tot 20.00 uur.

SERVICE AANVRAAG

www.atagverwarming.nl/serviceaanvraag of mailen naar serviceaanvraag@atagverwarming.com

ATAG



OOK DIGITAAL

www.atagverwarming.nl/installateurs

Vind alle productinformatie ook digitaal via de website. Installatievoorschriften, brochures en overige downloads zijn per product te vinden en overzichtelijk op één plek. De kennisbank biedt toegang tot veelgestelde vragen, instructievideo's en artikelen. En via de Dealerportal regel je daarnaast garantiekaarten, acties en heb je toegang tot aanvullende tools zoals ProZone.

In deze productcatalogus zijn geen prijzen opgenomen. Daarvoor is de online prijslijst ingericht: altijd actueel, eenvoudig te filteren en volledig voor alle ATAG-producten en onderdelen. www.atagverwarming.nl/prijslijst

INHOUDSOPGAVE

1. INTERION

SPECIFICATIES

iQ-HYBRID

HYBRIDE MODULE

ACCESSOIRES

1

3

5

6

7



2. PREMION-CHA

PREMION-CHA

PREMION-CHC

ACCESSOIRES

9

11

13

15



3. ENERGIION M

OVERZICHT

HYBRID | LIGHT

HYBRID | ALL

ALL-ELECTRIC | COMPACT

ALL-ELECTRIC | PLUS

LIGHTBOX

ODM

ACCESSOIRES

17

19

21

23

25

27

29

31

33



4. WARMTEPOMPBOILERS

LYDOS HYBRID WIFI 100

NUOS PLUS

NUOS PLUS (TWIN) SYS

35

37

39

43



5. iQ-SERIE

OVERZICHT

iQ

iQ-HYBRID

iQ-CC

SPECIFICATIES

ACCESSOIRES

47

49

51

53

55

57

59



6. P-SERIE

OVERZICHT

SPECIFICATIES

ACCESSOIRES

61

63

65

67



7. Q-SERIE

OVERZICHT

CASCADE

SPECIFICATIES

ACCESSOIRES

69

71

73

75

77



8. COMFORTBOILERS

EOVATEN
AFMETINGEN

79

81
83

9. ZONLICHTSYSTEMEN

ECONORM II
CBSOLAR II
SOLARCOLLECTOR II

85

87
91
95

10. REGELINGEN

OVERZICHT
COMBINATIES
ONE ZONE
NEOZ 107
ROUND MODULATION
CUBE
CUBE RF
BRAINZ
MADZ
BM-2
AM
RM-2
ACCESSOIRES

101

103
104
105

108

109
110
111
112
113
114
115
117



11. DUOPASS

INTRODUCTIE
DIMENSIONERING
SYSTEEMVOORBEELDEN
ONDERDELEN

121

123
125
127
139



12. SERVICE & DIENSTEN

SERVICE & DIENSTEN
ALGEMENE VOORWAARDEN

147

149
153



ATAG

INTERION^A

DÉ HYBRIDE WARMTEPOMP ZONDER BUITENUNIT

ALLES BINNEN, NIETS BUITEN

De overstap naar een warmtepomp is soms lastig door ruimtegebrek, geluidsoverlast of vergunningen. De ATAG Interion is een oplossing voor deze problemen. De Interion is een hybride warmtepomp die volledig binnen staat. Bij de Interion gebeurt alles binnen, gewoon op zolder. In plaats van een buitenunit gebruikt Interion twee dakdoorvoeren om lucht aan- en af te voeren. Alle techniek staat bij elkaar, zonder buitenunit. Bewoners behouden een nette gevel en jij houdt overzicht tijdens elke stap.

IN ÉÉN DAG GEÏNSTALLEERD

Dankzij plug-and-play aansluitingen en een slimme opstartwizard kan de Interion vaak in één dag worden geïnstalleerd. Voor bewoners betekent dat minimale overlast, voor installateurs een hogere productiviteit en voor woningcorporaties overzichtelijke projecten. Gecombineerd met de iQ-Hybrid cv-ketel is de Interion zeer compact en dé hybride warmteoplossing voor de Nederlandse zolder.

VEILIG BINNEN MET R290

De Interion gebruikt slechts 150 gram van het natuurlijke koudemiddel R290. Daardoor is de warmtepomp veilig binnen te plaatsen, vergelijkbaar met een koelkast die in feite ook overal in huis kan staan. Bovendien kan de Interion ook bij minder goed geïsoleerde woningen goed uit de voeten omdat de CV-ketel indien nodig kan bijspringen. Zo is het een hybride warmtepomp voor vandaag die all-electric ready is voor morgen.

FLUISTERSTIL COMFORT

De Interion werkt fluisterstil. Zo geniet je van comfortabele warmte zonder storend geluid. En omdat de Interion geen buitenunit heeft, vermijd je eventuele klachten van burens. De Interion is ontworpen volgens het Vercammen-criterium, dat beoordeelt of tonen hinderlijk zijn. Dankzij demping en trillingsontkoppeling blijven brom- en fluittonen beperkt. De geluidsbeleving ligt in dezelfde orde als geaccepteerde apparatuur op zolder. Bewoners en burens ervaren minder geluid en jij hebt minder kans op retourbezoeken.



ALLES BINNEN, NIETS BUITEN



IN ÉÉN DAG GEÏNSTALLEERD



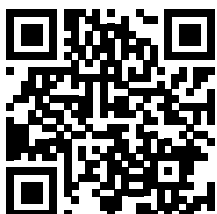
VEILIG BINNEN MET R290



FLUISTERSTIL COMFORT

1

COMFORTABELE WARMTE BINNEN **SNEL, STIL EN ZONDER GEDOE**



OMSCHRIJVING

ATAG Interion: De hybride warmtepomp voor onder het Nederlandse dak. Geen buitenunit, geen aanpassingen in de meterkast, geen ruimteproblemen. Gewoon op zolder, bij de cv-ketel. Perfect voor de bestaande rij-, hoek- en twee-onder-één kapwoningen.

Interion maakt verduurzamen op schaal mogelijk met minder regels en meer installatiegemak: plaatsing kan vaak in één dag met weinig overlast. Bewoners profiteren van duurzame warmte zonder zichtbaar buitendeel en nauwelijks geluid.

Bijzonder aspect van de Interion is de hoeveelheid koudemiddel R290. Met een vulling van slechts 150 gram zijn veiligheidsmaatregelen in de ruimte, waar de Interion wordt geplaatst, niet nodig.



PRESTATIES

- ▶ COP 4,2
- ▶ Max. vermogen 3.7kW (+7/35°C)
- ▶ Modulatier bereik 0,8-4kW
- ▶ 150 gram R290 koudemiddel
- ▶ Stille werking

CONNECTIVITY

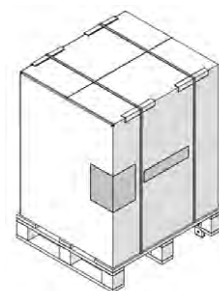
- ▶ ATAG Light Gateway: Altijd actuele software via Over-the-Air (OtA) updates via meegeleverde module
- ▶ Geschikt voor zoneregeling m.b.v. ATAG Zone platform
- ▶ Open Therm geschikt

INSTALLATIE

- ▶ Geen buitenunit nodig
- ▶ Luchtaanvoer via dakdoorvoer
- ▶ Toepasbaar in bestaande bouw
- ▶ Geen meterkast aanpassing nodig
- ▶ Geen 3-fase aansluiting nodig

LEVERINGSOMVANG

- Warmtepomp
- Sifon
- ATAG Light Gateway Module
- Installatiehandleiding
- Elektrische schema's
- Energielabel
- ErP productiegegevensblad



ARTIKELNUMMERS

Artikelnummer

INTERION

4156023

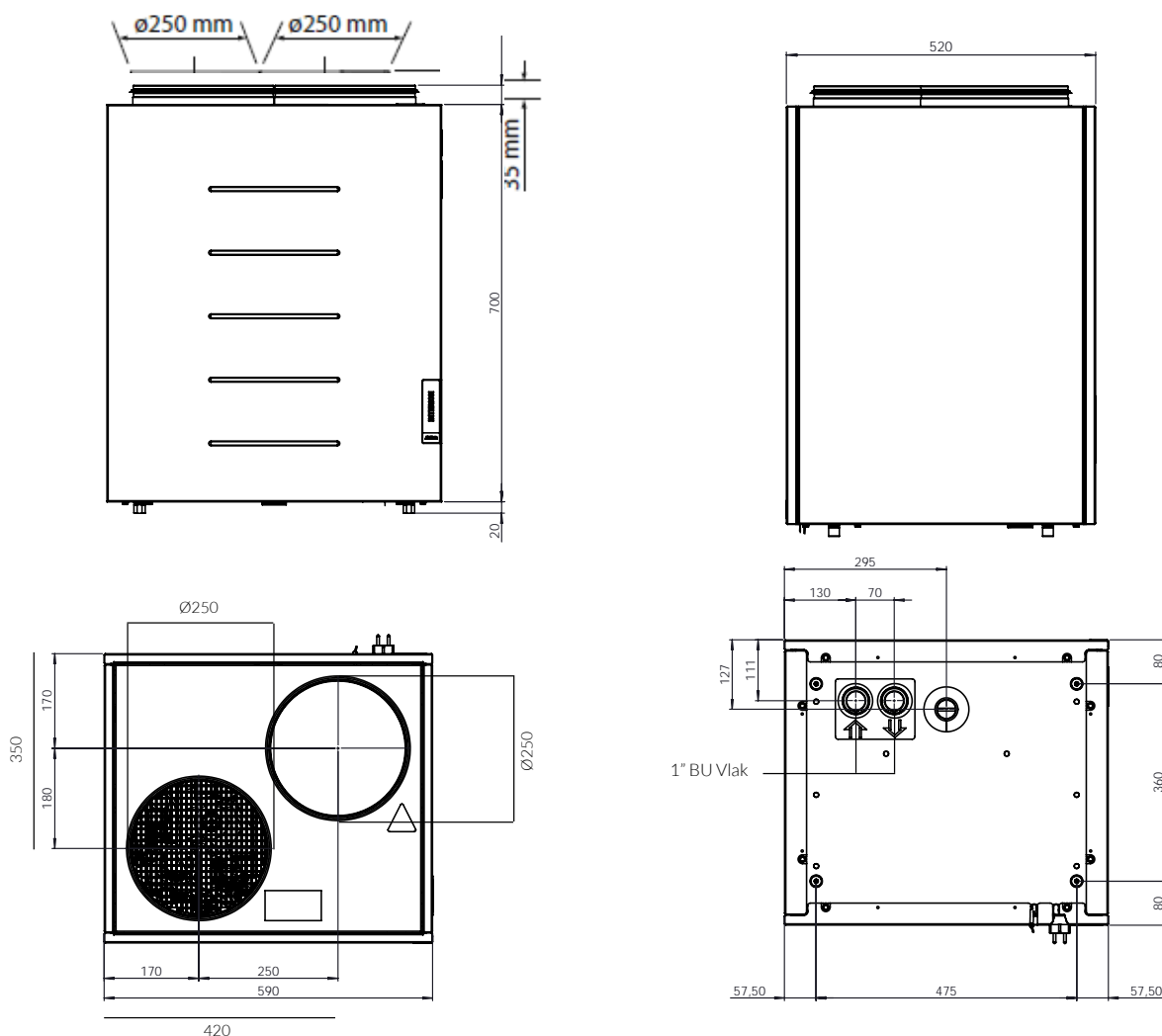
Online prijslijst
en documentatie
op de website:



AFMETINGEN EN GEWICHT

Hoogte	cm	70
Breedte	cm	59

Diepte	cm	52
Gewicht	kg	65



TECHNISCHE SPECIFICATIES

Max. verwarmingsvermogen bij +7/35° C	kW	3,7	Afzekering (traag)	A	10-C
Nom. verwarmingsvermogen bij +7/35° C	kW	2,7	Aansluit spanning	V	230
COP bij +7/35° C volgens EN 14511		4,2	Geluidsvermogen binnen (A7/W55 deellast)	dB(A)	48
Nom. verwarmingsvermogen bij -7/35° C	kW	2,6	Geluidsvermogen binnen (A7/W35 maximaal)	dB(A)	56
COP bij -7/35° C volgens EN 14511		2,9	Geluidsvermogen uitlaat / inlaat bij starre buizen (A7 /W55 deellast)	dB(A)	62
Koudemiddelvulling R290	kg	0,15	Geluidsvermogen uitlaat / inlaat bij flexibele buizen (A7 /W55 deellast)	dB(A)	55
Energie-efficiëntieklasse ruimteverwarming bij 55° C (range A+++ / D)		A+	Elektrische voeding		1-fase
Energie-efficiëntieklasse ruimteverwarming bij 35° C (range A+++ / D)		A+++	Aardlekschakelaar type		B
Nominale stroom	A	6			
Maximale stroom	A	6,9			

OMSCHRIJVING

De **ATAG iQ-Hybrid cv-ketel** is ontwikkeld om te combineren met de **ATAG Interion**. Deze premium cv-ketel heeft geïntegreerde hybride technologie zoals de Energy Manager en hydraulische balansbuis. Hiermee ontstaat een zeer compacte installatie die snel en overzichtelijk te plaatsen is.

PREMIUM COMPONENTEN

De iQ-Hybrid is voorzien van hoogwaardige componenten zoals de roestvaststalen iCon-warmtewisselaar en de Economizer, die zorgen voor hoge prestaties, een lange levensduur en minder onderhoud. Daarnaast beschikt de iQ-Hybrid over een unieke hydraulische balansbuis voor een stabiele waterverdeling en een goede hydraulische integratie van warmtepomp en ketel. Smart Flow Control zorgt daarbij automatisch voor de juiste doorstroming in het systeem, wat bijdraagt aan een betrouwbare en onderhoudsvriendelijke hybride verwarmingsoplossing.



ONTWIKKELD VOOR DE NEDERLANDSE ZOLDER

Juist op de Nederlandse zolder, met beperkte opstellingsruimte, is het belangrijk dat een installatie compact te plaatsen is. Doordat de Energy Manager al in de iQ-Hybrid is geïntegreerd, is geen aparte hybride regelmodule nodig. Dat scheelt componenten, aansluitwerk en afstemming in de installatie. Zo werk je sneller en ontstaat samen met de Interion een overzichtelijke hybride opstelling.



Green Good Design
2026 Winner

- **iQ-Hybrid is alleen te gebruiken in combinatie met de Interion.**
- **Uitgebreide specificaties van de iQ-Hybrid zijn te vinden in hoofdstuk 5: iQ-Serie.**

ARTIKELNUMMERS

iQ-SERIE | HYBRID

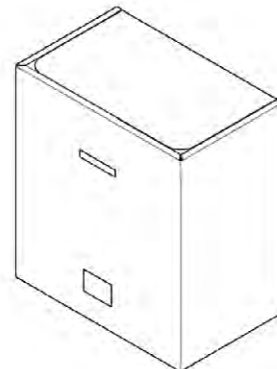
iQ-HYBRID 28C	4123044
iQ-HYBRID 36C	4123045
iQ-HYBRID 28EC	4123046
iQ-HYBRID 36EC	4123047

Online prijslijst
en documentatie
op de website:



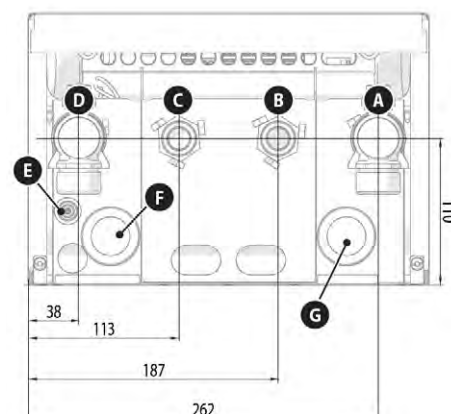
OMSCHRIJVING

De Interion combineren met een andere cv-ketel dan de iQ-Hybrid is ook mogelijk. Met de Interion Hybrid Module is de Interion eenvoudig te koppelen aan vrijwel elke cv-ketel, zowel van ATAG als van andere merken. Deze hybride module regelt het hybride systeem en is vergelijkbaar met de Energion Hybrid Light en Energion Hybrid All. Zo kan bij plaatsing van de Interion ook worden gekozen voor behoud van de bestaande cv-ketel.



HYDRAULISCHE AANSLUITINGEN

	Omschrijving	Ø
A	Aanvoer vanaf warmtepomp	G 1" M
B	Retour naar cv-ketel	G ¾"
C	Aanvoer uit cv-ketel	G ¾"
D	Aanvoer cv-systeem	G 1" M
E	Afvoerkraan	
F	Kabeldoorvoer laagspanning	
G	Kabeldoorvoer hoogspanning	



LEVERINGSOMVANG

- Installatievoorschrift
- Energielabel
- ATAG Neoz bedieningsinterface

AFMETINGEN EN GEWICHT

Hoogte	cm	34,5	Diepte	cm	20,3
Breedte	cm	30	Gewicht	kg	7





ARTIKELNUMMERS

Artikelnummer

INTERION HYBRIDE MODULE

4174019

AFBEELDING	NAAM	TOELICHTING	ARTIKELNUMMER
	Hybride module Interion	Voor combinatie Interion met andere cv-ketel dan de ATAG iQ-Hybrid	4174019
	Kranenset Interion Hybrid		3319695
	Vloerconsole	Voor plaatsing Interion op vloer	4270172
	Muurbeugel set	Voor bevestiging Interion op wand	4270173
	Dakdoorvoer pannendak 250 mm		4255324
	Dakdoorvoer platdak 250 mm		4255325
	Platdak Plakplaat 250 mm		4255327
	Afdekplaat 250 mm		4255345
	Geveldoorvoer 250 mm		4255326
	45° Bocht 250 mm		4255338
	90° Bocht 250 mm		4255339
	Starrebuis 250 mm L= 1000 mm		4255336
	Starrebuis 250 mm L= 2000 mm		4255337
	Thermoduct afdichtband 250mm F/F-M/M		4255369
	Geluiddemper 250 mm L=500 mm		4255341

AFBEELDING	NAAM	TOELICHTING	ARTIKELNUMMER
	Flexibele pijp 250 mm L=2000 mm F/F		4255335
	Beugel voor Flexibele pijp 250mm (D315)		4255368
	Beugel voor starre buis 250mm (D250)		4255343
	Mof voor starre buis (Mof/Mof)		4255342
	Mof voor starre buis (Spie/Spie)		4255340

ATAG



PREMION-CHA

ALL-ELECTRIC WARMTEPOMP

De ATAG Premion CHA is ontwikkeld voor wie comfortabel en efficiënt wil verwarmen zonder concessies. Deze krachtige monoblock lucht/water-warmtepomp is beschikbaar in vermogens 7, 10 en 16/20 kW en combineert stille werking met betrouwbare prestaties en lage gebruikskosten. Geschikt voor nieuwbouw en renovatie.

2



ALL-ELECTRIC **PREMION-CHA**

STILLE EN KRACHTIGE WARMTEPOMP

De Premion CHA is een fluisterstille en efficiënte lucht/water-warmtepomp met R290 koudemiddel. Leverbaar in 7, 10 en 16/20 kW. Verwarmen, koelen en warm tapwater, optioneel te combineren met een staande boiler van 200 of 300 liter. Geschikt voor nieuwbouw en renovatie.

ALL-ELECTRIC **PREMION-CHC**

GEÏNTEGREERDE BOILER

De Premion CHA wordt standaard geleverd met een binnendeel ter grootte van een CV-ketel, maar het is ook mogelijk om te kiezen voor een CHC. Dit is een compacte combinatie van het binnendeel met een geïntegreerd 180 liter of 280 liter boilervat.

OMSCHRIJVING

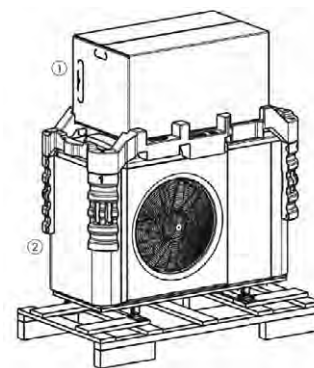
All-electric monobloc lucht/water warmtepomp voor verwarming, koelen en verwarmen van tapwater. Werkt met natuurlijk koudemiddel propaan (R290) waardoor aanvoertemperaturen van 70°C gehaald kunnen worden. Beschikbaar in uitvoeringen van 7 kW, 10 kW en 16/20 kW. Geschikt voor toepassing in nieuwbouw en renovatie.

- ▶ COP >5,7 bij buitentemperatuur van 7°C
- ▶ Vermogensbereik: 4-12 kW bij -10°C
- ▶ Aanvoertemperatuur: +70°C
- ▶ Werkingsgebied verwarmen: -22°C tot +40°C
- ▶ Werkingsgebied koelen: +10°C tot +45°C
- ▶ Modulerende compressor en ventilator
- ▶ R290 koudemiddel
- ▶ Automatische ontluchter
- ▶ Overstortventiel
- ▶ Ingebouwde back-up van 9kW
- ▶ Geschikt voor zonne-energie/PV panelen
- ▶ 32dB in nachtmodus



LEVERINGSOMVANG

- Binnenunit volledig met bekleding
- Bedieningshandleiding voor de installateur
- Bedieningshandleiding
- Onderhoudshandleiding
- Inbedrijfstellingsprotocol met checklist
- Bevestigingsbeugel binnenunit met montageset
- 3 x insteekbare leidingen toestelaansluiting met O-ringen en klemmen
- Ontluchtingsslang voor inbedrijfstelling
- Vuilvanger 1½" voor de retourleiding naar de ODU
- Verkortingsset voor ribbelslangen DN25 met handleiding
- ODU volledig met bekleding
- Condensaatbuis



ARTIKELNUMMERS

Artikelnummer	Omschrijving
9400022	CHA-07
9400023	CHA-10
9400024	CHA-16/20
9400025	CHA-16/20 ZONDER E- ELEMENT

Online prijslijst
en documentatie
op de website:



AFMETINGEN EN GEWICHT

BINNENUNIT		CHA	
TYPE		CHA	
Afmeting (BxHxD)	mm	440 x 790 x 340	
Gewicht	kg	27	

BUITENUNIT		CHA-07	CHA-10	CHA-16/20
TYPE		CHA-07	CHA-10	CHA-16/20
Afmeting (BxHxD)	mm	1,286 x 979 x 562	1,286 x 979 x 562	1,700 x 1,300 x 756
Gewicht	kg	152	162	230

TECHNISCHE SPECIFICATIES

TYPE		CHA-07	CHA-10	CHA-16/20
SCOP bij EN 14825 voor W35 / W55 ¹⁾	- / -	4.92 / 3.77	4.86 / 3.60	5.46 / 3.92
A7/W35 nominaal vermogen / COP bij EN14511	kW / -	4.5 / 5.5	4.1 / 5.7	7.3 / 5.6
A2/W35 nominaal vermogen / COP bij EN14511	kW / -	5.1 / 4.5	5.7 / 4.6	9.9 / 4.6
A-7/W35 nominaal vermogen / COP bij EN14511	kW / -	5.9 / 2.7	7.9 / 2.9	11.9 / 3.2
Vermogensbereik bij A-7/W35	kW	1.6 - 6.8	2.2 - 9.8	3.7 - 16.7
A35/W18 koelvermogen	kW	2.3 - 7.0	4.3 - 10.0	7.2 / 16.4
Max. aanvoertemperatuur zonder elektrisch element	°C	70	70	70
Geluidsdruk in gereduceerd nachtbedrijf		32	34	39
Geluidsvermogen dagbedrijf max. / gereduceerd nachtbedrijf / ErP		58 / 49 / 52	60 / 51 / 53	65 / 56 / 52
Type koudemiddel / GWP	- / -	R290 / 3	R290 / 3	R290 / 3
Hoeveelheid koudemiddel / CO ₂ eq.	kg / t	3.1 / 0.009	3.4 / 0.01	3.8 / 0.011
Bedrijfs grenzen buitenluchttemperatuur verwarmen / koelen	°C	-22 to +40 / +10 to +45	-22 to +40 / +10 to +45	-22 to +40 / +10 to +45
Energie-efficiëntieklasse ruimte-verwarming, lage temperatuur	-	A+++	A+++	A+++

OMSCHRIJVING

All-electric monobloc lucht/water warmtepomp voor verwarming, koelen en verwarmen van tapwater. Werkt met natuurlijk koudemiddel propaan (R290) waardoor aanvoertemperaturen van 70°C gehaald kunnen worden. Beschikbaar in vermogen van 7kW of 10kW. Met geïntegreerde boiler van 180 of 280 liter.

- ▶ COP >5,7 bij buitentemperatuur van 7°C
- ▶ Vermogensbereik: 4-12 kW bij -10°C
- ▶ Aanvoertemperatuur: +70°C
- ▶ Werkingsgebied verwarmen: -22°C tot +40°C
- ▶ Werkingsgebied koelen: +10°C tot +45°C
- ▶ Modulerende compressor en ventilator
- ▶ R290 koudemiddel
- ▶ Automatische ontluchter
- ▶ Overstortventiel
- ▶ Ingebouwde back-up van 9kW
- ▶ Geschikt voor zonne-energie/PV panelen
- ▶ 32dB in nachtmodus



LEVERINGSOMVANG

- Warmtepomp
- Bedienmodule BM-2
- Geïntegreerd warmwateropslagvat
- Expansievat 24 l
- Aansluitset
- Buffervat afhankelijk van uitvoering

ARTIKELNUMMERS

Artikelnummer	Omschrijving
9400098	CHC-MONOBLOCK-07/200
9400099	CHC-MONOBLOCK-07/300
9400100	CHC-MONOBLOCK-07/300-50S
9400101	CHC-MONOBLOCK-10/200
9400102	CHC-MONOBLOCK-10/300
9400103	CHC-MONOBLOCK-10/300-50S

Online prijslijst
en documentatie
op de website:



AFMETINGEN EN GEWICHT

BINNENUNIT		CHC 200	CHC 300
TYPE			
Afmeting (BxHxD)	mm	650 x 2080 x 751	600 x 1829 x 999
Gewicht binnenunit	kg	145	140

BUITENUNIT		CHC-07	CHC-10
TYPE			
Afmeting (BxHxD)	mm	1,286 x 979 x 562	1,286 x 979 x 562
Gewicht binnenunit	kg	152	162

TECHNISCHE SPECIFICATIES

TYPE		CHC-07	CHC-10
SCOP bij EN 14825 voor W35 / W55 ¹⁾	- / -	4.92 / 3.77	4.86 / 3.60
A7/W35 nominaal vermogen / COP bij EN14511	kW / -	4.5 / 5.5	4.1 / 5.7
A2/W35 nominaal vermogen / COP bij EN14511	kW / -	5.1 / 4.5	5.7 / 4.6
A-7/W35 nominaal vermogen / COP bij EN14511	kW / -	5.9 / 2.7	7.9 / 2.9
Vermogensbereik bij A-7/W35	kW	1.6 - 6.8	2.2 - 9.8
A35/W18 koelvermogen	kW	2.3 - 7.0	4.3 - 10.0
Max. aanvoertemperatuur zonder elektrisch element	°C	70	70
Geluidsdruk in gereduceerd nachtbedrijf (vrijstaand, op 3 m. afstand)	dB(A)	32	34
Geluidsvermogen dagbedrijf max. / gereduceerd nachtbedrijf / ErP	dB(A)	58 / 49 / 52	60 / 51 / 53
Type koudemiddel / GWP	- / -	R290 / 3	R290 / 3
Hoeveelheid koudemiddel / CO ₂ eq.	kg / t	3.1 / 0.009	3.4 / 0.01
Bedrijfs grenzen buitenluchttemperatuur verwarmen / koelen	°C	-22 to +40 / +10 to +45	-22 to +40 / +10 to +45

AFBEELDING	NAAM	TOELICHTING	ARTIKEL-NUMMER
	Wandconsole CHA 07/10		2486490
	Bodemconsole CHA 07/10		9146878
	Panelen bodemconsole CHA 07/10		9147102
	Bodemconsole CHA-16/20		9147961
	Panelen bodemconsole CHA-16/20		9147995
	Vuil- en magnetietafscheider 1 1/4"	Vereist voor 5 jaar systeem-garantie, zie hoofdstuk Service	2075009
	Isolatie vuilafscheider 1 1/4"	Vereist voor 5 jaar systeem-garantie, zie hoofdstuk Service	1669603
	Vuil- en magnetietafscheider 1 1/2"	Vereist voor 5 jaar systeem-garantie, zie hoofdstuk Service	2072246
	Isolatie vuilafscheider 1 1/2"	Vereist voor 5 jaar systeem-garantie, zie hoofdstuk Service	1669604
	Dauwpuntsbewaking		9147290
	Maximaalthermostaat		2791905
	Display module AM <NL>		9400058
	BM-2 met buitensensor <NL>		9400061
	BM-2 zonder buitensensor <NL>		9400064
	Wandsokkel voor BM2 module		1731129
	RM-2 Kamerthermostaat		8908889
	MM-2 <NL>		8908486

AFBEELDING	NAAM	TOELICHTING	ARTIKELNUMMER
	EOVAT 160 RVS		COA3430U
	EOVAT 200 RVS		COA3436U
	EOVAT 300 RVS		COA3446U
	Temperatuuraanlegvoeler 5k NTC		2792022
	CKZ 50 H cv-buffervat 50 ltr		3060713
	CKZ 100 H cv-buffervat 100 ltr		3060864
	SPU-1-200		2483884
	SPU-2 500L		2483045
	Verwarmingsgroep DN25 zelfregelend		2072135
	Verwarmingsgroep DN32 zelfregelend		2072136
	Menggroep DN25 zelfregelend		2072139
	Menggroep DN32 zelfregelend		2072140
	KM-2 V2 cascade regelaar		2747765
	Temperatuurvoeler (toevoer/voorraadvat)		8852829
	Vreemdstroomanode	Voor toepassing bij CHC units	2445000

ENERGION

HYBRIDE & ALL-ELECTRIC WARMTEPOMP

Veel woningen zijn geschikt voor een hybride oplossing. Met de ATAG hybride warmtepomp verlaag je het gasverbruik tot 70% zonder in te leveren op comfort en met een snelle installatie naast de bestaande cv-ketel. Voor goed geïsoleerde woningen en nieuwbouw is de ATAG all-electric warmtepomp een passende keuze, die duurzame warmte en warm tapwater levert zonder gas.





HYBRIDE **ENERGION HYBRID**

HYBRIDE WARMTEPOMP MET COMPACTE REGELUNIT

De Energy Hybrid bespaart tot 70% gas en werkt samen met elk merk cv-ketel. Verkrijgbaar in vermogens van 5 tot 15 kW en daardoor inzetbaar in uiteenlopende woningtypen. De warmtepomp levert verwarming en warm water op elektriciteit en laat de cv-ketel alleen bijspringen bij strenge kou of hoge warmtevraag. Ook beschikbaar met Energy Light - een extra compacte regelunit.



ALL-ELECTRIC **ENERGION PLUS & COMPACT**

MULTIFUNCTIONELE WARMTEPOMP OPTIONEEL GEÏNTEGREERDE BOILER

All-Electric warmtepompen voor verwarming, koeling en warm water. Leverbaar in Monobloc met koudemiddel R32. De M-Plus is wandhangend en uit te breiden met een losse boiler, de M Compact heeft een geïntegreerde 180L boiler. Beide geschikt voor renovatie en nieuwbouw.

ENERGION M HYBRID

Monobloc lucht/water warmtepomp voor centrale verwarming met ondersteuning van een CV-(combi)ketel. Geschikt voor toepassing in renovatie.

UITVOERINGEN

M HYBRID LIGHT

Samengesteld pakket, aansluiting op elk type CV-ketel



M HYBRID ALL

Voor aansluiting op elk merk en type CV-ketel via potentiaalvrij aan/uit contact.



ENERGION M ALL-ELECTRIC

Volledig elektrische monobloc lucht/water warmtepomp voor warm water en centrale verwarming. Ook geschikt om mee te koelen.

UITVOERINGEN

M COMPACT

Voor centrale verwarming, optionele koeling en warmwater door geïntegreerde 180L boiler.



M PLUS

Voor centrale verwarming, optionele koeling en uitbreidbaar met warmwatervoorziening via de boiler: CBS 200E, 300E of 450E.



(ALL-ELECTRIC) M LIGHTBOX

De basisuitvoering van de Energion aansturing. Bevat geen hydraulische componenten en geen elektronische back-up verwarming, dit moet installatiezijdig opgelost en voorzien worden.



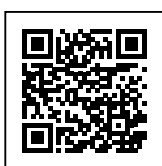
BUITENUNITS: OUTDOOR MONOBLOC (ODM)

De buitenunits zijn identiek voor de Hybrid en All-Electric warmtepompen en maken gebruik van het koudemiddel R32. Hierin bevinden zich de compressor, ventilator(en), verdamper, condensor, expansieventiel en circulatiepomp.



OMSCHRIJVING

De Energion M Hybrid Light 50 is een monobloc lucht/water warmtepomp voor centrale verwarming met ondersteuning van een cv-ketel. Met R32 koudemiddel. Compleet geleverd als pakket met buitenunit, intelligente controlbox, regeling en accessoires. Geschikt voor toepassingen in bestaande woningen en voor elk merk CV ketel. De Lightbox als controlbox is installatiezijdig te installeren op de plek die het beste past.



*Bekijk ook de
Hybrid Light
actiepagina*

LEVERINGSOMVANG

Geleverd op 1 pallet en omdoos

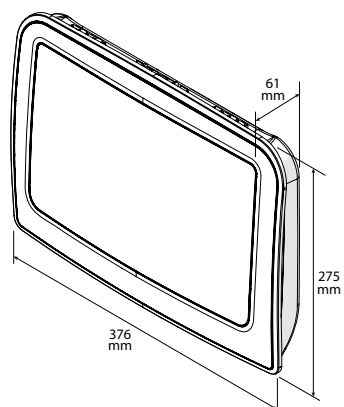
- Buitenunit ODM 50 - Hybrid Light
- Buffervat 25L
- Lightbox controlbox
- NEOZ Bedieningsinterface
- One Zone Wifi thermostaat, Zwart
- Aanlegvoeler 10K
- CV transportpomp: Wilo Yonos Pico 25/1-4-130



ARTIKELNUMMER

ENERGION M HYBRID LIGHT	50
Artikelnummer	ASETHL50

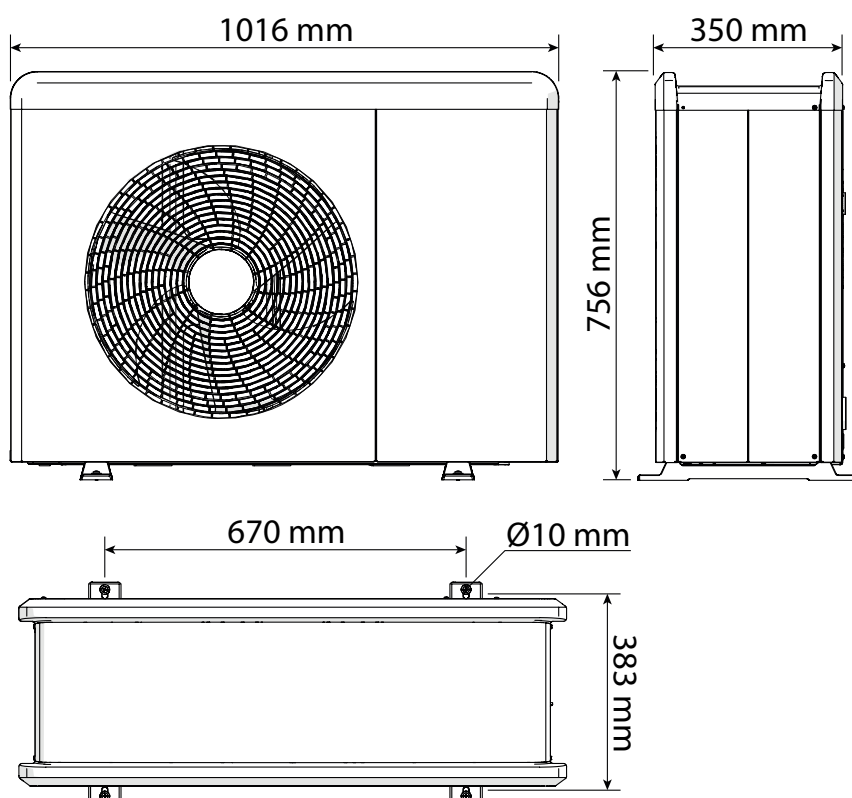
AFMETINGEN EN GEWICHT



Online prijslijst
en documentatie
op de website:



GEWICHT	[kg]
ENERGION IDU LIGHT	2,5
ENERGION ODM 50	66



OMSCHRIJVING

De eenvoudigste manier om duurzaam te verwarmen.
Verwarming met elektriciteit via de warmtepomp en ondersteuning van de CV-ketel met gas.

- Geruisloos: stilste buitenunit in zijn klasse door een speciaal gevormd ventilatorblad
- Gemakkelijk te plaatsen: geen bouwkundige aanpassingen nodig
- Installatiegemak: hybrid module makkelijk aan te sluiten op de bestaande of nieuwe (combi) CV-ketel
- Hoog COP >5: hoog rendement bij lage buitentemperatuur van 7 °C door het ontwerp van de buitenunit in combinatie met de optimale aansturing
- Komt in aanmerking voor ISDE subsidie
- Renovatie: geschikt voor bestaande bouw
- Vermogensbereik buitenunit: 1,5 – 15 kW
- Werkingsgebied verwarmen: -25 °C tot +40 °C



LEVERINGSOMVANG

Buitenunit ODM (lucht/water warmtepomp) met:

- Stille ventilator(en)
- Enkel- of driefase (230V of 400V)
- Compressor Monobloc
- Hermetisch gesloten koudemiddel circuit
- Energiezuinige circulatiepomp
- Automatische ontluchter
- Overstortventiel
- Kleppen en sensoren



Binnenunit IDM Hybrid All

ATAG Neoz bedieningsinterface

- High resolution TFT beeldscherm
- Eenvoudige menustructuur en bediening door drukknop en 2 toetsen

Buitenvoeler

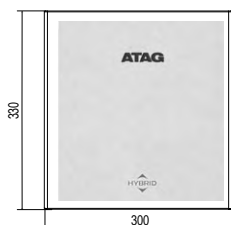


ARTIKELNUMMERS

	ENKELFASE	DRIEFASE		
ENERGION M HYBRID ALL	50	80T	120T	150T
Artikelnummer	3302154	3302156	3302157	3302158

Toe te passen in combinatie met een nieuwe of bestaande cv-ketel (niet inbegrepen)

AFMETINGEN EN GEWICHT

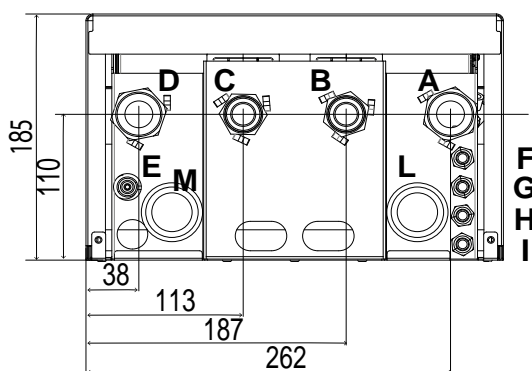


Online prijslijst
en documentatie
op de website:

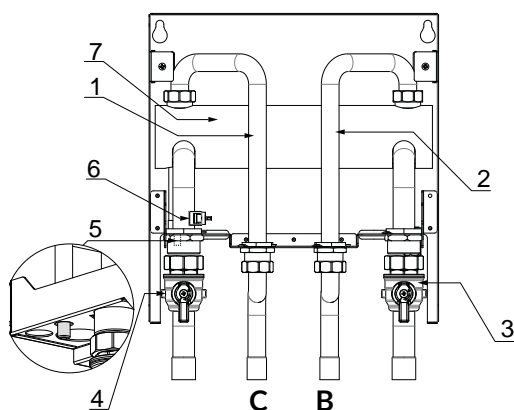


GEWICHT	[kg]
ENERGION IDU HYBRID ALL	7

HYDRAULISCHE AANSLUITINGEN



- A. Aanvoer vanaf buitenunit
- B. Retour naar de cv-ketel
- C. Aanvoer uit de cv-installatie
- D. Aanvoer verwarming G 1" m
- E. Afvoer kraan
- F. Kabelklem voedingskabel
- G. Kabelklem
- H. Kabelklem
- I. Kabelklem
- L. Kabelklem
- M. Kabelklem



- 1. Aanvoerleiding cv-ketel
- 2. Retourleiding cv-ketel
- 3. Aanvoer warmwater uit de buitenunit G 1" M *
- 4. Aanvoer verwarmingsinstallatie G 1" M *
- 5. Aftapkraan
- 6. Aanlegvoeler van aanvoer verwarmingsinstallatie
- 7. Open verdeler
- A: Aanvoer vanaf buitenunit
- B: Retour naar de cv-ketel
- C: Aanvoer uit de cv-installatie
- D: Aanvoer verwarming G 1" m

OMSCHRIJVING

- Gasloze ruimteverwarming, warmwatervoorziening en optionele koeling
- Comfortabel: snel warm water dankzij geïntegreerde 180L boiler
- Geruisloos: stilste buitenunit in zijn klasse door een speciaal ventilatorblad
- Gemakkelijk te plaatsen: geen bouwkundige aanpassingen nodig
- Hoog COP >5: hoog rendement bij lage buitentemperatuur van 7 °C door het ontwerp van de buitenunit in combinatie met de optimale aansturing
- Komt in aanmerking voor ISDE subsidie
- Geschikt voor zowel renovatie als nieuwbouw
- Vermogensbereik buitenunit: 1,5 – 15 kW
- Werkingsgebied verwarmen: -25 °C tot +40 °C
- Werkingsgebied koelen: +10 °C tot +43 °C
- Geïntegreerde 180 liter staal geëmailleerde boiler voor warmwatervoorziening



LEVERINGSOMVANG

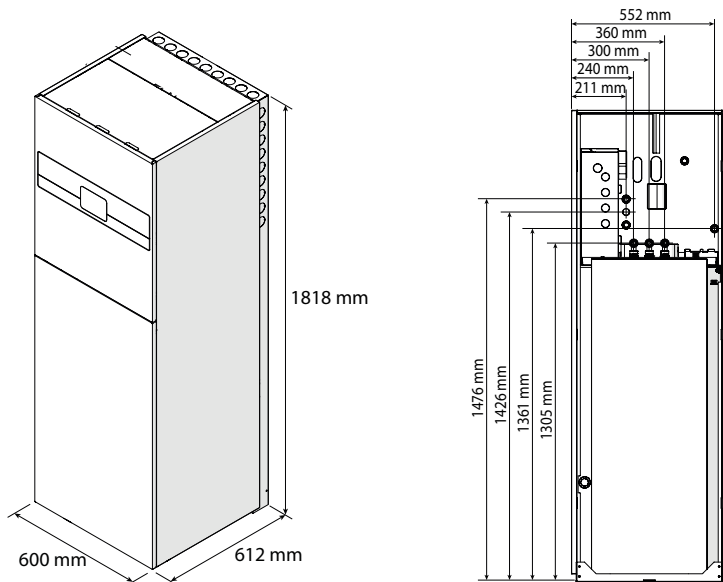
- **Buitenunit ODM (lucht/water warmtepomp) met:**
 - Stille ventilator(en)
 - Enkel- of driefase (230V of 400V)
 - Compressor Monobloc
 - Hermetisch gesloten koudemiddel circuit
 - Energiezuinige circulatiepomp
 - Automatische ontluchter
 - Overstortventiel
 - Kleppen en sensoren
- **Binnenunit IDU M F met:**
 - 180 liter boiler
 - Vuilafscheider
 - Magneetfilter
 - Expansievat
 - Overstortventiel
 - Druksensor
 - Automatische ontluchter
 - Elektrisch element van 4 of 6kW afhankelijk van uitvoering.
 - ATAG Neoz bedieningsinterface
- Buitenvoeler

ARTIKELNUMMERS

	ENKELFASE		DRIEFASE	
ENERGION M ALL-ELECTRIC COMPACT	50	80T	120T	150T
	3302137	3302141	3302143	3302145

*LET OP: Driefase geldt niet alleen voor buitenunit maar ook voor de binnenunit. Let daarom op de afzekering van de meterkast.

AFMETINGEN EN GEWICHT

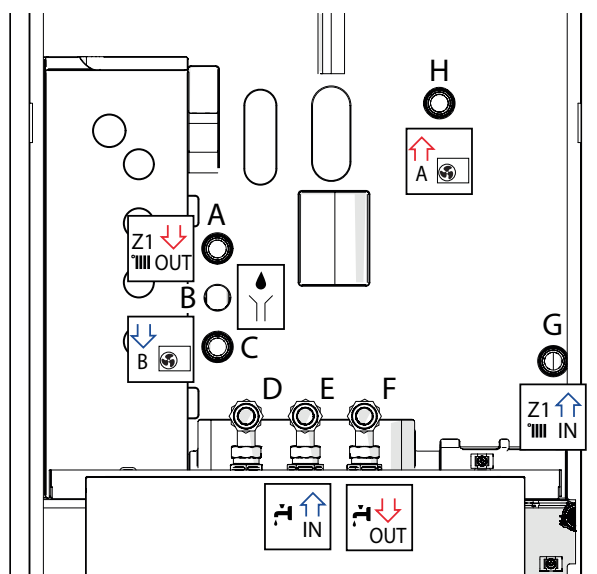


Online prijslijst
en documentatie
op de website:



GEWICHT	[kg]
ENERGION IDU M F	127
ENERGION IDU M-L F	134

HYDRAULISCHE AANSLUITINGEN



ETIKET	OMSCHRIJVING	Ø [INCH]
A	Z1 OUT Toevoerleiding installatie	1
B	Afvoer veiligheidsklep	1
C	Z1 OUT Retourleiding naar de warmtepomp	1
D	- Hercirculatie tapwater	3/4
E	Z1 IN Ingang tapwater	3/4
F	Z1 OUT Toevoerleiding tapwater	3/4
G	Z1 IN Retourleiding installatie	1
H	Z1 IN Toevoerleiding vanaf de warmtepomp	1

SPECIFIEKE ACCESSOIRES

AFBEELDING	OMSCHRIJVING	OPMERKING	ARTIKELNUMMER
	Flexibele leidingset Compact	Specifiek voor M Compact	3319657

OMSCHRIJVING

- Gasloze ruimteverwarming en optionele koeling
- Comfortabel: snel warm water dankzij losse boiler
- Geruisloos: stilste buitenunit in zijn klasse door een speciaal gevormd ventilatorblad
- Gemakkelijk te plaatsen: geen bouwkundige aanpassingen nodig
- Hoog COP >5: hoog rendement bij lage buitentemperatuur van 7 °C door het ontwerp van de buitenunit in combinatie met de optimale aansturing
- Komt in aanmerking voor subsidie
- Multifunctioneel: geschikt voor zowel bestaande bouw als nieuwbouw
- Vermogensbereik buitenunit: 1,5 – 15 kW
- Werkingsgebied verwarmen: -25 °C tot +40 °C
- Werkingsgebied koelen: +10 °C tot +43 °C
- Optioneel uitbreidbaar met warmwatervoorziening.



LEVERINGSOMVANG

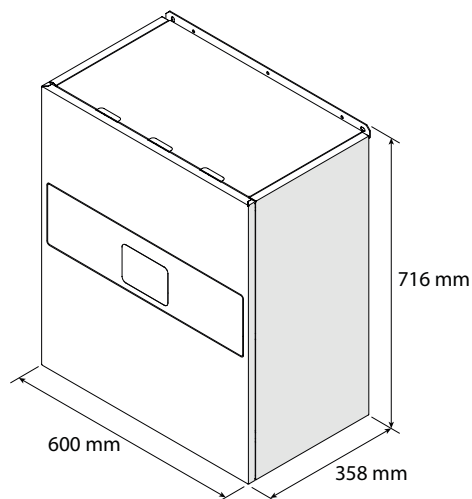
- **Buitenunit ODM (lucht/water warmtepomp) met:**
 - Stille ventilator(en)
 - Enkel- of 3-fase (230V of 400V)
 - Compressor Monoblok met hermetisch gesloten circuit
 - Energiezuinige circulatiepomp
 - Automatische ontluchter
 - Overstortventiel
 - Kleppen en sensoren
- **Binnenunit IDU M met ingebouwd:**
 - Vuilafscheider
 - Magneetfilter
 - Aansluitkoppelingen naar verwarmingscircuit
 - ATAG Neoz bedieningsinterface
 - Overstortventiel
 - Druksensor
 - Automatische ontluchter
 - Elektrisch element van 4 of 6kW afhankelijk van uitvoering
- Buitenvoeler

ARTIKELNUMMERS

	ENKELFASE		DRIEFASE	
ENERGION M ALL-ELECTRIC PLUS	50	80T	120T	150T
	3302130	3302132	3302133	3302134

*LET OP: Driefase geldt niet alleen voor buitenunit maar ook voor de binnenunit. Let daarom op de afzekering van de meterkast.

AFMETINGEN EN GEWICHT

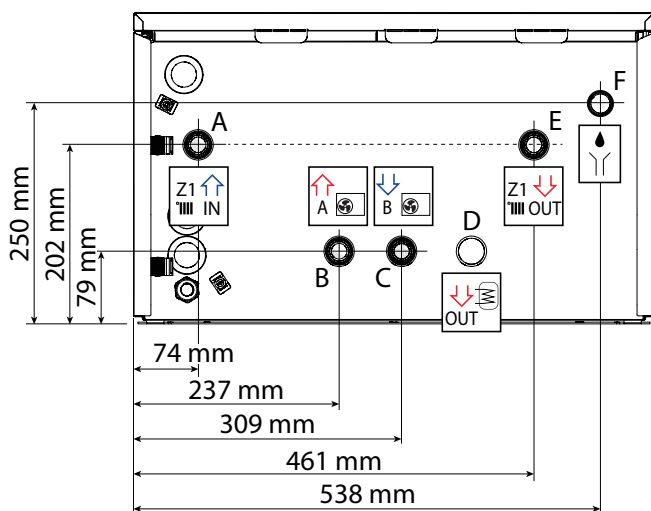


Online prijslijst
en documentatie
op de website:



GEWICHT	[kg]
ENERGION IDU M	31
ENERGION IDU M-L	29

HYDRAULISCHE AANSLUITINGEN



ETIKET	OMSCHRIJVING	Ø
A	Retourleiding installatie	1
B	Toevoerleiding vanaf de warmtepomp	1
C	Retourleiding naar de warmtepomp	1
D	Toevoerleiding tapwater (accessoire)	1
E	Toevoerleiding installatie	1
F	Afvoer veiligheidsklep	1

OMSCHRIJVING

De kleine "M-Light box"-module is de basis uitvoering van een ATAG ENERGION Lucht-water warmtepomp aansturing. Deze Light uitvoering bevat geen hydraulische componenten en back-upverwarming, dit moet installatiezijdig voorzien worden.



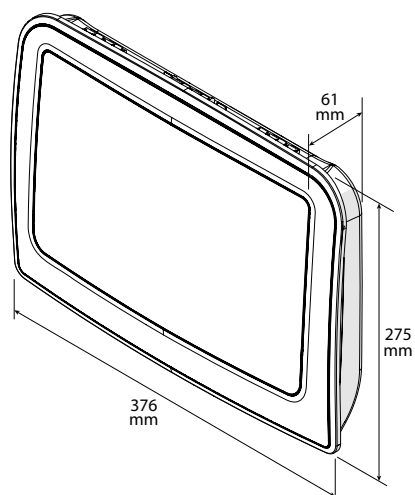
LEVERINGSOMVANG

- Binnenunit module IDU
 - Module met het klemmenblok voor de elektrische aansluitingen
 - Energy manager
- ATAG Neoz bedieningsinterface
- Buitenvoeler

ARTIKELNUMMERS

ENERGION M LIGHTBOX IDU	ENKELFASE
	3301765

AFMETINGEN EN GEWICHT



Online prijslijst
en documentatie
op de website:



Binnenunit	[kg]
ENERGION IDU LIGHT	2,5

SPECIFIEKE ACCESSOIRES

AFBEELDING	OMSCHRIJVING	OPMERKING	ARTIKELNUMMER
	Aanvoersensor Lightbox		3319674
	Temperatuursensor T10		3905045
	Aanlegvoeler 10 KS2		3905128

TECHNISCHE SPECIFICATIES VAN DE BUITENUNITS

Systeem		50	80T	120T	150T
Nominaal verwarmingsvermogen @A7W35	kW	5	8	12	15
COP @A7W35 *		5	4,8	4,9	4,7
Nominaal Vermogen @A-7W35	kW	5	7,41	9,51	11
COP @A-7W35 *		2,9	3	3,2	3,1
Nominaal Koel Vermogen @A35W18	kW	4,63	7	10,74	12,5
EER @A35W18 **		4,56	4,7	5,08	4,7
Verwarmingsklasse @55°C		A++	A++	A++	A+++
Verwarmingsklasse @35°C		A+++	A+++	A+++	A+++
ENERGION M Compact met ODU		50	80T	120T	150T
ARTIKELNUMMER		3302137	3302141	3302143	3302146
Energion M Plus met ODU		50	80T	120T	150T
ARTIKELNUMMER		3302130	3302132	3302133	3302134
Energion M Light met ODU		50	80T	120T	150T
ARTIKELNUMMER		3302148	3302150	3302151	3302152

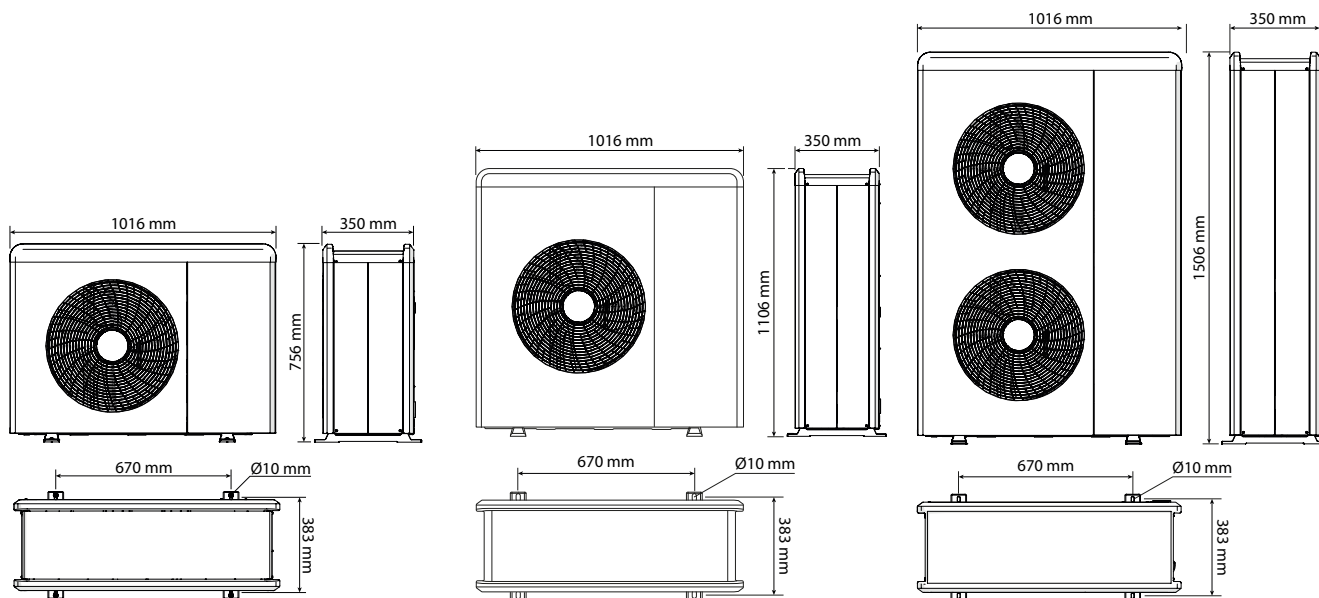
(*) COP = Coefficient Of Performance is het rendement tijdens verwarmen.
 (**) EER = Energie Efficiency Ratio is het rendement tijdens koelen.



Buitenunit		50	80T	120T	150T
Nominale stroom	A	13,5	7,6	7,8	9,4
Maximale stroom	A	14,3	8,1	8,3	10
Beveiliging	A	20-C	13-C	13-C	13-C
Nominale spanning	V	230	400	400	400
Grenswaarden	V	216-243	376-424	376-424	376-424
Cos phi			> 0,9		
Voedingkabel (H07RN-F)		3G4	5G2,5	5G2,5	5G2,5
Elektrische voeding		Enkelfase	3-fasen	3-fasen	3-fasen
Hoogte	cm	75,6	110,6	150,6	150,6
Breedte	cm	101,6	101,6	101,6	101,6
Diepte	cm	35,0	35	35	35
Gewicht	kg	66	104	124	131

Tapwater Klasse A					
200 L		XL	XL	XL	XL
300 L		XXL	XXL	XXL	XXL
450 L		XXL	XXL	XXL	XXL



AFMETINGEN EN GEWICHT



Externe eenheid	Gewicht [kg]
ENERGIION ODM 50	66

Externe eenheid	Gewicht [kg]
ENERGIION ODM 80T	104

Externe eenheid	Gewicht [kg]
ENERGIION ODM 120T	124
ENERGIION ODM 150T	131

AFBEELDING	NAAM	TOELICHTING	ARTIKELNUMMER
	Leidingset flexibel geïsoleerd 1 mtr	Voor de verbinding tussen buitenunit en installatie binnenshuis, leidingen zijn niet in te korten.	3078151
	Leidingset flexibel geïsoleerd 3 mtr	Voor de verbinding tussen buitenunit en installatie binnenshuis, leidingen zijn niet in te korten.	3078152
	Leidingset flexibel geïsoleerd 10 mtr	Voor de verbinding tussen buitenunit en installatie binnenshuis, leidingen zijn niet in te korten.	3078153
	Antibevriezingsset	Noodzakelijk bij monobloc	3319687
	Steunbalken 60cm	Rubber, met geleiderails. Alleen verkrijgbaar in 60cm variant	3078097
	Condensverzamelbak	Bij toepassing van muurbeugel	3024383
	Verwarmingselement condensafvoer	Advies bij condensverzamelbak	3319087
	Muurbeugels buitenunit	Advies: alleen voor 50, 80T	3078101
	Trillingsdempers (4x)	Voor de muurbeugels	3078102
	Driewegklep	Voor warmwaterboiler of koelcircuit	3078156
Voor het volledige overzicht regelingen, zie hoofdstuk regelingen			
	ATAG Cube	Ruimteregelaar, bedraad	AACUBE0U
	ATAG Cube RF	Ruimteregelaar, draadloos	3319649
	ATAG Neoz	Kamerthermostaat	3319471
	ATAG One Zone (Zwart)	Kamerthermostaat, zwart, wifi	AAONEZ3Z
	ATAG One Zone (Wit)	Kamerthermostaat, wit, wifi	AAONEW3Z

AFBEELDING	NAAM	TOELICHTING	ARTIKELNUMMER
	CV-buffervat, 25 ltr		3060712
	CV-buffervat, 45 ltr		3122141
	CV-buffervat, 50 ltr		3060713
	CV-buffervat, 100 ltr		3060864
	EOVat 160 ltr		COA3430U
	EOVat 200 ltr		COA3436U
	EOVat 300 ltr		COA3446U
	CBS 180E		3060451
	CBS 200E		3060704
	CBS 300E		3060705
	CBS 450E		3060706
	Temperatuursensor warmwaterboiler		3318962
	Alternatief: Temperatuursensor T10		3905045
	D-elektrische koppelingen 1" (2x)		3078262
De specifieke accessoires staan ook bij de betreffende producten			
	Taps kit Hybrid All	Specifiek voor Hybrid All	3319695
	Flexibele leidingset Compact	Specifiek voor Compact	3319657



WARMTEPOMPBOILERS

HYBRIDE & ALL-ELECTRIC

Een warmtepompboiler zorgt energiezuinig voor warm tapwater, afgestemd op jouw gebruik. Door warmte uit de omgevingslucht te benutten, verbruik je minder elektriciteit dan met een elektrische boiler. Geschikt voor woningen die willen besparen zonder grote aanpassingen, los of als onderdeel van een duurzame installatie.

HYBRIDE

ENERGION LYDOS

Wandhangende warmtepompboiler met twee energiebronnen in één product; elektriciteit en duurzame energie. De prestaties van de elektrische boiler en de warmtepomp gecombineerd. Mogelijk om tot 50% energie te besparen op warm tapwater.



ALL-ELECTRIC

ENERGION NUOS

Warmtepompboiler voor veel warm water met een temperatuur tot max. 62°C. Werkt met zowel binnen- als buitenlucht. Stil, compact en A+ energie-efficiëntieklasse. Tot 80% energiebesparing op warm tapwater.



LYDOS HYBRID WIFI 100

OMSCHRIJVING

Wandhangende warmtepompboiler. Maakt gebruik van twee energiebronnen in één product; elektriciteit en lucht. De prestaties van de elektrische boiler en de warmtepomp gecombineerd. Mogelijk om tot 50% energie te besparen op warm water.

BESPARINGEN EN PRESTATIES

- Eerste elektrische boiler met hybride technologie energieklasse A
- Tot 50% besparing tov een elektrische boiler met energieklasse B
- Werkingstemperatuur: +12°C tot +40°C
- Max. watertemperatuur met warmtepomp: 53°C
- Terugverdientijd gemiddeld 2 jaar
- Komt in aanmerking voor ISDE subsidie

VEEL WARM TAPWATER EN GEBRUIKSGEMAK

- Tot 118 liter warm tapwater van 40°C beschikbaar
- 3 gebruiksprogramma's: Programma, Green, Boost
- i-Memory functie:
 - Intelligente besturing van de warmtepompboiler
 - Analyseert de gebruiksmomenten, geeft automatisch warm water wanneer nodig

BETROUWBAAR EN DUURZAAM

- Dubbele corrosiebescherming: één actieve titanium-anode en één passieve magnesium-anode
- Geëmailleerd elektrisch element voor een langdurig hoog rendement

GEMAKKELIJK TE INSTALLEREN EN ONDERHOUDEN

- Compact: 1.153 mm hoog en 465 mm diep, wandhangend
- Ontworpen met onzichtbare hydraulische aansluitingen
- Geschikt voor renovatie en nieuwbouw
- Neemt energie op uit de binnenlucht

GEÏNTEGREERDE WIFI MODULE

- Verbinding met ATAG Zone-app mogelijk
- Op afstand uitlezen en aanpassen van instellingen zoals: temperatuur, klokprogramma, boostprogramma, inzicht in de verbruiksdata

LEVERINGSOMVANG

- Handleiding en garantiedocumenten;
- Quick Start Guide;
- 2 diëlektrische koppelingen van 1/2";
- Aansluitleiding afvoer condenswater en veiligheidsklep afvoerwater;
- Aansluiting condensafvoer;
- 2 schroeven, 2 pluggen;
- Energielabel en productfiche

ARTIKELNUMMER

Omschrijving	Artikelnummer
ENERGION LYDOS HYBRID 100 WIFI	4060000



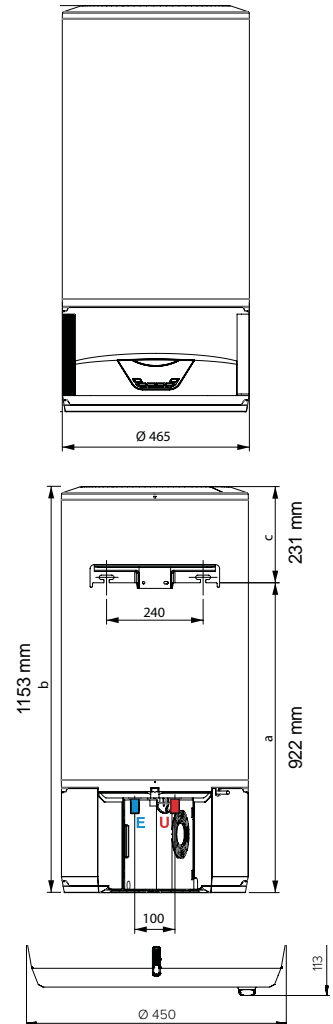
Online prijslijst
en documentatie
op de website:



SPECIFICATIES

LYDOS HYBRID WIFI 100		
Inhoud	L	100
Artikelnummer		4060000
Installatie		Wandhangend
Corrosie bescherming		Magnesium- en titanium anode
Aansluiting waterzijdig		1/2"
Stilstandverlies bij 65°C	W	21
Opwarmtijd (10-53°C) in i-Memory functie	u:min	07:03
V40 (standaard bij 53°C)	L	118
Netto gewicht	Kg	44
Maximale watertemperatuur met elektrisch element	°C	75
Maximale watertemperatuur met warmtepomp	°C	53
Werkings temperatuur warmtepomp	°C	+12°C tot +40°C
Max. opgenomen vermogen warmtepomp	W	220
Gemiddeld opgenomen vermogen	W	190
COP* (EN 16147)		1,89
Koelvloeistof		R134 A
Vermogen elektrisch element	W	1200
Spanning / Max. vermogen	v/W	220-240 éénfase / 1420
Frequentie	Hz	50
IP-beschermingsklasse	IP	IPX4
Luchtdebiet (automatisch)	m ³ /u	80
Geluidsvermogen	dB(A)	49
Min. inhoud plaatsingsruimte	m ³	13
Energielabel		A
Tap profiel		M

* Waarden verkregen bij een luchttemperatuur van 20°C, een relatieve luchtvochtigheid van 37%, ingangstemperatuur koud water 10°C en ingestelde temperatuur 53°C



E Ingang koud water 1/2" M
U Afname warm water 1/2" M

SPECIFIEKE ACCESSOIRES

AFBEELDING	OMSCHRIJVING	OPMERKING	ARTIKELNUMMER
	Veiligheidsgroep hydr. 1/2" 7 bar		877084
	Opvangbak condensatie		3629055
	Installatiebeugel Lydos Hybrid	Voor bevestiging aan wand.	3629060

NUOS PLUS | SPECIFICATIES

OMSCHRIJVING

Warmtepompboiler voor veel warm water met een hoge temperatuur, tot max. 62°C via de warmtepomp. Stil, compact en A+ energielabel. Tot 80% energiebesparing op warm tapwater is mogelijk.

BESPARINGEN EN PRESTATIES

- Energiebesparing tot 80% t.o.v. een standaard elektrische boiler
- Hoogste energielabel: A+
- Hoogste COP in de markt: 3,35 bij 7°C (EN 16147) (Nuos Plus 250)
- Snelle opwarmtijd: < 5,5 uur, zelfs bij -10°C
- Werkingstemperatuur: -10°C tot +42°C
- Max. watertemperatuur met warmtepomp: 62°C

VEEL WARM TAPWATER EN GEBRUIKSGEMAK

- Tot 336 liter warm tapwater van 40°C*
- 5 geprogrammeerde gebruiksprogramma's: Comfort, Green, Boost, Program, Vakantie
- 'Silent'-functie: vermindert het geluidsniveau met 50%

BETROUWBAAR EN DUURZAAM

- Boilervat van geëmailleerd staal
- Dubbele corrosiebescherming: één actieve titanium- en één passieve magnesium-anode

GEMAKKELIJK TE INSTALLEREN EN ONDERHOUDEN

- Ideaal bij vervanging van bestaande boiler
- Wijziging van de meterkast niet nodig
- Bij plaatsing horizontaal (kortstondig) of verticaal transportabel
- Geschikt voor kleine ruimtes: Luchtafvoer aan de bovenzijde
- Eenvoudig het elektrisch element vervangen: Boilervat leegmaken niet nodig



LEVERINGSOMVANG

- Afvoerbuis condenswater;
- 2 diëlektrische koppelingen van ¾" met pakkingen.
- Handleiding en garanties;
- Energielabel en productfiche
- 2 aanpasstukken voor kanalen Ø150 en Ø160

Online prijslijst
en documentatie
op de website:



ARTIKELNUMMERS

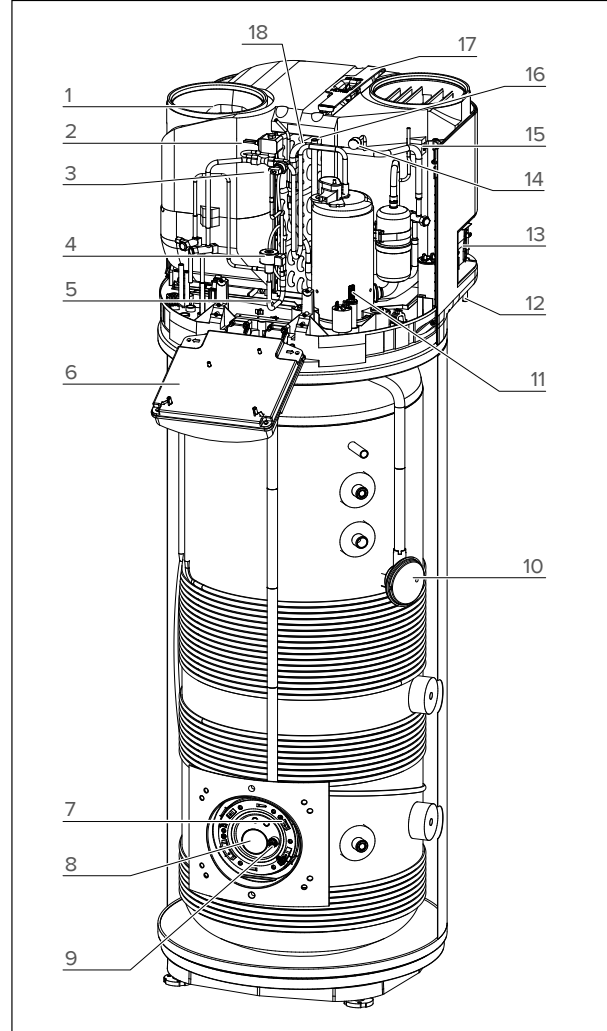
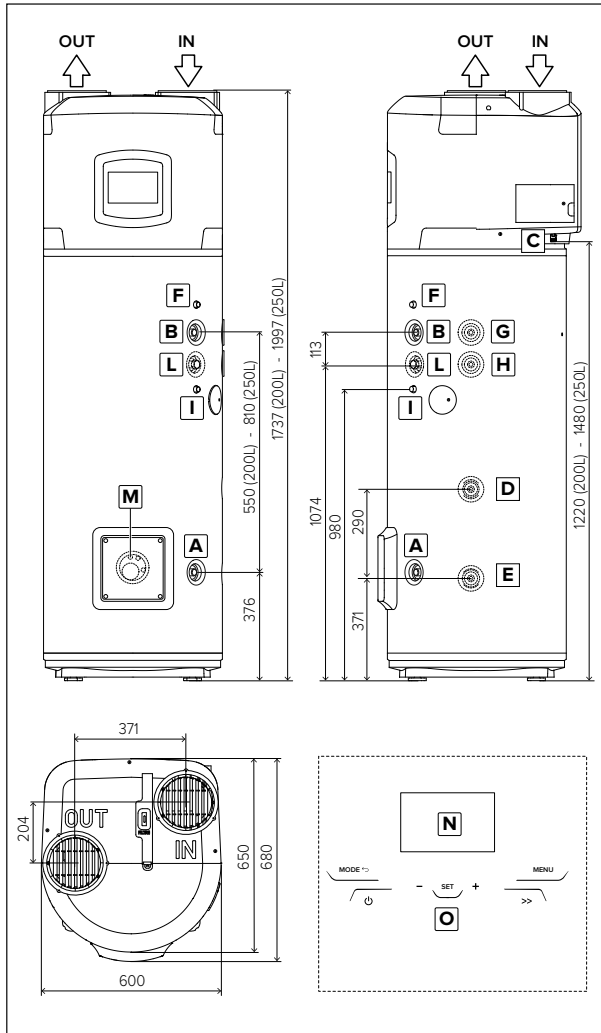
ENERGION NUOS PLUS	200	250
	3069809	3069810

SPECIFICATIES

		NUOS PLUS 200	NUOS PLUS 250
Inhoud	L	200	250
Artikelnummer		3069809	3069810
Installatie		Vloerstaand	Vloerstaand
Corrosie bescherming		Titanium- & magnesium-anode	Titanium- & magnesium-anode
Aansluiting waterzijdig		3/4"	3/4"
Stilstandverlies bij 65°C	W	-	-
Opwarmtijd (10-53°C) in i-Memory functie	u:min	-	-
Opwarmtijd (10-55°C) in auto functie	u:min	3:59	5:23
V40 (standaard bij 53°C)	L	256	336
Netto gewicht	Kg	90	95
Max. watertemperatuur met elektrisch element	°C	75	75
Max. watertemperatuur met warmtepomp	°C	62	62
Werkingstemperatuur warmtepomp	°C	-10/42	-10/42
Max. opgenomen vermogen warmtepomp	W	900	900
Gemiddeld opgenomen vermogen	W	700	700
COP* (EN 16147)		3.1	3.35
Koudemiddel		R134a	R134a
Vermogen elektrisch element	W	1500 + 1000	1500 + 1000
Spanning / Max. vermogen	v/W	220-240 enkelfase / 2500	
Frequentie	Hz	50	50
IP-beschermingsklasse	IP	IPX4	IPX4
Luchtdebiet (automatisch)	m ³ /u	650	650
Geluidsvermogen	dB(A)	55	55
Min. inhoud plaatsingsruimte**	m ³	30	30
Energielabel		A+	A+
Taprofiel		L	XL

**Waarden verkregen met lucht van 7°C en een relatieve luchtvochtigheid van 87%, ingangstemperatuur koud water 10°C en ingestelde temperatuur 55°C.








HYDRAULISCHE AANSLUITINGEN



A	Ingangleiding 3/4" koud tapwater
B	Uitgangleiding 3/4" warm tapwater
C	Aansluiting condensafvoer
D	Ingangleiding 3/4" hulpcircuit (alleen SYS- en TWIN SYS-versie)
E	Uitgangleiding 3/4" hulpcircuit (alleen SYS- en TWIN SYS-versie)
F	Schacht voor bovenste sensor (S3) (alleen SYS- en TWIN SYS-versie)
G	Ingangleiding 3/4" hulpcircuit (alleen TWIN SYS-versie)
H	Uitgangleiding 3/4" hulpcircuit (alleen TWIN SYS-versie)
I	Schacht voor bovenste sensor (S4) (alleen TWIN SYS-versie)
L	Leiding 3/4" voor recirculatiecircuit (alleen SYS- en TWIN SYS-versie)
M	Schacht voor onderste sensor (S2) (alleen SYS- en TWIN SYS-versie)
N	Display
O	Tiptoetsen

1	Ventilator
2	Heetgasklep
3	Veiligheidspressostaat
4	Elektronische smoorklep
5	NTC-sonde ingangstemperatuur verdamper
6	Elektronicakast
7	Lage NTC-sensor (zone verwarmingselement)
8	Elektrisch element
9	Actieve anode
10	Hoge NTC-sensor (warm water)
11	Compressor
12	Afvoerbuisc condenswater
13	Zij-aansluitingen
14	Lagedrukaansluiting
15	NTC-sensor luchttemperatuur
16	NTC-sensor aanzuigtemperatuur compressor
17	Verdamperfilter
18	Verdamper

ACCESSOIRES

AFBEELDING	NAAM	TOELICHTING	ARTIKELNUMMER
	Veiligheidsgroep hydr. 3/4" 7 bar		877085
	Basiskit luchtkanaal EPE DN160	Set bestaande uit: 4x luchtkanaal recht 1000mm, 2x luchtkanaalbocht 90°, 4x verbindingsmof luchtkanaal, 2x muurdoorvoering ABS kunststof lengte 500mm 2x Buitenrooster, wit	3078088
	Luchtkanaal leidingstuk recht 1000mm	Onderdeel van set EPE DN160	3078090
	Luchtkanaal leidingstuk recht 600mm	Onderdeel van set EPE DN160	3078091
	Luchtkanaal leidingstuk bocht 90°	Onderdeel van set EPE DN160	3078092
	Luchtkanaal aansluitmof	Onderdeel van set EPE DN160	3078093
	Buitenrooster Nuos Plus	Onderdeel van set EPE DN160	3078094

OMSCHRIJVING

De NUOS PLUS SYS en TWIN SYS beschikken over dezelfde eigenschappen als de NUOS PLUS. Daarnaast zijn de 250-liter modellen ook geschikt om te werken met zonthermische opwekking, CV-ketels of (pellet)kachels. Beschikken tevens over een speciale functie voor integratie met PV (fotovoltaïsche) panelen.

BESPARINGEN EN PRESTATIES

- Energiebesparing van 80% tegenover het verbruik van een standaard elektrische boiler
- Hoogste energielabel: A+
- Hoogste COP in de markt: 3,35 bij 7°C (EN 16147)*
- Zeer snelle opwarmtijd: < 5,5 uur, zelfs bij -10°C
- Werkingstemperatuur: -10°C tot +42°C
- Mogelijkheid tot integratie met zon-thermisch en/of andere energiebron
 - Type 250 SYS is uitgerust met één extra warmtewisselaar
 - Type 250 TWIN SYS heeft twee extra warmtewisselaars
- Max. watertemperatuur met warmtepomp: 62°C

VEEL WARM TAPWATER EN GEBRUIKSGEMAK

- Tot 333 liter warm tapwater van 40°C
- Gebruiksvriendelijk dankzij het high-tech bedieningspaneel
- 5 geprogrammeerde gebruiksprogramma's: Comfort, Green, Boost, Program, Vakantie
- 'Silent'-functie: vermindert het geluidsniveau met 50%

BETROUWBAAR EN DUURZAAM

- Boilervat van geëmailleerd staal
- Dubbele corrosiebescherming: één actieve titanium-anode en één passieve magnesium-anode

GEMAKKELIJK TE INSTALLEREN EN ONDERHOUDEN

- Ideaal bij vervanging van bestaande boiler
- Wijziging van de meterkast niet nodig
- Horizontaal of verticaal transportabel
- Geschikt voor kleine ruimtes: Luchtafvoer aan de bovenzijde
- Energie uit buiten- of binnenlucht
- Eenvoudig het elektrisch element vervangen: Boilervat leegmaken niet nodig

LEVERINGSOMVANG

- Afvoerbuis condenswater;
- 2 Diëlektrische koppelingen van ¾" met pakkingen.
- Handleiding en garanties;
- Energielabel en productfiche
- 2 aanpasstukken voor kanalen Ø150 en Ø160

ARTIKELNUMMERS

ENERGION NUOS PLUS	250 SYS	250 TWIN SYS
	3069811	3069812



SPECIFICATIES

		NUOS PLUS 250 SYS	NUOS PLUS 250 TWIN SYS
Inhoud	L	245	240
Artikelnummer		3069811	3069812
Installatie		Vloerstaand	Vloerstaand
Corrosie bescherming		Titanium- & magnesium-anode	Titanium- & magnesium-anode
Aansluiting waterzijdig		3/4"	3/4"
Stilstandverlies bij 65°C	W	-	-
Opwarmtijd (10-53°C) in i-Memory functie	u:min	-	-
Opwarmtijd (10-55°C) in auto functie	u:min	5:24	5:15
V40 (standaard bij 53°C)	L	333	325
Netto gewicht	Kg	115	130
Max. watertemperatuur met elektrisch element	°C	75	75
Max. watertemperatuur met warmtepomp	°C	62	62
Werkingstemperatuur warmtepomp	°C	-10/42	-10/42
Max. opgenomen vermogen warmtepomp	W	900	900
Gemiddeld opgenomen vermogen	W	700	700
COP* (EN 16147)		3.14	3.21
Koudemiddel		R134a	R134a
Vermogen elektrisch element	W	1500 + 1000	1500 + 1000
Spanning / Max. vermogen	v/W	220-240 enkelfase / 2500	
Frequentie	Hz	50	50
IP-beschermingsklasse	IP	IPX4	IPX4
Luchtdebiet (automatisch)	m ³ /u	650	650
Geluidsvermogen	dB(A)	55	55
Min. inhoud plaatsingsruimte**	m ³	30	30
Energie label		A+	A+
Taprofiel		XL	XL

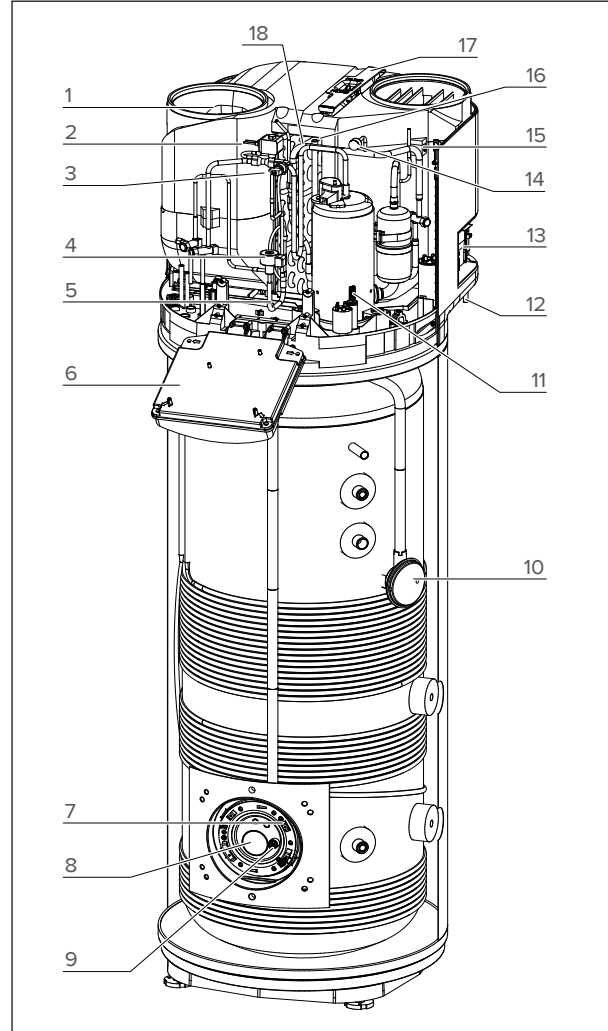
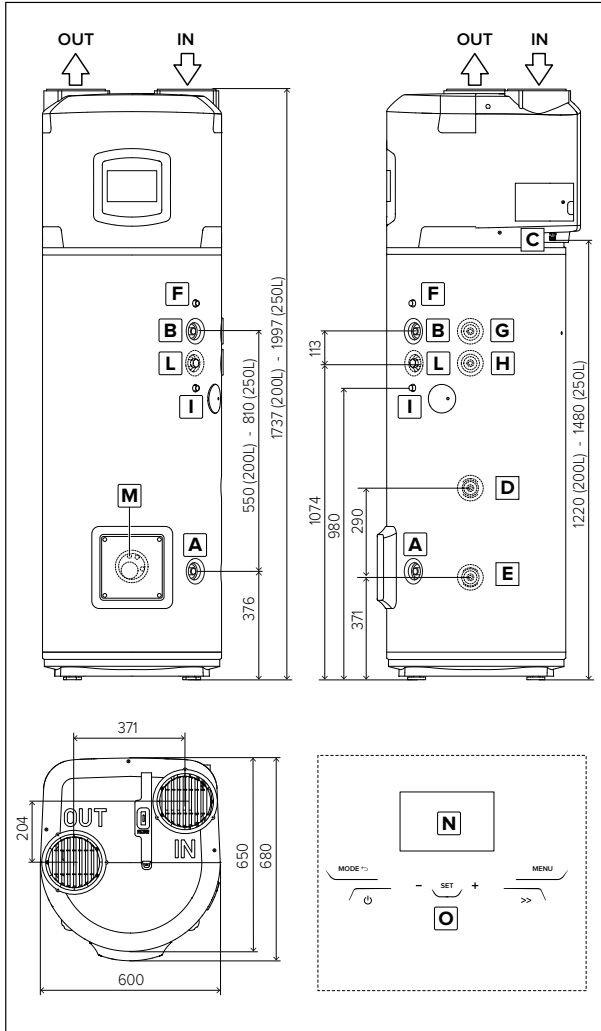
* Waarden verkregen met lucht van 7°C en een relatieve luchtvochtigheid van 87%, ingangstemperatuur koud water 10°C en ingestelde temperatuur 55°C.

** Bij installatie zonder luchtkanaal.

Online prijslijst
en documentatie
op de website:










HYDRAULISCHE AANSLUITINGEN



A	Ingangleiding 3/4" koud tapwater
B	Uitgangleiding 3/4" warm tapwater
C	Aansluiting condensafvoer
D	Ingangleiding 3/4" hulpcircuit (alleen SYS- en TWIN SYS-versie)
E	Uitgangleiding 3/4" hulpcircuit (alleen SYS- en TWIN SYS-versie)
F	Schacht voor bovenste sensor (S3) (alleen SYS- en TWIN SYS-versie)
G	Ingangleiding 3/4" hulpcircuit (alleen TWIN SYS-versie)
H	Uitgangleiding 3/4" hulpcircuit (alleen TWIN SYS-versie)
I	Schacht voor bovenste sensor (S4) (alleen TWIN SYS-versie)
L	Leiding 3/4" voor recirculatiecircuit (alleen SYS- en TWIN SYS-versie)
M	Schacht voor onderste sensor (S2) (alleen SYS- en TWIN SYS-versie)
N	Display
O	Tiptoetsen

1	Ventilator
2	Heetgasklep
3	Veiligheidspressostaat
4	Elektronische smookklep
5	NTC-sonde ingangstemperatuur verdamper
6	Elektronicakast
7	Lage NTC-sensor (zone verwarmingselement)
8	Elektrisch element
9	Actieve anode
10	Hoge NTC-sensor (warm water)
11	Compressor
12	Afvoerbuis condenswater
13	Zij-aansluitingen
14	Lagedrukaansluiting
15	NTC-sensor luchttemperatuur
16	NTC-sensor aanzuigtemperatuur compressor
17	Verdamperfilter
18	Verdamper

ACCESSOIRES

AFBEELDING	NAAM	TOELICHTING	ARTIKELNUMMER
	Veiligheidsgroep hydr. 3/4" 7 bar		877085
	Basiskit luchtkanaal EPE DN160	Set bestaande uit: 4x luchtkanaal recht 1000mm, 2x luchtknaalbocht 90°, 4x verbindingsmof luchtkanaal, 2x muurdoorvoering ABS kunststof lengte 500mm 2x Buitenrooster, wit	3078088
	Luchtkanaal leidingstuk recht 1000mm	Onderdeel van set EPE DN160	3078090
	Luchtkanaal leidingstuk recht 600mm	Onderdeel van set EPE DN160	3078091
	Luchtkanaal leidingstuk bocht 90°	Onderdeel van set EPE DN160	3078092
	Luchtkanaal aansluitmof	Onderdeel van set EPE DN160	3078093
	Buitenrooster Nuos Plus	Onderdeel van set EPE DN160	3078094

ATAG



iQ-SERIE

PREMIUM CV-KETEL

De ATAG iQ is de nieuwste premium cv-ketel serie van ATAG en vormt de samenvoeging en opvolging van de vertrouwde i-Serie en Q-Serie. Deze ketel is ontwikkeld voor installateurs die zekerheid willen. De iQ staat voor hoog rendement, uitzonderlijk lage NOx-uitstoot en langdurige betrouwbaarheid.

5

iQ-SERIE | PREMIUM CV-KETEL

De ATAG iQ is ontworpen met oog voor topkwaliteit in comfort, efficiëntie en duurzaamheid. Centraal staat de roestvaststalen iCON warmtewisselaar, die zorgt voor een blijvend hoog rendement, een lange levensduur en de laagste NOx-uitstoot in de markt. Met tot 96 procent tapwaterrendement, Gaskeur CW 4, 5 en 6 en energielabel A+ op verwarming in combinatie met ATAG ONE ZONE bied je eindgebruikers hoog warmwatercomfort en lage energiekosten. Slimme technieken zoals Smart Flow Control stemmen de pomp intelligent af op de warmtevraag, waardoor zowel gas als elektriciteit wordt bespaard. Dankzij duurzame A-label componenten is onderhoud slechts eens per vier jaar nodig. De ATAG iQ is leverbaar als solo- of combiketel, als Hybrid-variant en als iQ-CC met geïntegreerde boiler voor extra warm water.

iQ-HYBRID | MAAK HYBRIDE VERWARMEN INTELLIGENT

De ATAG iQ-Hybrid is ontwikkeld voor installateurs die de ATAG Interior eenvoudig en compact willen realiseren. Dankzij de geïntegreerde Energy Manager regelt de ketel zelfstandig de samenwerking tussen cv-ketel en de ATAG Interior hybride warmtepomp. Het systeem bepaalt continu welke warmtebron het meest efficiënt is en schakelt automatisch, zonder extra regelkasten of losse modules. De unieke balansbuis zorgt voor een stabiele hydraulische werking en een optimale warmteverdeling tussen beide bronnen. De roestvaststalen iCON warmtewisselaar levert een blijvend hoog rendement, een lange levensduur en een uitzonderlijk lage NOx-uitstoot. Door hoogwaardige A-label componenten volstaat onderhoud eens per vier jaar, wat zorgt voor betrouwbaar comfort en maximaal installatiegemak voor elke installatie.



UITVOERINGEN

iQ

Premium CV-ketel met hoogwaardige componenten zoals RVS warmtewisselaar die zorgen voor hoge prestaties, een lange levensduur en minder onderhoud. Voor enkel ruimteverwarming (Solo) of gecombineerd met warmtapwater (Combi). De Solo kan met externe boilers worden gecombineerd.

iQ-HYBRID

Premium CV-ketel met hoogwaardige componenten zoals RVS warmtewisselaar die zorgen voor hoge prestaties, een lange levensduur en minder onderhoud. De iQ Hybrid is speciaal ontwikkeld om te gebruiken in een hybride verwarmingsinstallatie met de ATAG Interion. De iQ-Hybrid bevat unieke geïntegreerde hybride regeltechnologie om een zo compact mogelijk en makkelijk te installeren hybride installatie te realiseren.

iQ-CC

Premium CV-ketel met hoogwaardige componenten zoals RVS warmtewisselaar die zorgen voor hoge prestaties, een lange levensduur en minder onderhoud. De CC-uitvoering heeft een geïntegreerde 40-liter warmwaterboiler. Geschikt voor installaties met hoge tapwatercapaciteit in CW6-toepassingen, zoals woningen met meerdere badkamers.



ARTIKELNUMMERS

iQ SERIE | iQ

iQ-25S	4123052
iQ-38S	4123053
iQ-28C	4123054
iQ-28EC	4123055
iQ-36C	4123056
iQ-36EC	4123057

*Online prijslijst
en documentatie
op de website:*



iQ SERIE | iQ-HYBRID

iQ-HYBRID 28C	4123044
iQ-HYBRID 36C	4123045
iQ-HYBRID 28EC	4123046
iQ-HYBRID 36EC	4123047

iQ SERIE | iQ-CC

iQ-25CC	4123138
iQ-38CC	4123139
iQ-HYBRID 25CC	4123140
iQ-HYBRID 38CC	4123141

OMSCHRIJVING

Premium CV-ketel met hoogwaardige componenten zoals RVS warmtewisselaar die zorgen voor hoge prestaties, een lange levensduur en minder onderhoud. Voor enkel ruimteverwarming (Solo/S) of gecombineerd met warmtapwater (Combi/C). De Solo kan met externe boilers worden gecombineerd. De EC modellen bevatten de Economizer



BELANGRIJKSTE PUNTEN

- ▶ Energielabel A+ op verwarming icm ATAG ONE ZONE
- ▶ 96% rendement (XXL) op tapwater
- ▶ Uitzonderlijk lage NOx uitstoot (25mg/kWh, limiet is 56mg/kWh)
- ▶ Duurzame iCon warmtewisselaar, gemaakt van RVS
- ▶ Smart Flow Control – Pomp met intelligente flow feedback om gas en elektriciteit te besparen.
- ▶ Onderhoud eens per 4 jaar – dankzij het gebruik van A-label componenten (iCon wisselaar, EBM-ventilator, Wilo-pomp).
- ▶ Slimme zoneregeling – maximale efficiëntie in elke ruimte
- ▶ Combi varianten beschikbaar met unieke ATAG Economizer

LEVERINGSOMVANG

- Voorzien van automatische ontlufter
 - Voorzien van ingebouwde rookgas terugslagklep
 - Concentrische rookgasafvoer 60/100mm
 - Modulerende circulatiepomp
- | | |
|---|---|
| - SOLO KETELS | - COMBI KETELS |
| - Ingebouwde driewegklep | - EC modellen standaard voorzien van Economizer |
| - Boiler aansluiting direct op de ketel | - Combiketels in comfortklasse CW4 en CW5. |
| | - EC-modellen CW4+ en CW5+ |

ARTIKELNUMMERS

iQ-SERIE | iQ

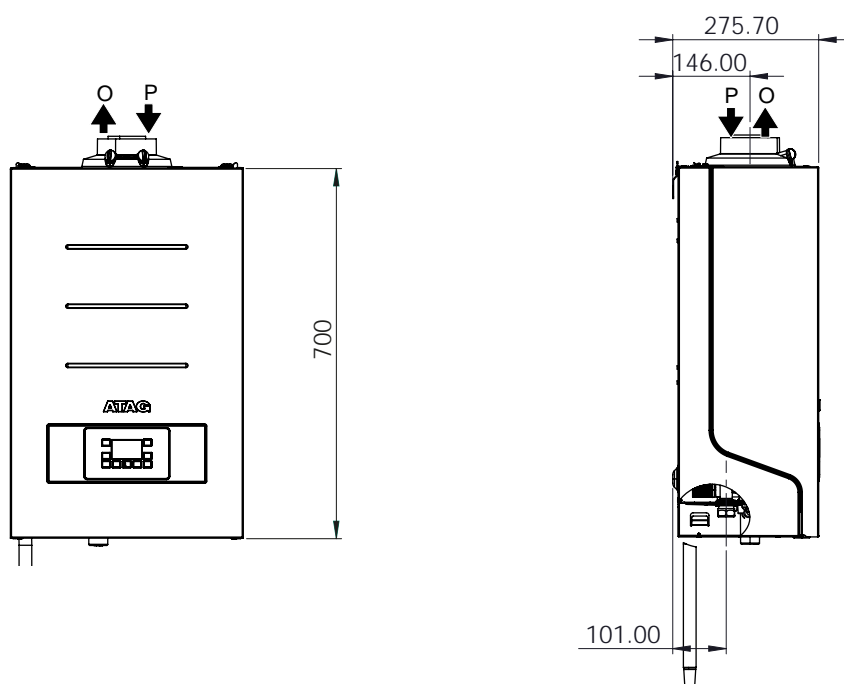
iQ-25S	4123052
iQ-38S	4123053
iQ-28C	4123054
iQ-28EC	4123055
iQ-36C	4123056
iQ-36EC	4123057

Online prijslijst
en documentatie
op de website:



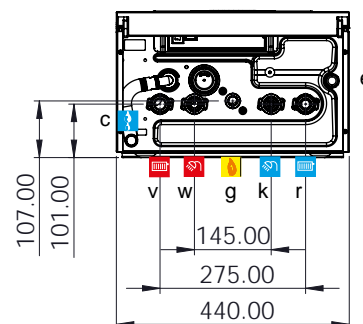
AFMETINGEN EN GEWICHT

		iQ-25S	iQ-38S	iQ-28C	iQ-28EC	iQ-36C	iQ-36EC
Breedte	cm	44	44	44	44	44	44
Hoogte	cm	70	70	70	70	70	70
Diepte	cm	27,5	27,5	27,5	27,5	27,5	27,5
gewicht	kg	28	31	29	31	32	34



AANSLUITINGEN

O	Rookgasafvoer	mm	60
P	Luchttoevoer	mm	100
g	Aansluiting gas		Rp1/2"
v	Aansluiting CV aanvoer (knel)	mm	22
r	Aansluiting CV retour (knel)	mm	22
c	Aansluiting afvalwater	mm	21,5
k	"Aansluiting KW (combi) of 2deretour (solo, voor tank) (knel)"	mm	combi 15 (solo 22)
w	"aansluiting WW (combi) of 2de aanvoer (solo, voor tank) (knel)"	mm	combi 15 (solo 22)
e	Aansluiting expansievat (knel)	mm	15



OMSCHRIJVING

Premium CV-ketel met hoogwaardige componenten zoals RVS warmtewisselaar die zorgen voor hoge prestaties, een lange levensduur en minder onderhoud. De iQ-Hybrid is alleen te gebruiken in een hybride verwarmingsinstallatie met de ATAG Interion. De iQ-Hybrid bevat unieke geïntegreerde hybride regeltechnologie om een zo compact mogelijk en makkelijk te installeren hybride installatie te realiseren.

BELANGRIJKSTE PUNTEN

- ▶ Unieke all-in-one Hybride ketel;
Voorzien van geïntegreerde hybride technologie, Energy manager en Balansbuis.
- ▶ Uitstekend warmwatercomfort – Gaskeur CW 4, 5
- ▶ Energielabel A+ op verwarming icm ATAG ONE ZONE
- ▶ 96% rendement (XXL) op tapwater
- ▶ Uitzonderlijk lage NOx uitstoot (25mg/kWh, limiet is 56mg/kWh)
- ▶ Duurzame iCon warmtewisselaar, gemaakt van RVS
- ▶ Smart Flow Control – Pomp met intelligente flow feedback om gas en elektriciteit te besparen.
- ▶ Onderhoud eens per 4 jaar – dankzij het gebruik van A-label componenten (iCon wisselaar, EBM-ventilator, Wilo-pomp).
- ▶ Slimme zoneregeling – maximale efficiëntie in elke ruimte



Green Good Design
2026 Winner

LEVERINGSOMVANG

- Standaard als combiketel
- EC modellen met Economizer
- Automatische ontluchter
- Overstortventiel
- Energy Manager geïntegreerd
- Balansbuis
- Concentrische rookgasafvoer 60 / 100 mm
- Ingebouwde rookgas terugslagklep
- Voorzien van uitgebreide systeeminterface

WERKT
ALLEEN
MET ATAG
INTERION

ARTIKELNUMMERS

iQ-SERIE | HYBRID

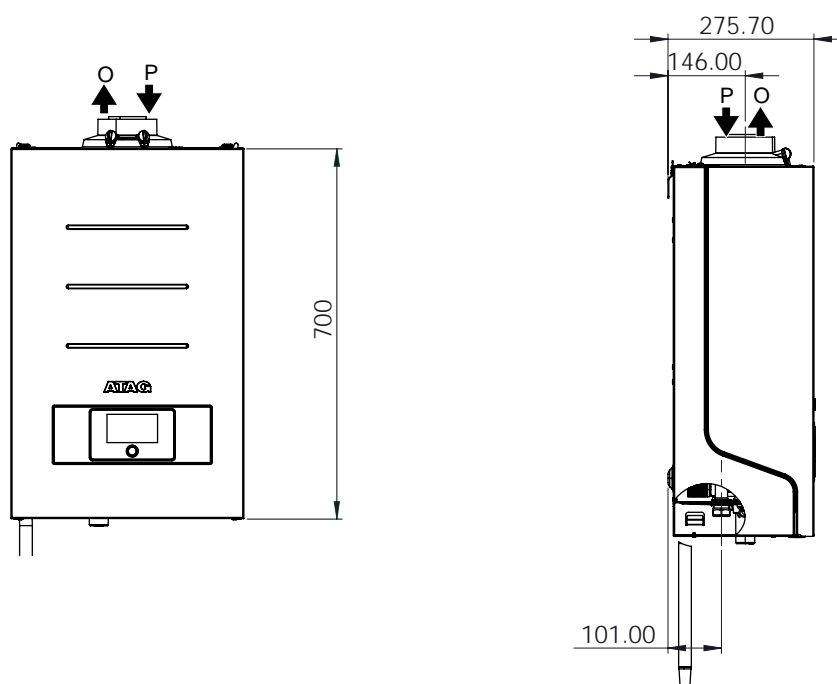
iQ-HYBRID 28C	4123044
iQ-HYBRID 36C	4123045
iQ-HYBRID 28EC	4123046
iQ-HYBRID 36EC	4123047

Online prijslijst
en documentatie
op de website:



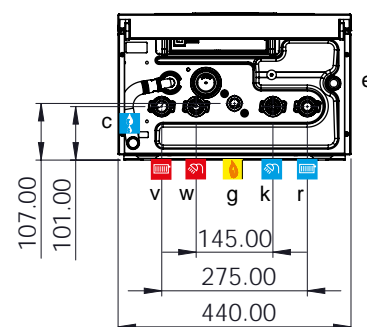
AFMETINGEN EN GEWICHT

		iQ-HYBRID 28C	iQ-HYBRID 36C	iQ-HYBRID 28EC	iQ-HYBRID36EC
Breedte	cm	44	44	44	44
Hoogte	cm	70	70	70	70
Diepte	cm	27,5	27,5	27,5	27,5
gewicht	kg	30	32	33	35



AANSLUITINGEN

O	Rookgasafvoer	mm	60
P	Luchttoevoer	mm	100
g	Aansluiting gas		Rp1/2"
v	Aansluiting CV aanvoer (knel)	mm	22
r	Aansluiting CV retour (knel)	mm	22
c	Aansluiting afvalwater	mm	21,5
k	"Aansluiting KW (combi) of 2deretour (solo, voor tank) (knel)"	mm	15
w	"aansluiting WW (combi) of 2de aanvoer (solo, voor tank) (knel)"	mm	15
e	Aansluiting expansievat (knel)	mm	15



OMSCHRIJVING

Premium CV-ketel met hoogwaardige componenten zoals RVS warmtewisselaar die zorgen voor hoge prestaties, een lange levensduur en minder onderhoud. De CC-uitvoering heeft een geïntegreerde 40-liter warmwaterboiler. Geschikt voor installaties met hoge tapwatercapaciteit in CW6-toepassingen, zoals woningen met meerdere badkamers. De Hybrid-CC varianten zijn alleen te gebruiken met de ATAG Interior.

BELANGRIJKSTE PUNTEN

- ▶ Uitstekend warmwatercomfort – Gaskeur CW5 en CW6
- ▶ Energielabel A+ op verwarming icm ATAG ONE ZONE
- ▶ 96% rendement (XXL) op tapwater
- ▶ uitzonderlijk lage NOx uitstoot (25mg/kWh, limiet is 56mg/kWh)
- ▶ Duurzame iCon warmtewisselaar, gemaakt van RVS
- ▶ Smart Flow Control – Pomp met intelligente flow feedback om gas en elektriciteit te besparen.
- ▶ Onderhoud eens per 4 jaar – dankzij het gebruik van A-label componenten (iCon wisselaar, EBM-ventilator, Wilo-pomp).
- ▶ Slimme zoneregeling – maximale efficiëntie in elke ruimte
- ▶ Ook verkrijgbaar in Hybrid uitvoering



LEVERINGSOMVANG

- In twee delen geleverd voor extra installatiegemak
- Altijd voorzien van economizer
- Concentrische rookgasafvoer 60 / 100 mm
- Ingebouwde rookgas terugslagklep
- Overstortventiel
- Automatische ontluchter
- Hybrid variant standaard voorzien van uitgebreide systeem interface

ARTIKELNUMMERS

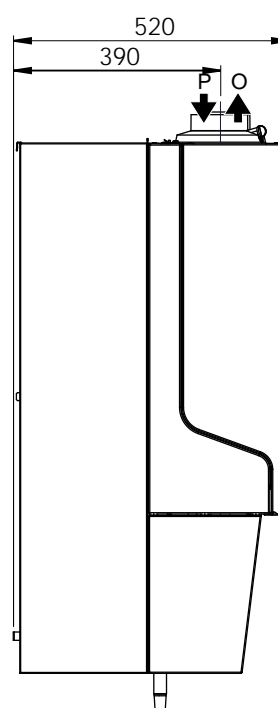
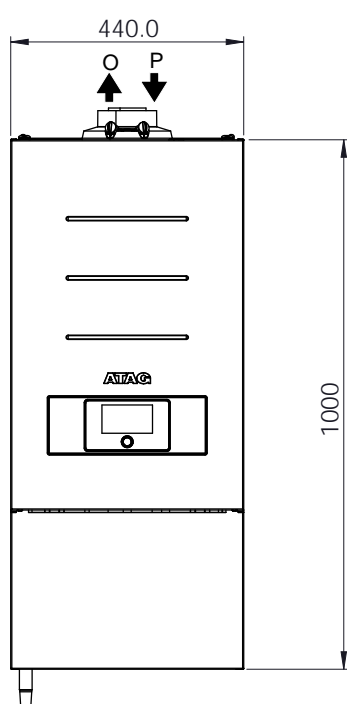
iQ-SERIE CC	
iQ-25CC	4123138
iQ-38CC	4123139
iQ-HYBRID25CC	4123140
iQ-HYBRID38CC	4123141

Online prijslijst
en documentatie
op de website:



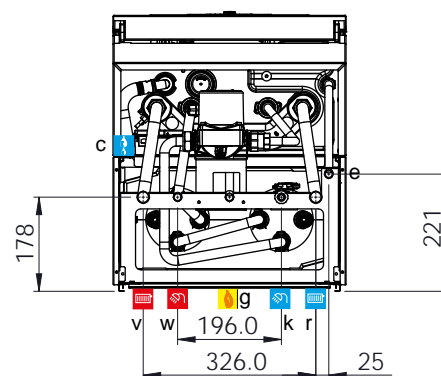
AFMETINGEN EN GEWICHT

		iQ-25CC	iQ-38CC	iQ-HYBRID25CC	iQ-HYBRID38CC
Breedte	cm	44	44	44	44
Hoogte	cm	100	100	100	100
Diepte	cm	52	52	52	52
gewicht	kg	55,5	58,5	56,5	59,5



AANSLUITINGEN

O	Rookgasafvoer	mm	60
P	Luchttoevoer	mm	100
g	Aansluiting gas	mm	15
v	Aansluiting CV aanvoer (knel)	mm	22
r	Aansluiting CV retour (knel)	mm	22
c	Aansluiting afvalwater	mm	21,5
k	Aansluiting KW (combi)	mm	15
w	aansluiting WW (combi)	mm	15
e	Aansluiting expansievat (knel)	mm	15



SPECIFICATIES | iQ

		iQ 25S	iQ 38S	iQ 28C	iQ 28EC	iQ 36C	iQ 36EC
Wisselaartype		iCon1	iCon2	iCon1	iCon1	iCon2	iCon2
Nominale belasting CV (Hi)	kW	22,5	34,2	22,5	22,5	28,8	28,8
Nominale belasting WW(Hi)	kW	--	--	28,7	28,3	37,9	37,9
Modulatiebereik CV (vermogen, 50/30°C)	kW	4,9 - 24,3	6,7 - 37,0	4,9 - 24,3	4,9 - 24,3	6,7 - 31,1	6,7 - 31,1
NOx klasse EN15502		6	6	6	6	6	6
"Rookgastemperatuur CV (80/60°C op vollast)"	°C	63	63	63	63	63	63
"Rookgastemperatuur CV (50/30°C op vollast) "	°C	34	34	34	34	34	34
"Rookgastemperatuur CV (50/30°C op laaglast) "	°C	30	30	30	30	30	30
"Seizoensgebondenrendement CV "	%	94	94	94	94	94	94
Rendement WW	%	--	--	87	94	90	96
Geluidsniveau binnen	dB	46	48	46	46	48	48
"Rendement bij nominale belasting (GCV) "	%	88,3	88,6	88,3	88,3	88,6	88,6
"Rendement bij 30% van de nominale belasting (GCV) "	%	99,2	98,7	99,2	99,2	99	99
ErP klasse CV (range A+++/D)		A	A	A	A	A	A
ErP klasse WW (range A+/F)		--	--	A	A	A	A
Tap profiel		--	--	XL	XXL	XXL	XXL
Specifiek WW debiet 40°C		--	--	13,3	13,8	18,3	19,2
Specifiek WW debiet 60°C		--	--	8	8,3	11	11,5
Toepassingsklasse Gaskeur		--	--	4	4	5	5

SPECIFICATIES | iQ-HYBRID

		iQHYBRID 28C	iQ-HYBRID 36C	iQ-HYBRID 28EC	iQ-HYBRID 36EC
Wisselaartype		iCon1	iCon2	iCon1	iCon2
Nominale belasting CV (Hi)	kW	22,5	28,8	22,5	28,8
Nominale belasting WW(Hi)	kW	28,7	37,9	28,3	37,9
Modulatiebereik CV (vermogen, 50/30°C)	kW	4,9 - 24,3	6,7 - 31,1	4,9 - 24,3	6,7 - 31,1
NOx klasse EN15502		6	6	6	6
"Rookgastemperatuur CV (80/60°C op vollast)"	°C	63	63	63	63
"Rookgastemperatuur CV (50/30°C op vollast) "	°C	34	34	34	34
"Rookgastemperatuur CV (50/30°C op laaglast) "	°C	30	30	30	30
"Seizoensgebonden rendement CV "	%	94	94	94	94
Rendement WW	%	87	90	94	96
Geluidsniveau binnen	dB	46	48	46	48
"Rendement bij nominale belasting (GCV) "	%	88,3	88,6	88,3	88,6
"Rendement bij 30% van de nominale belasting (GCV) "	%	99,2	99	99,2	99
ErP klasse CV		A	A	A	A
ErP klasse WW		A	A	A	A
Tap profiel		XL	XXL	XXL	XXL
Tapdebiet 40°C		14,3	19,6	14,8	20,5
Tapdebiet 60°C		8	11	8,3	11,5
Toepassingsklasse Gaskeur		4	5	4	5

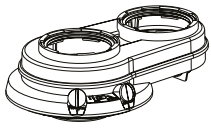
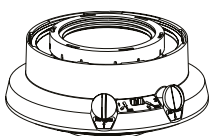
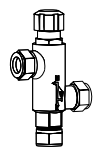




SPECIFICATIES | iQ-CC

		iQ 25CC	iQ 38CC	iQ HYBRID 25CC	iQ HYBRID 38CC
Wisselaartype		iCon1	iCon2	iCon1	iCon2
Nominale belasting CV (Hi)	kW	22,5	34,2	22,5	34,2
Nominale belasting WW(Hi)	kW	28,3	37,9	28,3	37,9
Modulatiebereik CV (vermogen, 50/30°C)	kW	4,9 - 24,3	6,7 - 37,0	4,9 - 24,3	6,7 - 37,0
NOx klasse EN15502		6	6	6	6
"Rookgastemperatuur CV (80/60°C op vollast)"	°C	63	63	63	63
"Rookgastemperatuur CV (50/30°C op vollast) "	°C	34	34	34	34
"Rookgastemperatuur CV (50/30°C op laaglast) "	°C	30	30	30	30
"Seizoensgebonden rendement CV "	%	94	94	94	94
Rendement WW	%	94	96	94	96
Geluidsniveau binnen	dB	46	48	46	48
"Rendement bij nominale belasting (GCV) "	%	88,3	88,6	88,3	88,6
"Rendement bij 30% van de nominale belasting (GCV) "	%	99,2	98,7	99,2	98,7
ErP klasse CV		A	A	A	A
ErP klasse WW		A	A	A	A
Tap profiel		XXL	XXL	XXL	XXL
Tapdebiet 40°C		20,5*	25,9**	20,5*	25,9**
Tapdebiet 60°C		12,3*	15,5**	12,3*	15,5**
Toepassingsklasse Gaskeur		5	6	5	6

* 10 minuten, daarna continu 13,8(40°C) / 8,3(60°C)

** 10 minuten, daarna continu 19,2(40°C) / 11,5(60°C)

ACCESSOIRES

AFBEELDING	NAAM	TOELICHTING	ARTIKELNUMMER
	Aansluitadapter rookgasafvoer Aansluitadapter parallel ø80/80mm.	Met meetpunten.	RA10T0P0
	Aansluitadapter concentrisch ø80/125mm.	Met meetpunten. Zie hoofdstuk 11 Duopass voor alle rookgasafvoerdelen	RA10C0P0
	Thermostatisch mengventiel voor niet-ATAG zonneboilers	Indien de ATAG iQ-Serie als naverwarmer voor een andere dan een CBSolarII of EcoNormII standaard zonneboiler functioneert, vóór de ketel een thermostatisch mengventiel plaatsen.	S4312500
PROPAAN LPG	Ombouw naar propaan iQ-Serie	Ombouw wordt door ATAG op aanvraag uitgevoerd. Vraag naar de voorwaarden.	OP AANVRAAG
	Thermostaten		Zie hoofdstuk 9 Regelingen
	Buitenvoeler ARZ55		ARZ0055U
	Aansluitset zonneboiler		AA20600U
	Elektronische boilervoeler	Voor boilerregeling via driewegklep zonder boilerthermostaat om boiler temperaturen en legionellabescherming te regelen. Nodig bij niet-ATAG boilers.	3905045

AFBEELDING	NAAM	TOELICHTING	ARTIKELNUMMER
	Onderhoudssets iCon wisselaars Onderhoudsset iCon1	Complete set met wisselaarpakkingen voor onderhoudsbeurt iQ-Serie	S4867900
	Onderhoudssets iCon wisselaars Onderhoudsset iCon2	Complete set met wisselaarpakkingen voor onderhoudsbeurt iQ-Serie	S4868000
	Servicekoffer ATAG iQ-Serie	Later beschikbaar. Koffer met de meest noodzakelijke onderdelen voor eerste hulp bij koude-klachten. Voor alle iQ-Serie ketels.	6501469800
	Montageframe iQ-Serie	Voor het wegwerken van leidingen achter het toestel	AA08600U
	Afdekkap ketelaansluitingen iQ-Serie	Voor het wegwerken van leidingen onder het toestel. Joint cover.	AA09900U

*Online prijslijst
en documentatie
op de website:*



ATAG



P-SERIE

CV-KETEL

Bij renovaties speelt de energieprestatie van een gebouw een steeds grotere rol. Een belangrijke maatstaf daarbij is het energielabel: hoe beter het label, hoe energiezuiniger en toekomst-bestendiger de woning. De ATAG P-Serie is de juiste keus om het energielabel te verbeteren.

6

DE JUISTE KEUS VOOR EEN BETER ENERGIELABEL

VOORDELEN

- **Geïntegreerde rookgasterugslagklep**

*Geschikt voor gemeenschappelijke
rookgasafvoersystemen*

- **Laagste Total Cost of Ownership**

Dankzij langere onderhoudsintervallen.

- **Energielabel verbetering voor woningen
via officiële BCRG-verklaringen:**

HT/LT verklaring

Tapwaterprestaties

Hulpenergieverklaring



WARMTEPOMP READY

Klaar voor hybride



COMPACT

44x70x27,6 cm

Ook voor in het keukenkastje



LONG LIFE

Veelvuldig gebruik van RVS en
messing



VEEL WARM WATER

Tapprofiel XXL met max. 17L/minuut



VERBONDEN

Geschikt voor ATAG One Zone,
de slimme WiFi-thermostaat

OMSCHRIJVING

- Standaard voorzien van rookgasterugslagklep
- Geschikt voor CLV systeem
- Wandhangende condenserende compacte combi (doorstroom) CV-ketel
- Energielabel A: 94 % rendement ErP specificatie volgens Europese Richtlijn 2013/813/EU
- iCon RVS warmtewisselaar en corrosievast voor lange levensduur
- Maximale modulatiebereik. Een continue aanpassing van het ketelvermogen naar warmtevraag, welke leidt tot minder in- en uitschakelen en langere brandtijden. Daardoor minder stilstands- en startverliezen, lagere emissies bij starten en een hogere bedrijfszekerheid
- Keramische brander voor optimale verbranding en dus zeer lage emissies en isolerende werking
- Laag elektrisch opgenomen vermogen door energiezuinige modulerende pomp
- IPX4D - spatwaterdicht, dus geschikt voor plaatsing in natte ruimtes, zoals badkamer of bijkeuken
- Aansluitmogelijkheden thermostaten: ATAG One Zone. Alternatieven: Andere OpenTherm thermostaat, Cube, Round Modulation of een AAN/UIT kamerthermostaat (potentiaalvrij contact).



LEVERINGSOMVANG

- Modulerende circulatiepomp, automatische ontlufter, concentrische rookgasafvoeraansluiting $\varnothing 60/100$ mm met meet-opening, 230 Volt componenten
- Automatisch ontlufterprogramma voor de ketel en bereikbare ketelaansluitingen met gangbare maatvoering
- Eenvoudige elektronische ketelregeling met sensortechniek, ketelbeveiliging bij storing, storingen- en temperatuurweergave, lage waterdrukbeveiliging en voortijdige weergave
- Digitaal segmentdisplay
- Standaard uitlezing van de keteltemperatuur
- De P-Serie ketels zijn standaard voorzien van een ingebouwde rookgasterugslagklep en daarmee geschikt voor collectieve rookgasafvoer en luchttoevoer (Gestapelde bouw met CLV-LAS).

ARTIKELNUMMERS

Artikelnummer

P20C

TZ20B50H

P27C

TZ27B50H

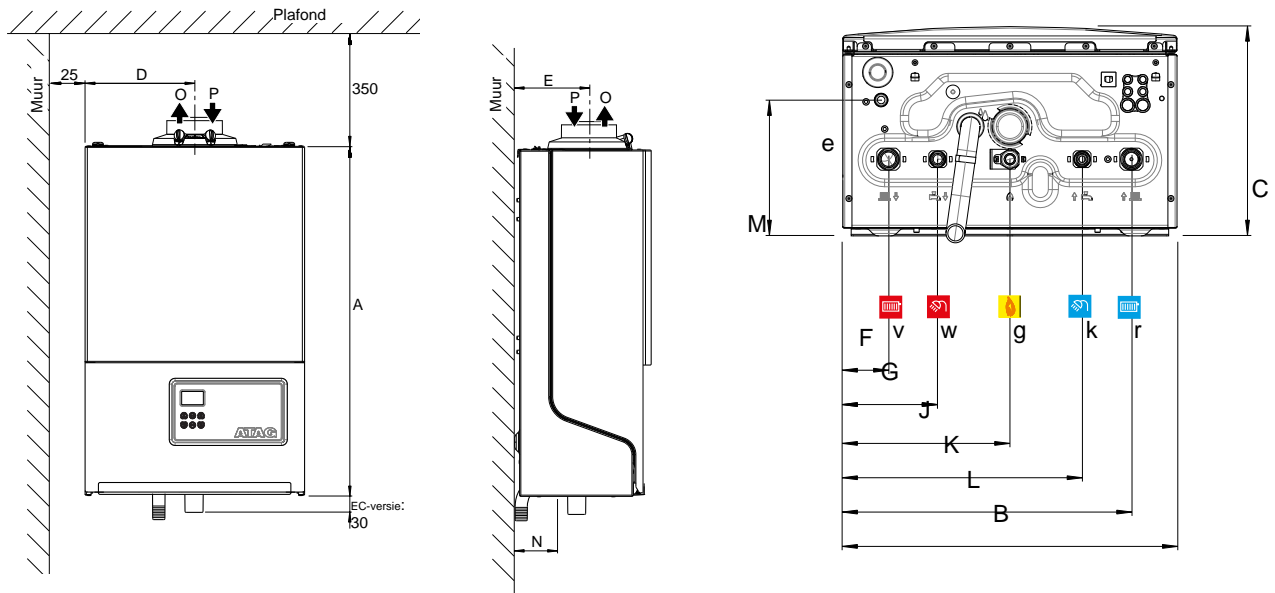
P35C

TZ35B50H

**Online prijslijst
en documentatie
op de website:**



AFMETINGEN EN AANSLUITINGEN



Type		P20C, P27C, P35C
A	Hoogte	mm 700
B	Breedte	mm 440
C	Diepte	mm 276
D	Rookgasafvoer	mm 220
E	Luchttoevoer	mm 146
F	Aansluiting CV aanvoer (knel)	mm 60
G	Aansluiting WW (knel)	mm 125
J	Aansluiting gas (knel)	mm 220
K	Aansluiting KW (knel)	mm 315
L	Aansluiting CV retour (knel)	mm 380
M	Aansluiting expansievat (3/8 vlak)	mm 179
N	Ketel aansluitingen vanaf achterwand	mm 91

Ketel aansluitdiameters			
O	Rookgasafvoer	mm	60
P	Luchttoevoer	mm	100
g	Aansluiting gas (knel)	mm	15
v	Aansluiting CV aanvoer (knel)	mm	22
r	Aansluiting CV retour (knel)	mm	22
k	Aansluiting KW (knel)	mm	15
w	Aansluiting WW (knel)	mm	15
e	Aansluiting expansievat (vlak)	mm	3/8"

TECHNISCHE SPECIFICATIES

TYPE		P20C	P27C	P35C
Type warmtewisselaar		iCon1	iCon1	iCon2
CE product identificatienummer(PIN)		0063CQ3634		
Land van bestemming		NL		
Bij aardgas (G25.3 / G20)				
Q _{min} minimale belasting cv & ww (Hi)	kW	4,5	4,5	6,2
Q _n nominale belasting cv (Hi)	kW	18,0	22,5	28,8
Q _r afgestelde belasting cv (Hi)	kW	18,0	19,8	23,4
Q _{min} minimale belasting cv & ww (Hs)	kW	5,0	5,0	6,9
Q _n nominal belasting cv (Hs)	kW	20,0	25,0	32,0
Q _{nw} nominal belasting ww (Hi)	kW	24,0	28,7	37,9
Q _{nw} nominale belasting ww (Hs)	kW	26,7	31,9	42,1
P _{min} minimaal vermogen cv (50/30°C)	kW	4,9	4,9	6,7
P _n nominaal vermogen cv (50/30°C)	kW	19,4	24,3	31,1
P _{min} minimaal vermogen cv (80/60°C)	kW	4,4	4,4	6,1
P _n nominaal vermogen cv (80/60°C)	kW	17,7	22,1	28,3
P _{ww} vermogen warm water	kW	23,5	28,1	37,1
Bij waterstof (H₂) in aardgas				
Max. H ₂ in aardgas	%	30	30	20
Indicatie Ø inspuiter voor K-gas		565	565	635
Q _n nominale belasting cv (Hi) bij max H ₂ in G25.3	kW	16,4	20,5	-
Q _{nw} nominale belasting ww (Hi) bij max H ₂ in G25.3	kW	21,8	26,1	-
P _n nominaal vermogen cv (50/30°C) bij max H ₂ in G25.3	kW	17,7	22,2	-
P _n nominaal vermogen cv (80/60°C) bij max H ₂ in G25.3	kW	16,2	20,2	-
NO _x klasse EN15502-1		6		
O ₂ (vollast)	%	4,7		
CO ₂ (vollast)	%	9,0		
Toestelcategorie		B23, B23P*, B33, C13, C33, C43, C53, C63, C83, C93, C(10)3, C(12)3		
Rookgas temperatuurklasse		T100		
Rookgastemperatuur cv (80/60°C vollast)	°C	63		
Rookgastemperatuur cv (50/30°C vollast)	°C	34		
Rookgastemperatuur cv (36/30°C laaglast)	°C	30		
Tegendruk rookgasafvoer	Pa	108	153	191
Rookgas massastroom (vollast ww)	g/s	13	13	17
Gas categorie		I _{2EK}		
Gasdruk 2K / 2E	mbar	25 / 37		
Gas verbruik G25.3 (vollast ww)	m ³ /hr	2,9	3,45	4,56

* B23P is een toestel van het type B23 bedoeld om te worden aangesloten op een rookgasafvoersysteem dat ontworpen is om op hogere druk te werken


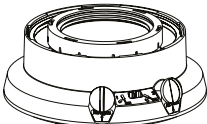
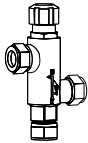

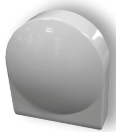
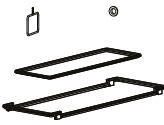
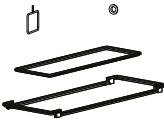



Keteltype	Energieklasse		Taprofiel WW	Modulatier bereik bij 50/30°C (kW)	Tapdebiet		
	CV	WW			38°C (l/min)	60°C (l/min)	CW
P20C	A	A	XL	4,9 - 19,4	10,7	6,0	3
P27C	A	A	XL	4,9 - 24,3	13,4	7,5	4
P35C	A	A	XXL	6,7 - 31,1	16,1	9,0	5

TYPE		P20C	P27C	P35C
Stroomsoort	V/Hz	~ 230/50		
Beschermingsgraad volgens EN 60529		IPX4D (B22/B33 IPX0D)		
Nadraaitijd pomp cv	sec	60		
Nadraaitijd pomp ww	sec	20		
PMS waterdruk cv min./max.	bar	1 / 3		
Maximale aanvoertemperatuur	°C	85		
Restopvoerhoogte cv	kPa	20		
PMW waterdruk ww min./max.	bar	0,5 / 8		
WW temperatuur instelling (Tin=10°C)	°C	60		

ErP specificaties volgens Europese Richtlijn 2013/813/EU

Type		P20C	P27C	P35C
Opgegeven profiel ww		XL	XL	XXL
Seizoensgebonden rendementsklasse cv		A	A	A
Rendementsklasse ww		A	A	A
Pn	kW	18	22	28
QHE jaarlijkse energie consumptie	GJ	58	72	92
AEC jaarlijks elektriciteitsverbruik	kWh	53	54	52
AFC jaarlijks brandstof verbruik	GJ	17	17	21
η_s Seizoensgebonden rendement cv	%	93	94	94
η_{WH} rendement ww	%	85	87	90
LWA geluidsniveau, binnen	dB	46	46	48
P4 nominale output (80/60°C)	kW	17,6	22,1	28,3
P1 30% van nominale output (36/30°C)	kW	5,9	7,4	9,5
η_4 rendement bij nominale belasting (GCV)	%	87,9	88,3	88,6
η_1 rendement bij 30% van de nominale belasting (GCV)	%	98,5	99,2	99,0
elmax	kW	0,048	0,039	0,038
elmin	kW	0,025	0,025	0,035
PSB	kW	0,004	0,004	0,004
Pstby warmteverlies	kW	0,047	0,047	0,047
Qelec dagelijks elektrisch energieverbruik ww	kWh	0,241	0,246	0,237
Qfuel dagelijks gas energieverbruik ww	kWh	22,813	22,090	27,346

ACCESSOIRES

AFBEELDING	NAAM	TOELICHTING	ARTIKELNUMMER
	Aansluitadapter rookgasafvoer Aansluitadapter parallel ø80/80mm.	Met meetpunten.	RA10TOP0
	Aansluitadapter concentrisch ø80/125mm.	Met meetpunten. Zie hoofdstuk 11 Duopass voor alle rookgasafvoerdelens	RA10COP0
	Thermostatisch mengventiel voor niet-ATAG zonneboilers	Indien de ATAG P-Serie combiketel als naverwarmer voor een andere dan een CBSolarII of EcoNormII standaard zonneboiler functioneert, vóór de ketel een thermostatisch mengventiel plaatsen.	S4312500
	Thermostaten		Zie hoofdstuk Regelingen
	Buitenvoeler ARZ55		ARZ0055U
	Onderhoudssets iCon wisselaars Onderhoudsset iCon1	Complete set met wisselaarpakkingen voor een onderhoudsbeurt (P20C, P27C)	S4867900
	Onderhoudssets iCon wisselaars Onderhoudsset iCon2	Complete set met wisselaarpakkingen voor een onderhoudsbeurt (P35C)	S4868000
	Servicekoffer ATAG P-Serie	Koffer met de meest noodzakelijke onderdelen voor eerste hulp bij koude-klachten.	S5061900
	Montageframe P-Serie	Voor het wegwerken van leidingen achter het toestel	AA08600U
	Afdekkap ketelaansluitingen P-Serie	Voor het wegwerken van leidingen onder het toestel. Joint cover.	AA09900U

ATAG



Q-SERIE

CV-KETEL

Een krachtige solo cv-ketel die ook in cascade gezet kan worden. Biedt meer vermogen en maakt gebruik van vertrouwde ATAG premium componenten zoals de RVS warmtewisselaar.

7



Q-SERIE | VERTROUWDE
KWALITEIT IN CASCADE

OMSCHRIJVING

De Q51SR en Q60SR zijn wandhangende condenserende solo cv-ketels geschikt voor het efficiënt verwarmen van een woning. Het is mogelijk om een boiler te koppelen aan de Q Solo-ketels.

- Universeel inzetbaar in eengezinswoningen en bedrijfsgebouwen
 - Energielabel A: 94% rendement ErP specificatie volgens Europese Richtlijn 2013/813/EU
 - OSS warmtewisselaar van roestvaststaal voor lange levensduur
 - Maximaal modulatiebereik 16-100%.
 - Keramische brander voor optimale verbranding en dus zeer lage emissies en isolerende werking
 - Slimme keteltechnologie en beveiliging "Control Tower"
 - Laag elektrisch opgenomen vermogen door energiezuinige modulerende pomp
 - Hoog rendement door ΔT -geregelde pomp
 - Servicevriendelijke bouwwijze met overzichtelijk geplaatste componenten
 - Voor gesloten en open opstellingen
 - Automatisch ontluchtingsprogramma voor de ketel en bereikbare ketelaansluitingen met gangbare maatvoering
 - Instelmogelijkheden voor meerdere (meng)groepen, temperatuurinstellingen per groep, klokprogramma's, (zonne)boiler en meer
 - Uitlezing gasverbruik voor CV en WW in GJ.
- **Geschikt voor cascadeopstelling tot 8 ketels**



LEVERINGSOMVANG

- Modulerende Circulatiepomp
- Automatische ontluchter
- CV-waterfilter
- Overstortventiel
- Rookgasafvoeraansluiting met meetopening
- Combinatie met bijpassende boiler

ARTIKELNUMMERS

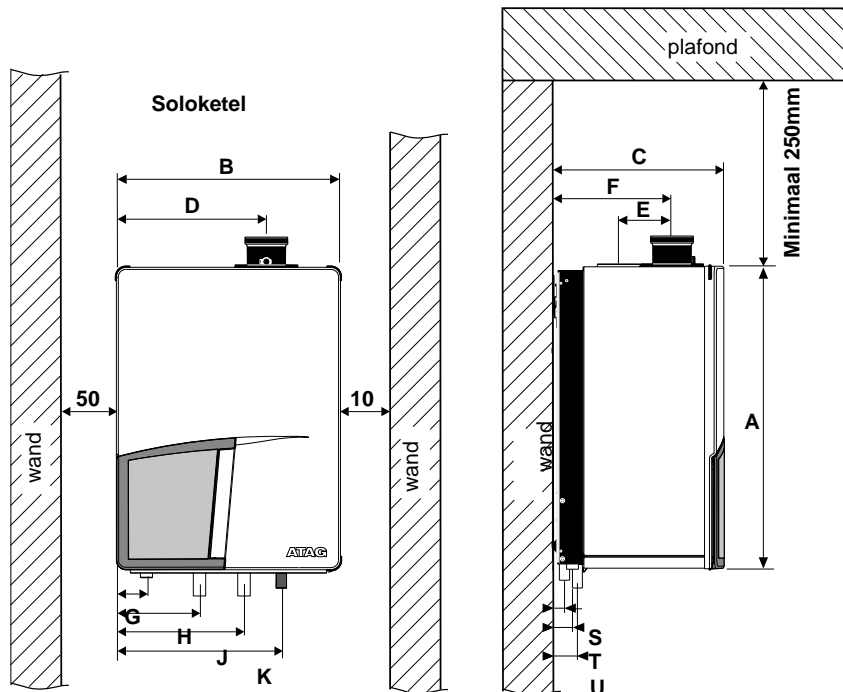
Q51SR

Q60SR

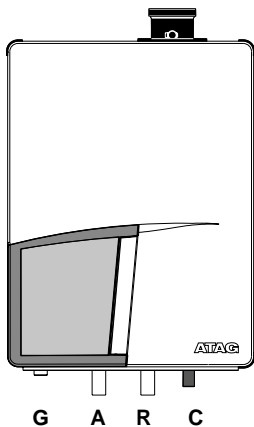
SA7BB60H

SA8BB60H

AFMETINGEN EN AANSLUITINGEN



	Omschrijving	(mm)
A	Hoogte	680
B	Breedte	660
C	Diepte	385
D	Linkerzijde / rookgasafvoer	495
E	H.o.h. rookgasafvoer / luchttoevoer	120
F	Achterzijde / rookgasafvoer	270
G	Linkerzijde / gasleiding	65
H	Linkerzijde / aanvoerleiding	185
J	Linkerzijde / retourleiding	445
K	Linkerzijde / condensleiding	530
L	Linkerzijde / expansievatleiding	
M	Linkerzijde / koudwaterleiding	
N	Linkerzijde / warmwaterleiding	
P	Pijplengte van g*	18
Q	Pijplengte van c*	50
R	Pijplengte van a, r, e, k en w*	60
S	Achterzijde hart leiding c*	25
T	Achterzijde hart leiding g*	40
U	Achterzijde hart leiding a, r, e, k en w*	50

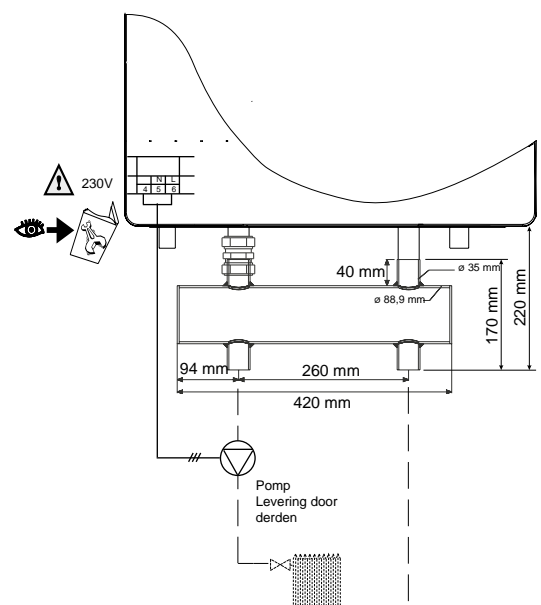


	Verbrandingsluchttoevoer	mm	80
	Rookgasafvoer	mm	80
G	Gasleiding		3/4 binnendr.
A	Aanvoer CV-leiding	mm	35
R	Retour CV-leiding	mm	35
C	Condensafvoerleiding	mm	24
E	Expansievatleiding	mm	
K	Koudwaterleiding	mm	

OPEN VERDELER



De open verdeler is verplicht voor de Q51SR en Q60SR en moet apart besteld worden.

Open verdeler Q AA10V09U




CASCADE | Q-SERIE SOLOKETELS

SITUATIE 1: TWEE NIEUWE QR KETELS IN CASCADE

AANTAL		OMSCHRIJVING	ART.NR.
1x		Cascade Primaire set voor QR-ketel	AA21600U
1x		Cascade Secundaire set voor QR-ketel	AA21700U

Alle aansluitingen zoals gemeenschappelijke aanvoersensor (meegeleverd in basisset), buitenvoeler (optie) en thermostaat/regelaar (optie) moet in de Primaire-ketel met adres 1 worden uitgevoerd. Bij uitbreiding naar meer ketels (totaal maximaal 8) moet elke ketel voorzien worden van een Cascade Secundaire set AA21700U

SITUATIE 2: ÉÉN OF MEER QR KETEL(S) IN BESTAANDE CASCADE MET Q/S-HR MET MCBA5415

AANTAL		OMSCHRIJVING	ART.NR.
Het aantal benodigde interfaces wordt bepaald door het totaal aantal ketels (incl. QR) in cascade		Interface OT/RS485 QR/Q-Cascade	AA22100U

Elke opgestelde ketel in cascade (dus zowel de bestaande als de nieuwe) moeten voorzien worden van 1 interface. Dus elke QR-ketel en elke Q of S-HR met een MCBA5415.

SITUATIE 3:

ÉÉN OF MEER QR KETEL(S) IN BESTAANDE CASCADE MET Q/S-HR MET MCBA1415

AANTAL		OMSCHRIJVING	ART.NR.
Het aantal benodigde interfaces wordt bepaald door het totaal aantal nieuwe QR ketels in cascade		Interface OT/RS485 QR/Q-Cascade	AA22100U

Elke opgestelde QR ketel in cascade moet voorzien worden van 1 interface. Dus elke QR-ketel, maar niet bij een Q of S-HR met een MCBA1415.

LET OP: Er is een interface nodig bij elke QR-ketel en Q-ketel met een MCBA5415, Niet nodig op een ketel met een MCBA1415.

TECHNISCHE SPECIFICATIES

Type		Q51SR	Q60SR
CE productindicatienummer (PIN)		0063BQ3021	
Bestemmingsland		NL	
Wisselaar type		OSS3	OSS4
Q_{min} minimale belasting CV & WW (Hi)	kW	9,0	9,0
Q_n nominale belasting CV (Hi)	kW	45,9	54,0
Q_{min} minimale belasting cv & ww (Hs)	kW	10,0	10,0
Q_n nominale belasting cv (Hs)	kW	51,0	60,0
P_{min} minimaal vermogen CV (50/30°C)	kW	9,7	9,7
P_n nominaal vermogen CV (50/30°C)	kW	49,6	58,4
P_{min} minimaal vermogen CV (80/60°C)	kW	8,8	8,8
P_n nominaal vermogen CV (80/60°C)	kW	44,9	52,9
NO _x klasse EN15502-1		6	
CO ₂ / O ₂ (vollast)	%	9 / 4,7	
Toestelcategorie		B23, B33, C13, C33, C43, C53, C63, C83, C93	
Rookgas temperatuurklasse		T100	
Max opvoerdruk rookgasafvoer	Pa	72	110
Rookgastemp. CV (80/60°C op vollast)	°C	70	70
Rookgastemperatuur cv (50/30°C vollast)	°C	45	45
Rookgastemp. CV (50/30°C op laaglast)	°C	31	
Rookgas massastroom (vollast ww)	g/s	24	28
Gas categorie		II2L3P / II2EK3P / II2E(43,46-45,3 MJ/m ³ bij 0 °C)3P	
Gasdruk 2L, 2K, 2(43,46-45,3 MJ/m ³ (0°C)) / 2E / 3P	mbar	25 / 20 / 37	
Gasverbruik G25 CV (WW) (bij 1013 mbar/15°C)	m ³ /h	5,53	6,51
Opgenomen max. elektr. verm.	W	136	155
Stroomsoort	V/Hz	230/50	
Beschermingsgraad vlg. EN 60529		IPX0D	
Gewicht (leeg)	kg	56	68
Waterinhoud CV-zijdig	l	7	7
Waterinhoud WW-zijdig	l		
Nadraaitijd pomp CV	min	3	
Nadraaitijd pomp WW	min	-	-
P_{MS} waterdruk cv min./max.	bar	1/3	
P_{MW} waterdruk ww min./max.	bar	-	-
Aanvoerwatertemperatuur maximaal	°C		
Type Grundfos pomp		20-70	20-70



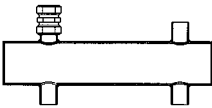
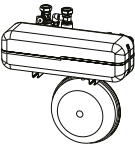
ErP specificaties volgens Europese Richtlijn 2013/813/EU








Type		Q51SR	Q60SR
Seizoensgebonden rendementsklasse CV		A	A
Rendementsklasse WW		-	-
P_n	kW	45	53
Q_{HE} jaarlijkse energie consumptie	GJ	147	173
AEC jaarlijks electriciteitsverbruik	kWh	-	-
AFC jaarlijks brandstof verbruik	GJ	-	-
η_s Seizoensgebonden rendement CV	%	94	94
η_{WH} rendement WW	%	-	-
L_{WA} geluidsniveau, binnen	dB	54	57
P_4 nominale output (80/60°C)	kW	44,9	52,9
P_4 30% van nominale output (36/30°C)	kW	15,1	17,8
η_4 rendement bij nominale belasting (GCV)	%	88,1	88,1
η_4 rendement bij 30% van de nominale belasting (GCV)	%	98,9	98,8
el_{max}	kW	0,125	0,143
el_{min}	kW	0,034	0,034
P_{SB}	kW	0,003	0,003
P_{stby} warmteverlies	kW	0,045	0,045
Q_{elec} dagelijks elektrisch energieverbruik DHW	kWh	-	-
Q_{fuel} dagelijks gas energieverbruik WW	kWh	-	-

Specificaties Propan (R290)

Type		Q51SR	Q60SR
Type warmtewisselaar		OSS3	OSS4
O_2 (vollast)	%	5,1	5,1
CO_2 (vollast)	%	10,5	10,5
Restrictie diameter/markering	mm	5,7	5,7
Voordruk	mbar	Zie typeplaat	Zie typeplaat
Belasting cv (ww) (Hi)	kW	45,9	54,0
Max. gasverbruik G31	kg/h	3,57	4,20
Max. gasverbruik G31	m3/h	1,88	2,21
Modulatiebereik cv (80/60°C)	kW	30,3 - 44,9	30,3 - 52,9
Modulatiebereik cv (50/30°C)	kW	33,0 - 48,7	33,0 - 57,3

ACCESSOIRES

AFBEELDING	NAAM	TOELICHTING	ARTIKELNUMMER
	Concentrisch aansluitstuk ø60/100mm	Concentrische rookgasafvoer. Inclusief deksel luchttoevoer ø80mm	AA09700U
	Concentrisch aansluitstuk ø80/125mm	Concentrische rookgasafvoer Inclusief deksel luchttoevoer ø80mm. Zie hoofdstuk 11 Duopass voor alle rook- gasafvoerdelen	AA1CA05U
	OV 60 Open verdeler voor 1 ketel	De open verdeler is verplicht voor de Q51SR en Q60SR. Voor horizontale montage direct onder de ketel. Levering installatiepomp en isolatie door derden.	AA1OV09U
	Hydraulische scheidingsset (60kW)	Voor OSS3+4	AA1PW09U
	Aanlegvoeler QR ketels		AA21500U

AFBEELDING	NAAM	TOELICHTING	ARTIKELNUMMER
	Elektronische boilervoeler	Voor boilerregeling via driewegklep zonder boilerthermostaat om boilertemperaturen en legionellabescherming te regelen. Nodig bij niet-ATAG boilers.	3905045
PROPAAN LPG	Ombouw naar propaan QR-Serie	Ombouw wordt door ATAG op aanvraag uitgevoerd. Vraag naar de voorwaarden.	OP AANVRAAG
	Thermostaten, regelaars en buitenvoeler		Zie hoofdstuk Regelingen
	Buitenvoeler ARZ55		ARZ0055U
Onderhoudssets OSS wisselaars Complete set met wisselaarpakkingen voor een onderhoudsbeurt			
	Onderhoudsset wisselaars OSS3/4	(Q51CR, Q60SR)	S4784900
	Servicekoffer ATAG QR-Serie	Koffer met de meest noodzakelijke onderdelen voor eerste hulp bij koude-klachten	S5022000
	Clip-in Basisset QR ketels	Zone 1 pomp, mengklep, / 0-10V ingang	AA20800U
	Clip-in Uitbreidingsset QR ketels		AA20900U

COMFORTBOILERS

Bij een solo cv-ketel of een situatie met een grote warmwaterbehoefte biedt de ComfortBoiler een passende oplossing. De boiler zorgt voor een ruime voorraad warm tapwater, zodat meerdere tappunten gelijktijdig gebruikt kunnen worden zonder comfortverlies. In combinatie met een ATAG cv-ketel ontstaat een betrouwbaar systeem dat snel warm water levert en geschikt is voor woningen of situaties waar extra tapwatercapaciteit gewenst is.

COMFORTBOILERS | EO VATEN



OMSCHRIJVING

RVS licht van gewicht, onderhoudsvrije hoog vermogen staande boiler, ronde uitvoering passend voor de soloketels uit de ATAG Q-Serie en iQ-Serie, daarnaast ook geschikt voor ATAG Enercion Warmtepompen. Met interne RVS boilerspiraal. De isolatie is eenvoudig te (de)monteren met een slimme kliksluiting. Hierdoor past het vat door ruimtes met een minimale breedte van 52cm. Aansluiting voor verwarmingscircuit, warm- en koudwaterleiding.



LEVERINGSOMVANG

- Boilervat
- Boilersensor (NTC 10K)
- Isolatie 80mm Neopor
- Exclusief driewegklep

ARTIKELNUMMERS

BOILERTYPE	ARTIKELNUMMER	LITER	ENERGIE-KLASSE
EOvat 160	COA3430U	155	A
EOvat 200	COA3436U	195	A
EOvat 300	COA3446U	290	B

Online prijslijst
en documentatie
op de website:



SPECIFICATIES

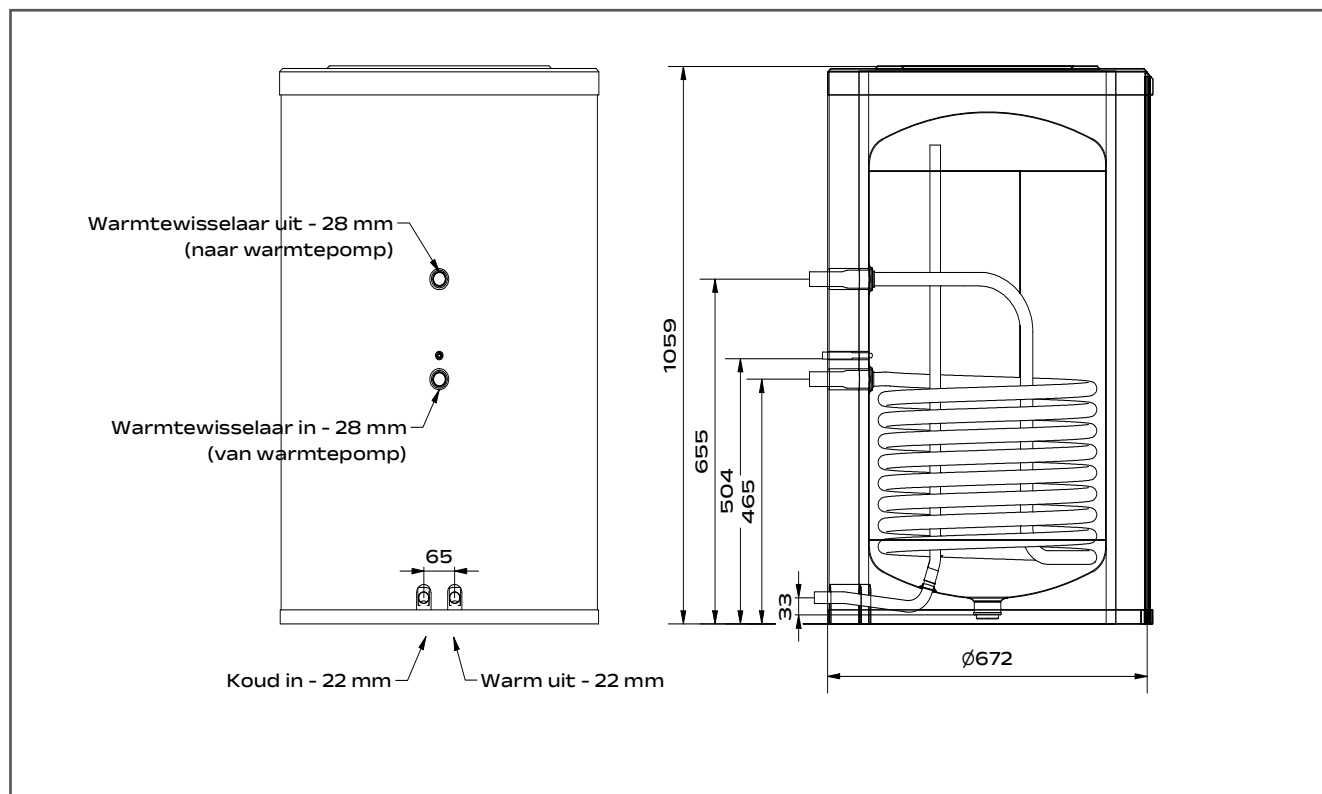
BOILERTYPE		EOvat 160	EOvat 200	EOvat 300
Boilerinhoud	l	155	195	290
Verwarmend oppervlak	m ²	1,8	2,3	3,4
Max. type Energion		80T	150T	150T
Max. Boilervermogen	kW	43	43	43
Max. waterdruk CV-zijdig	bar	3	3	3
Max. waterdruk sanitairzijdig	bar	8	8	8
Gewicht netto (leeg)	kg	24	33	46
Energie-efficiëntieklasse opslagvat	Klasse	A	A	B
Stilstandsverlies opslagvat	W	39	39	59

ACCESSOIRES

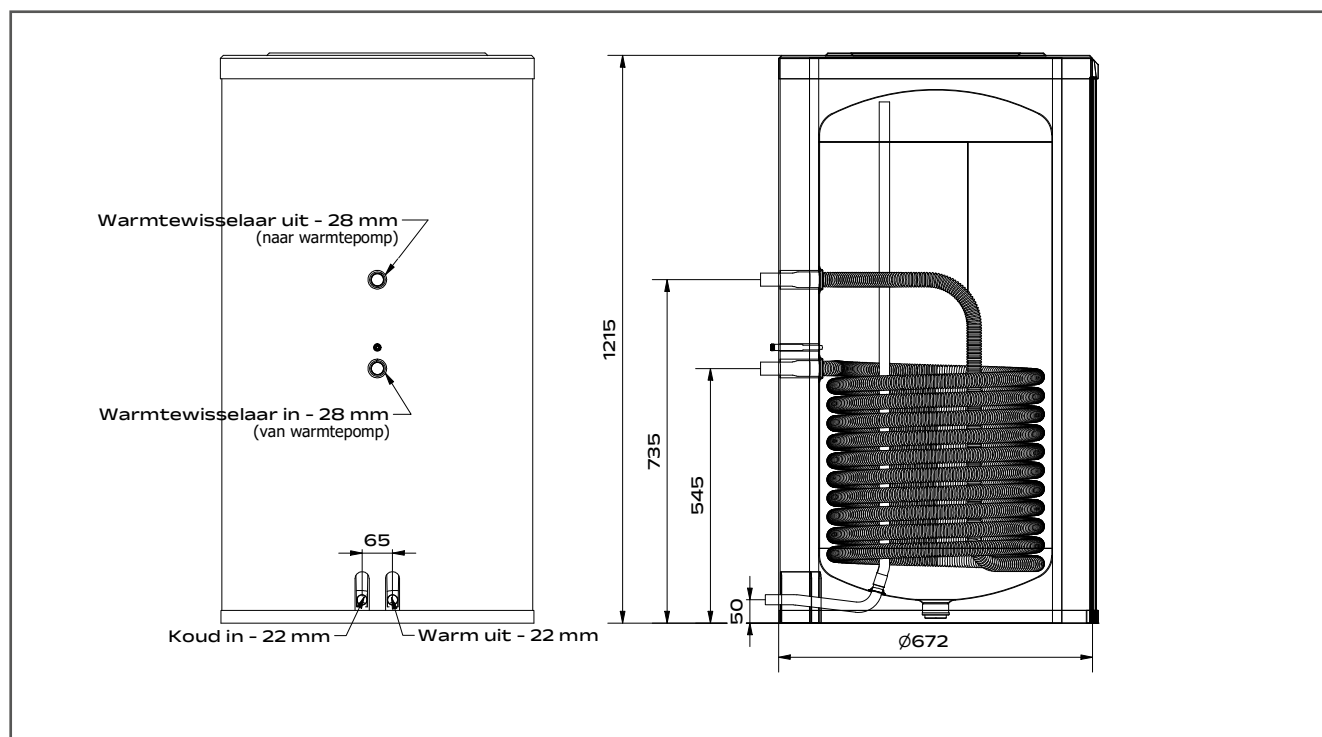
AFBEELDING	NAAM	TOELICHTING	ARTIKELNUMMER
Aansluiten EOvat op iQ-Serie soloketel: Alle sets zijn inclusief 10K boilersensor voor dompelbuis $\varnothing 6/\varnothing 8$, L=5m en M5 schroefaansluiting			
	Elektronische boilerdoelvoeler	Voor boilerregeling via driewegklep zonder boilerthermostaat om boilertemperaturen en legionellabescherming te regelen. Nodig bij niet-ATAG boilers. Standaard meegeleverd bij QR Soloke-	3905045

AFMETINGEN

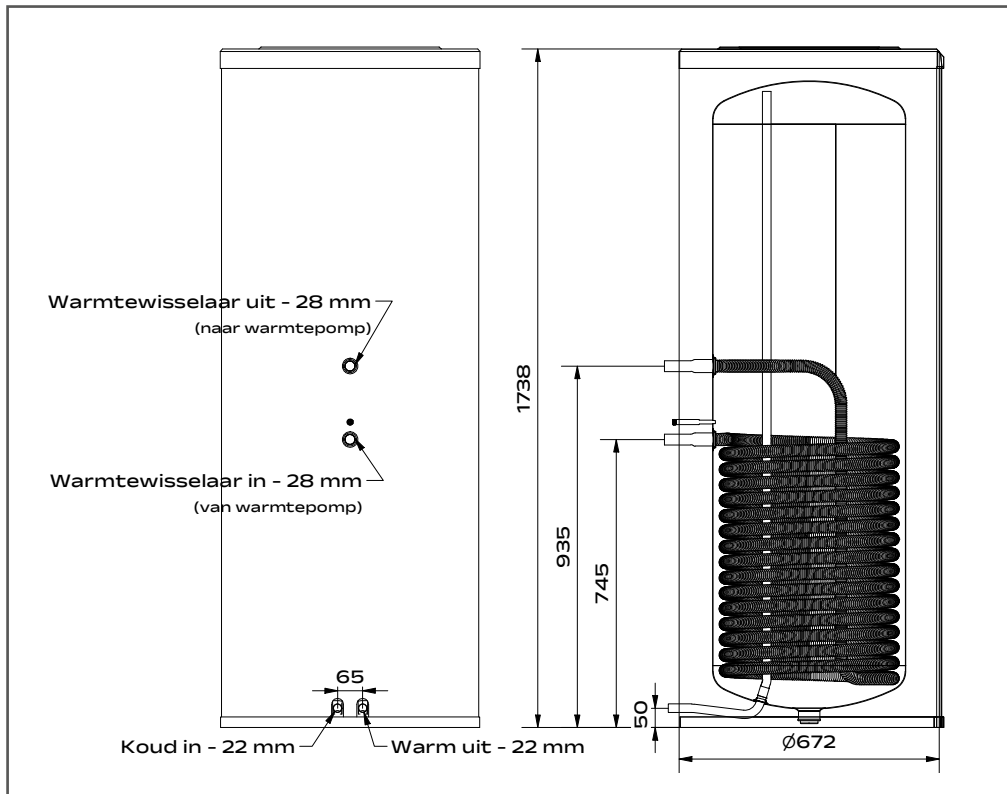
EOVat 160



EOVat 200



EOVat 300



ZONLICHTSYSTEMEN

Met de zonlichtsystemen van ATAG benut je zonne-energie voor warm water en, afhankelijk van de systeemopbouw, ook ter ondersteuning van de verwarming. Het assortiment bestaat uit slimme combinaties van zonneboilers en collectoren, ontwikkeld voor een efficiënte en betrouwbare samenwerking met cv-ketels en warmtepompen.



ECONORM II | BOILER


120 of 200 liter (liggende/horizontale) boiler met opdak- of platdakcollector(en) naar keuze.

CBSOLAR II | BOILER

120 liter, 200 liter of 300 liter (staande/verticale) boiler met opdak- of platdakcollector(en) naar keuze.

SOLARCOLLECTOR II | COLLECTOR

Collector van 2,5m² voor het opwekken van warmte door zonne-energie



OMSCHRIJVING

De EcoNorm^{II} is een standaard zonneboiler (voorverwarmer) die in combinatie met een combi-ketel/combi-warmtepomp wordt geplaatst. Het unieke van de EcoNorm^{II} is dat het een plaatsbesparende 'liggende' zonneboiler betreft die eenvoudig op zolder achter een knieschot geplaatst kan worden. De boiler kan met de aansluitingen zowel naar links of naar rechts geplaatst worden.



LEVERINGSOMVANG

Elke set bevat:

- RVS gebeitste liggende/horizontaal geplaatste boiler (onderhoudsvrij) van 120 of 200 liter met hardschuim isolatie en PVC mantel met:
 - PT1000 boilersensor,
 - Thermostatisch mengventiel
- SolarStation met:
 - Energiezuinige modulerende pomp (A-label),
 - Temperatuur- en drukmeter,
 - Overstortventiel,
 - Afsluiters,
 - Keerklap,
 - Vul-en aftapkraan,
 - Regeling (Basic) met verlicht LCD beeldscherm voor het uitlezen van temperaturen, bedrijfsstatus en evt. storingen.
Functioneert onafhankelijk van de ketelbesturing
- Expansievat van 8 of 18 liter met 1,8 bar voordruk
- Collectorvloeistof Antifrogen SOL HT Ready-Mix

Exclusief aansluitmateriaal van collector naar boiler en van boiler naar naverwarmer.

ARTIKELNUMMERS

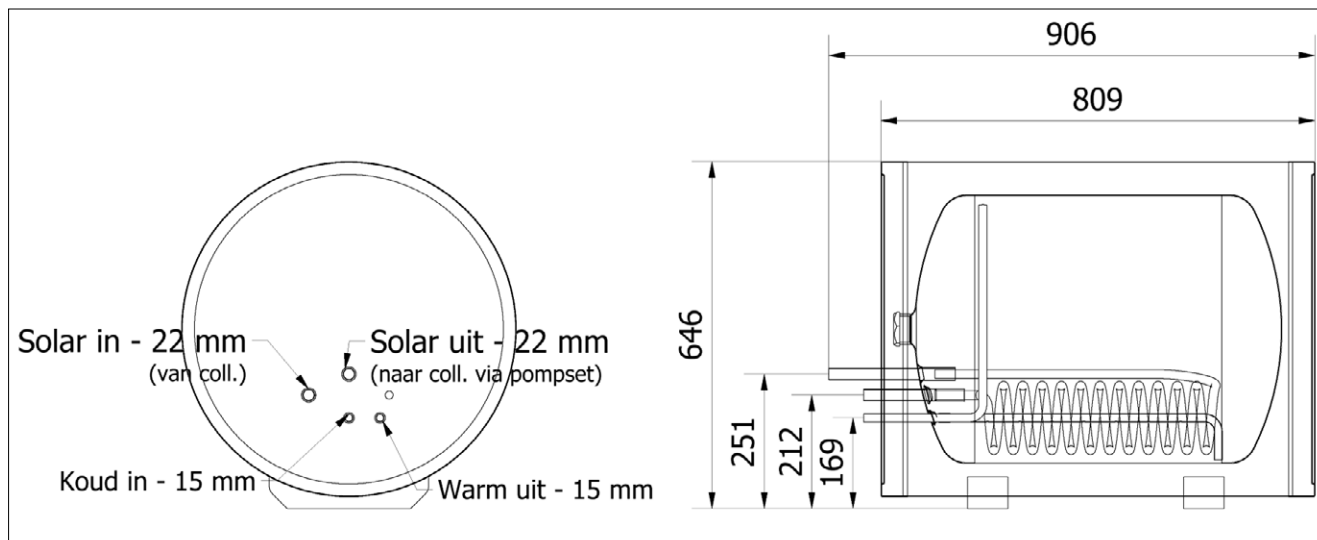
ECONORM II	120 / 2,5 m ²	ASETZ211
	200 / 5 m ²	ASETZ212



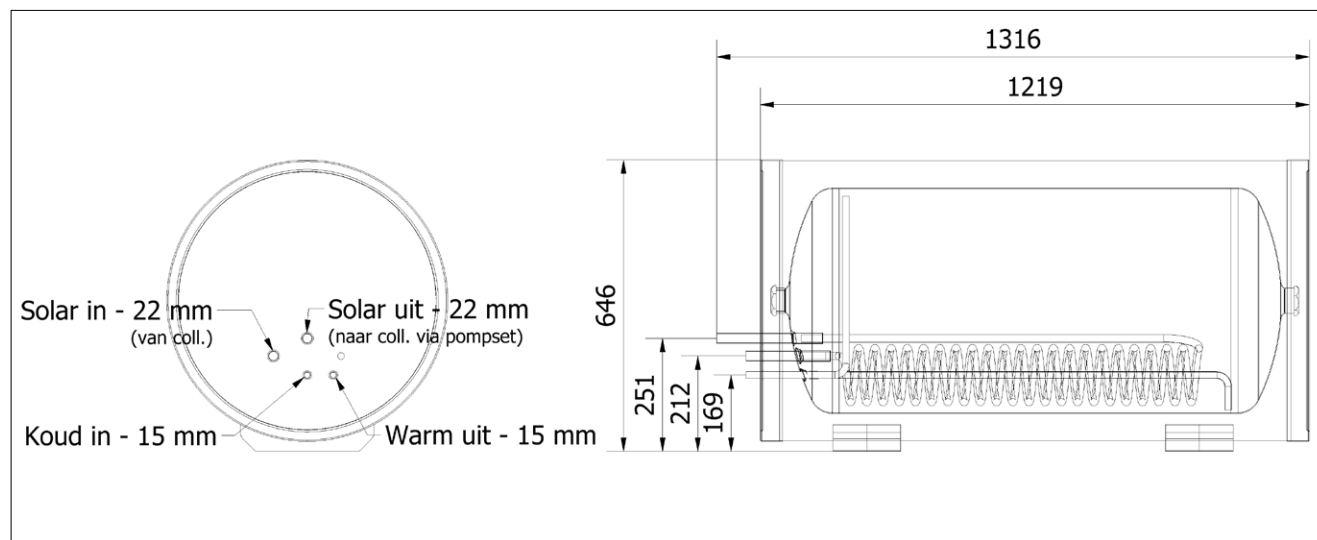
**Online prijslijst
en documentatie
op de website:**

AFMETINGEN EN GEWICHT

ECONORM II 120



ECONORM II 200



ACCESSOIRES

AFBEELDING	OMSCHRIJVING	TOELICHTING	ARTIKELNUMMER
	NZ-SET iQ-SERIE / P-SERIE COMBI	Voor aansluiting van een EcoNormII of CBSolarII op een ATAG iQ of P-Serie combiketel is een extra aansluitset (NZ-set) nodig om onnodig inschakelen van de ketel bij een warme boiler te voorkomen. Levering inlaatcombinatie voor zonneboiler door derden.	AA20600U

SAMENSTELLING ZONNEBOILERSET ECONORM II

MET 2,5M² COLLECTOREN

1

EcoNorm^{II} (standaard zonneboiler horizontaal)
met 2,5m² collectoren



ASETZ211

120/2,5m²



ASETZ212

200/5,0m²

De bovengenoemde sets zijn allen voorzien van: RVS boilervat, boilersensor PT1000, thermostatisch mengventiel, solarstation, expansievat, collector(en), koppelslangen (t.b.v. het onderling koppelen van de collectoren), collectorsensor PT1000 en collectorvloeistof. Voor montage op opdak of platdak is hieronder in de tabel aangegeven welke montagedelen er bij besteld moeten worden.

+ 2

Montage systemen: Opdak + Platdak

COA1666U COA1646U COA1656U

Opdak verticaal/horizontaal, 1 collector 2,5m ²	1		
Opdak verticaal/horizontaal, 2 collectoren 5,0m ²	2		
Platdak verticaal, 1 collector 2,5m ² *			1
Platdak verticaal, 2 collectoren 5,0m ² *			2
Platdak horizontaal, 1 collector 2,5m ² *		1	
Platdak horizontaal, 2 collectoren 5,0m ² *		2	

* Let op: De installateur is verantwoordelijk voor een juiste ballastberekening. Aantal ballastblokken is afhankelijk van collectoroppervlak, installatiehoogte, bebouwing en windgebied. Zie het Installatievoorschrift. De frames zijn geschikt voor standaard betontegels 60x40cm, 25kg/stuk. Levering door derden.

+ 3

Voor het aansluiten van de boiler aan de 2,5m² collectoren worden onderstaande artikelen aanbevolen:

Toevoegen voor het aansluiten van boiler aan de 2,5m² collector(en) met flexslang:

Tot en met 2 collectoren DN12:

- en COA1736U Aansluitset DN12 kpl. Set 2st
- COA1706U Slang flex DN12/15,0m 3/8"bix3/8"bi

TECHNISCHE SPECIFICATIES

ATAG standaard zonneboiler		120 liter boiler 120/2,5	200 liter boiler 200/5,0
Materiaal boiler		RVS	RVS
Inhoud	ltr	118	197
Diameter	mm	ø629	ø629
Lengte	mm	806	1216
Aansluitdiameter sanitairzijdig		15mm	15mm
Aansluitdiameter collectorzijdig		1/2"en 3/4"inw.dr.	1/2"en 3/4"inw.dr.
Maximale druk sanitairzijdig	bar	8	8
Maximale druk collectorzijdig	bar	8	8
Verwarmend opp. Collectorspiraal	m ²	0,6	1
Gewicht (leeg)	kg	21	30
Inspectieluik aanwezig		ja	ja
Materiaal isolatie		Neopor	Neopor
Dikte isolatie	mm	60	60
Materiaal mantel		hard PVC	hard PVC
Thermostatisch mengventiel		ja, 15mm knel	ja, 15mm knel
Instelling thermostatisch mengventiel		Vast 60°C	Vast 60°C
ATAG Collector		Type 2,5m²	Type 2,5m²
Collectoroppervlak (apertuur)	m ²	2,3	4,6
Expansievat	ltr/bar	8 / 1,8	18 / 1,8
Collectorvloeistof/watermengsel		Antifrogen SOL HT Ready-Mix (-23 tot +200°C)	

ATAG SolarStation Basic

Afmetingen besturingsunit (bxdxh)	mm	162 x 215 x 340
Beveiliging druk collectorsysteem	bar	6
Aansluiting leiding besturingsunit boven	mm	15
Aansluiting leiding besturingsunit onder	mm	22
Maximale omgevingstemperatuur	°C	40
Maximale werkdruk	bar	10
Type pomp		Wilco ST15/7 PWM2
Electrische voeding	V/Hz	230 / 50
Maximaal elektrisch opgenomen vermogen	W	45
Beschermingsgraad		IPX4D

ErP specificaties volgens Europese Richtlijn 2010/30/EU

Zonneboiler		120/3,2	120/2,5	200/4,8	200/5,0
Nominaal volume V _{nom}	l	118	118	197	197
Stilstandsverlies S	W	37	37	52	52
Verwarmingscapaciteit ps _{sol} (= S/45)	W/K	0,822	0,822	1,156	1,156
Energieklasse		A	A	B	B

Collector

A _{col}	m ²	2,92	2,28	4,38	4,56
E ₀	%	0,837	0,856	0,837	0,856
A ₁	W/K.m ²	4,13	3,688	4,13	3,688
A ₂	W/K.m ²	0,015	0,021	0,015	0,021
I _{AM}		0,91	0,96	0,91	0,96
η _{col}	%	65	67	64	67

Pomp & Regeling

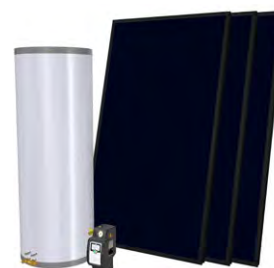
Solpomp	W	4,5	2	11	2,5
Solstandby	W	<1	<1	<1	<1

OMSCHRIJVING

De CBSolar^{II} is een standaard zonneboiler (voorverwarmer) die in combinatie met een combi-ketel wordt geplaatst. De ATAG CBSolar^{II} wordt geleverd in een set van een 120 liter, 200 liter of 300 liter met opdak- of platdakcollector(en) naar keuze.

Elke set bevat:

- RVS gebeitste staande/verticaal geplaatste boiler (onderhoudsvrij) van 120, 200 of 300 liter met hardschuim isolatie en PVC mantel met:
 - PT1000 boilersensor,
 - Thermostatisch mengventiel
- SolarStation met:
 - Energiezuinige modulerende pomp (A-label),
 - Temperatuur- en drukmeter,
 - Overstortventiel,
 - Afsluiters,
 - Keerklep,
 - Vul-en aftapkraan,
 - Regeling (Basic) met verlicht LCD beeldscherm voor het uitlezen van temperaturen, bedrijfsstatus en evt. storingen.
Functioneert onafhankelijk van de ketelbesturing
- Expansievat van 8, 18 of 24 liter met 1,8 bar voordruk
- Collectorvloeistof Antifrogen SOL HT Ready-Mix



Exclusief aansluitmateriaal van collector naar boiler en van boiler naar naverwarmer.

ARTIKELNUMMERS

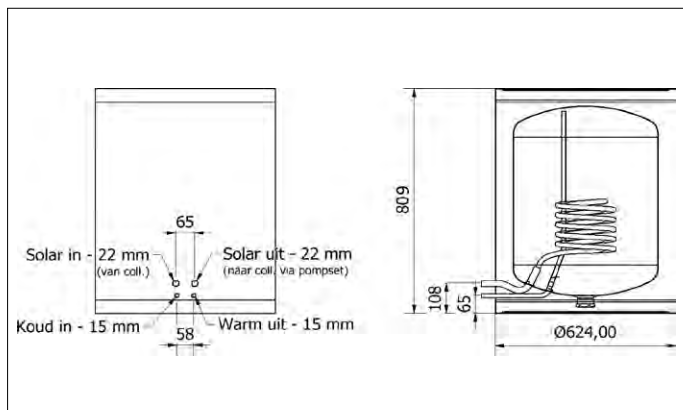
	<i>liter</i>	<i>collectoren</i>
ASETZ201	120	2,5 m ²
ASETZ202	200	5 m ²
ASETZ203	300	7,5 m ²



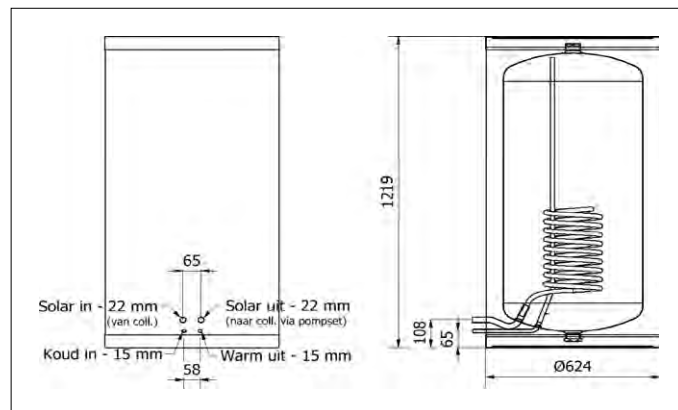
**Online prijslijst
en documentatie
op de website:**

AFMETINGEN EN GEWICHT

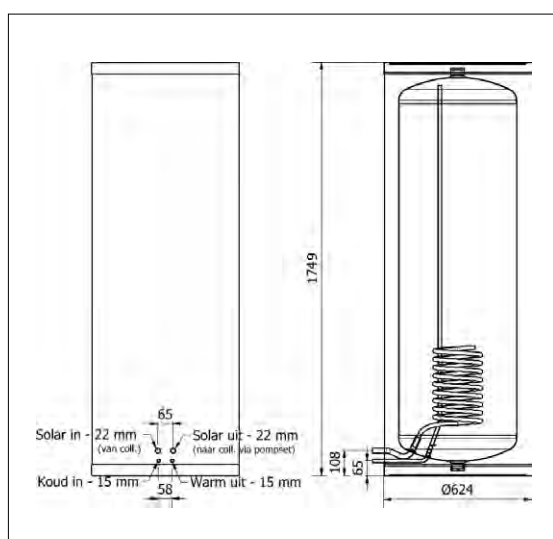
CBSOLARII 120



CBSOLARII 200



CBSOLARII 300



ACCESSOIRES

AFBEELDING	OMSCHRIJVING	TOELICHTING	ARTIKELNUMMER
	NZ-SET iQ-SERIE / P-SERIE COMBI	Voor aansluiting van een EcoNormII of CBSolarII op een ATAG iQ of P-Serie combiketel is een extra aansluitset (NZ-set) nodig om onnodig inschakelen van de ketel bij een warme boiler te voorkomen. Levering inlaatcombinatie voor zonneboiler door derden.	AA20600U

TECHNISCHE SPECIFICATIES

Technische specificaties		CBSolar ^{II}							
		120 liter		200 liter			300 liter		
ATAG standaard zonneboiler		120/1,6	120/3,2	120/2,5	200/3,2	200/4,8	200/5,0	300/6,4	300/7,5
Materiaal boiler		RVS			RVS			RVS	
Inhoud	ltr	118			197			296	
Diameter	mm	ø619			ø619			ø619	
Hoogte	mm	786			1196			1736	
Aansluitdiameter sanitairzijdig		15mm			15mm			15mm	
Aansluitdiameter collectorzijdig		22mm			22mm			22mm	
Maximale druk sanitairzijdig	bar	8			8			8	
Maximale druk collectorzijdig	bar	8			8			8	
Verwarmend opp. Collectorspiraal	m ²	0,6			1			1,3	
Gewicht (leeg)	kg	21			29			40	
Inspectieluik aanwezig		ja			ja			ja	
Materiaal isolatie		Neopor			Neopor			Neopor	
Dikte isolatie	mm	60			60			60	
Materiaal mantel		hard PVC			hard PVC			hard PVC	
Thermostatisch mengventiel		ja, 15mm knel						ja, 22mm knel	
Instelling thermostatisch mengventiel		Vast 60°C						Instelbaar. Advies 60°C	
ATAG Collector		Type 1,6m ²	Type 2,5m ²	Type 1,6m ²	Type 2,5m ²	Type 1,6m ²	Type 2,5m ²	Type 1,6m ²	Type 2,5m ²
Collectoroppervlak (apertuur)	m ²	1,5	3,0	2,3	3,0	4,5	4,6	6,0	6,9
Expansievat	ltr/bar	8 / 1,8	8 / 1,8	8 / 1,8	8 / 1,8	18 / 1,8	18 / 1,8	25 / 1,8	25 / 1,8
Collectorvloeistof/watermengsel		Antifrogen SOL HT Ready-Mix (-23 tot +200°C)							

ATAG SolarStation Basic

Afmetingen besturingsunit (bxdxh)	mm	162 x 215 x 340	
Beveiliging druk collectorsysteem	bar	6	
Aansluiting leiding besturingsunit boven	mm	15	
Aansluiting leiding besturingsunit onder	mm	22	
Maximale omgevingstemperatuur	°C	40	
Maximale werkdruk	bar	10	
Type pomp		Wilco ST15/7 PWM2	
Electrische voeding	V/Hz	230 / 50	
Maximaal elektrisch opgenomen vermogen	W	45	
Beschermingsgraad		IPX4D	

ErP specificaties volgens Europese Richtlijn 2013/813/EU

Zonneboiler		120/1,6	120/3,2	120/2,5	200/3,2	200/4,8	200/5,0	300/6,4	300/7,5
Nominaal volume V _{nom}	l	118	118	118	197	197	197	296	296
Stilstandsverlies S	W	33	33	33	51	51	51	80	80
Verwarmingscapaciteit psbsol (= S/45)	W/K	0,733	0,733	0,733	1,133	1,133	1,133	1,778	1,778
Energieklasse		A	A	A	B	B	B	C	C

Collector

Asol	m ²	1,46	2,92	2,28	2,92	4,38	4,56	5,84	6,84
E ₀	%	0,837	0,837	0,856	0,837	0,837	0,856	0,837	0,856
A1	W/K.m ²	4,13	4,13	3,688	4,13	4,13	3,688	4,13	3,688
A2	W/K.m ²	0,015	0,015	0,021	0,015	0,015	0,021	0,015	0,021
IAM		0,91	0,91	0,96	0,91	0,91	0,96	0,91	0,96
η _{col}	%	65	65	67	65	65	67	65	67

Pomp & Regeling



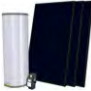
Solpomp	W	23	23	23	23	23	23	23	23
Solstandby	W	<1	<1	<1	<1	<1	<1	<1	<1

SAMENSTELLING ZONNEBOILERSET CBSOLAR II

MET 2,5M² COLLECTOREN

1

CBSolarII (standaard zonneboiler horizontaal) met 2,5m² collectoren

	ASETZ201	120/2,5m ²
	ASETZ202	200/5,0m ²
	ASETZ203	300/7,5m ²

De bovengenoemde sets zijn allen voorzien van: RVS boilervat, boilersensor PT1000, thermostatisch mengventiel, solarstation, expansievat, collector(en), koppelslangen (t.b.v. het onderling koppelen van de collectoren), collectorsensor PT1000 en collectorvloeistof. Voor montage op opdak of platdak is hieronder in de tabel aangegeven welke montagedelen er bij besteld moeten worden.

+ 2

Montage systemen: Opdak + Platdak

	COA1666U	COA1646U	COA1656U
Opdak verticaal/horizontaal, 2 collectoren 5,0m ²	2		
Opdak verticaal/horizontaal, 3 collectoren 7,5m ²	3		
Platdak verticaal, 2 collectoren 5,0m ² *			2
Platdak verticaal, 3 collectoren 7,5m ² *			3
Platdak horizontaal, 2 collectoren 5,0m ² *		2	
Platdak horizontaal, 3 collectoren 7,5m ² **		3	

* Let op: De installateur is verantwoordelijk voor een juiste ballastberekening. Aantal ballastblokken is afhankelijk van collectoroppervlak, installatiehoogte, bebouwing en windgebied. Zie het Installatievoorschrift. De frames zijn geschikt voor standaard betegels 60x40cm, 25kg/stuk. Levering door derden.

** Voor alle opstellingen 7,5 m² zijn de 30cm verbindingleidingen voor het koppelen van de collectoren meegeleverd behalve voor de horizontale platdak opstelling. Overige (langere) leidingen worden niet standaard meegeleverd en moeten separaat besteld worden. Zie ook het installatievoorschrift.

3

Voor het aansluiten van de boiler aan de 2,5m² collectoren worden onderstaande artikelen aanbevolen:

Toevoegen voor het aansluiten van boiler aan de 2,5m² collector(en) met flexslang:

Tot en met 2 collectoren DN12:

COA1706U Slang flex DN12/15,0m 3/8"bix3/8"bi 2st
en COA1736U Aansluitset DN12 kpl. Set 2st

Voor 3 collectoren DN16:

COA1726U Slang flex DN16/15,0m 3/8"bix3/8"bi
en COA1756U Aansluitset DN16 kpl. Set 2st

OMSCHRIJVING

- Collector van 2,5m² voor het opwekken van warmte door zonneenergie
- Vlakke plaatcollector
- Uitsluitend geschikt voor veldruksysteem
- Zwart aluminium frame afgedekt met gehard (hagelbestendig), ijzerarm solarglas met anti-reflectielaag
- Absorber met hoogselectieve opgedampte laag voor ultra hoge opbrengst van zonlicht
- Geïsoleerde achterzijde van hoogwaardige, CFK-vrije isolatie
- Collectoromkasting en achterwand van corrosiebestendig aluminium
- Onderhoudsvrij
- Te bestellen als collectorsets van 2,5m²t/m 10m²
- De 2,5m² is leverbaar voor opdak en platdak (zowel verticaal als horizontaal te plaatsen)
- Hellingshoek opdak 20° tot 70° en platdak 35°
- Alle collectorsets worden geleverd met Antifrogen SOL HT Ready mix collectorvloeistof, collectorsensor en montagemateriaal

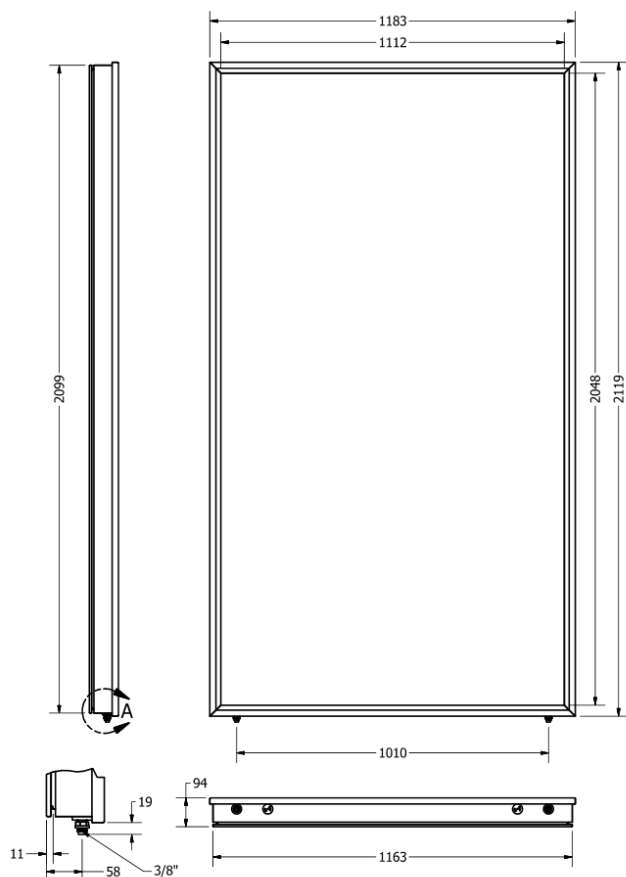


Let op:

De collectorsets voorzien NIET in dakdoorvoering, aansluitleidingen tussen collector(en) en zonneboiler en tussen zonneboiler en naverwarmer/cv-ketel, koppelingen hittebestendige isolatie en collectorsensor (PT1000).

Deze zijn als accessoire (m.u.v. dakdoorvoering) apart te bestellen.

AFMETINGEN



Zie voor leveringsomvang van het montagemateriaal en de afmetingen van collectorvelden het installatievoorschrift.

TECHNISCHE SPECIFICATIES

Afmetingen	Lengte	2119 mm
	Breedte	1183 mm
	Dikte	94 mm
	Gewicht	39 kg
	Bruto oppervlak	2,50 m ²
	Apertuuroppervlak	2,28 m ²
Materialen	Collector aansluitingen	3/8" uitwendig draad
	Kleur	Zwart
Werkingswaarden	Maximale druk	6 bar
	Collector vloeistof	Antifrogen collectorvloeistof
	Vloeistof inhoud	1,76 ltr.
	Stagnatietemperatuur	210 °C
Data t.b.v. Ecodesign	Asol	2,28 (m ²)
	E ₀	0,856 %
	a1	3,688 (W/K.m ²)
	a2	0,021 (W/K.m ²)
	IAM	0,96
	η _{col}	67 %

ARTIKELNUMMERS

Type	Omschrijving
------	--------------

2,5m² Collectorsets

COS1036U	Collectorset 2,5m ² opdak verticaal/horizontaal
COS1046U	Collectorset 2,5m ² platdak verticaal*
COS1056U	Collectorset 2,5m ² platdak horizontaal*

5,0m² Collectorsets voor combinaties I

COS1086U	Collectorset 5,0m ² opdak verticaal/horizontaal
COS1096U	Collectorset 5,0m ² platdak verticaal*
COS1106U	Collectorset 5,0m ² platdak horizontaal*

7,5m² Collectorsets voor combinaties I

COS1136U	Collectorset 7,5m ² opdak verticaal/horizontaal
COS1146U	Collectorset 7,5m ² platdak verticaal*
COS1156U	Collectorset 7,5m ² platdak horizontaal* **

10m² Collectorsets voor combinaties met

COS1186U	Collectorset 10,0m ² opdak verticaal/horizontaal
COS1196U	Collectorset 10,0m ² platdak verticaal*
COS1206U	Collectorset 10,0m ² platdak horizontaal* **





*** Let op:** De installateur is verantwoordelijk voor een juiste ballastberekening. Aantal ballastblokken is afhankelijk van collectoroppervlak, installatiehoogte, bebouwing en windgebied. Zie het Installatievoorschrift. De frames zijn geschikt voor standaard betontegels 60x40cm, 25kg/stuk. Levering door derden.

** Voor alle opstellingen tot en met 10 m² zijn de 30cm verbinding sleidingen voor het koppelen van de collectoren meegeleverd behalve voor de horizontale platdak opstelling. Overige (langere) leidingen worden niet standaard meegeleverd en moeten separaat besteld worden. Zie ook het installatievoorschrift.



Online prijslijst
en documentatie
op de website:

ACCESSOIRES

AFBEELDING	NAAM	TOELICHTING	ARTIKEL-NUMMER
	SOLARCOLLECTOR^{II} 2,5M²	Enkele collector. Universeel toepasbaar voor opdak of platdakmontage. Zonder montagemateriaal, gotenset of frames.	COA1016U
	SLANG FLEXIBEL RVS VOOR KOPPELEN 2,5M² COLLECTOREN	Slang flexibel DN12/0,3M 3/8"bi x 3/8"bi	COA1676U
SLANG FLEXIBEL ROL 2,5m² COLLECTOREN			
	DN12/ 15,0M 3/8"bi x 3/8"bi	Voorgeïsoleerde enkele flexibele RVS ribbelslang met aan beide zijden een collectoraansluiting. Ideaal voor installatie van de aanvoer en/of retour van de collectorleidingen. Kan op gewenste lengte ingekort worden en rechtstreeks op het voorraadvat gemonteerd worden.	COA1706U
	DN16/ 15,0M 3/8"bi x 3/8"bi	Zowel aanvoer als retour uit 1 enkele lengte is mogelijk. Altijd in combinatie met aansluitset te gebruiken. Afhankelijk van de afstand van de collector tot boiler vat de lengte kiezen.	COA1726U
AANSLUITSET RVS FLEXIBELE SLANG 2,5m² COLLECTOREN			
	DN12 X 1/2" COMPLETE AANSL. SET VAN 2 STUKS	Aansluitset tbv. directe montage op het voorraadvat. De set bevat aansluitingen voor de aanvoer en retour van de collectorleiding.	COA1736U
	DN16 X 3/4" COMPLETE AANSL. SET VAN 2 STUKS	Inhoud: - 2 stuks zelfdichtende puntstukken - 2 stuks wartelmoeren - 8 stuks O-ringen - 2 stuks borgring	COA1756U
KOPPELSET 2 RVS FLEXIBELE SLANGEN 2,5m² COLLECTOREN			
	DN12 X 1/2" COMPLETE KOPPELSET VAN 2 STUKS	Ten behoeve van het doorkoppelen van flexibel RVS ribbelslang door middel van zelfdichtende sokverbinding.	COA1746U
	DN16 X 3/4" COMPLETE KOPPELSET VAN 2 STUKS	Inhoud - 2 stuks dubbele nippels - 2 stuks wartelmoeren - 8 stuks O-ringen - 2 stuks borgringen	COA1766U

ACCESSOIRES

AFBEELDING	NAAM	TOELICHTING	ARTIKEL-NUMMER
	SENSOREN	Collectorsensor PT1000 2,5m ² collectoren Kabellengte 10m	COA2646U
	HANDGREEP SOLARCOLLECTOR 2,5m² COLLECTOREN	Handgreep voor het gemakkelijk transporteren en op het dak brengen van de collector.	COA1956U
	ISOLATIE- BESCHERMING	DN12/16 Rol = 35 meter	COA3736U
	COLLECTOR- VLOEISTOF ANTIFROGEN SOL HT READY MIX	Warmtegeleidingsvloeistof, vries- en koelbescherming met corrosieremmende bestanddelen. Op basis van propyleenglycol. De warmtegeleidende vloeistof is vulklaar in de juiste mengverhouding. Werktemperatuur bij constant gebruik: -23°C tot +200°C. Piektemperaturen (kort) -40°C en +270°C	COA2156U
	BRIXMETER	Handig gereedschap voor nauwkeurige meting van de vorstbeveiliging van het water Antifrogen SOL HT Ready-mix mengsel	COA2436U
	VULSTATION COLLECTORSYSTEEM	Uitstekend geschikt om het zonneboilersysteem snel door te spoelen, gemakkelijk met collectorvloeistof te vullen en moeiteloos te ontlichten. Polytheentank van 30L. Flexibele doorzichtige slangen, terugslagventiel, vulpomp. Op frame met wielen.	COA1776U
	Expansievat 8 liter	Membraan-drukexpansievaten tbv. zonneboiler-systemen. Uitgevoerd met speciaal ontwikkeld membraam voor solar toepassingen, binnenzijde voorzien van poedercoating. Voldoet aan hoge veiligheidsnormen (TUV-ASME-SA) -Werktemperatuur -10°C tot 110°C - Voordruk 1,8 bar	COA1486U
	Expansievat 18 liter		COA1496U
	Expansievat 24 liter		COA2216U

AFBEELDING	NAAM	TOELICHTING	ARTIKEL-NUMMER
	POMPSET SOLAR		COA2637U

POMPSET SOLAR COA2637U

- Montage los aan de muur of direct op de boiler (t/m 200 l)
- Voorgemonteerde onderdelen (Plug & Play)
- Uitgebreide storingsinformatie
- Duidelijke status LED (OK/Storing/Waarschuwing)
- Meertalig LCD display (o.a. Nederlands)
- Hoog rendement pomp
- Pompen voldoen aan de ErP richtlijnen 2015
- Terugmoduleren < 10%

Solarpomp in EPP behuizing met besturingsregeling, overstortventiel, manometer, veerbelaste terugslagklep, vulkraan en stekkersnoer.

-Modulerende energiezuinige pomp (A-label)
-Mogelijkheid tot aansturing van driewegklep of extra (niet modulerende) pomp

- 15 mm boven- en 22mm onderaansluitingen

- Uitlezing met volledige teksten.

Ingangen: 4x PT1000, 1x Grundfoss

Uitgangen: 2x relais (1x pot. vrij, 1x PWM)

Pompset A-label met regelaar Basic CS2

Funcities	Basic
Aansturing asynchroon pomp	x
Aansturing PM-pomp (PWM)	x
Vakantiestand	x
Status LED	x
SD-kaartslot (kopiëren / loggen)	-
Meertalig LCD tekstdisplay (standaard NL)	x
Uitgebreide storingsinformatie	x
Test routinefunctie	x
Sun Wash aansluiting (optioneel)	x
SuMoSy opbrengstmeting (optioneel)	x
V-bus aansluiting	x
Datalogger (internet, optioneel)	x
Zonnegascombi	-
Legionella preventie functie	-
Extra schakelingen o.a.:	-
Prioriteitschakeling Vat1 / Vat2	-
Oost/West schakeling	-
2e pompschakeling	-
3-wegklep schakeling	-
Specificaties	Basic
Type pomp	Wilo ST15/7 PWM
Afmetingen pompset	160 x 215 x 340 mm
Vermogen maximaal	45 W
Voeding	100..240 V
Opvoerhoogte	7 meter
Ingangen	4xPt1000, 1xGrundfos
Uitgangen	2x Relais (1xpot. vrij, 1xPWM)
Materiaal behuizing	EPP
Aansluitingen boven	15 mm
Aansluitingen onder	22 mm

A man with short brown hair and a beard, wearing a bright green polo shirt, is shown in profile from the chest up. He is pointing his right index finger at a small, rectangular, silver-colored control panel mounted on a light-colored wall. The panel has a small screen and several buttons. In the background, there is a window with vertical blinds, through which bright light is streaming, creating a pattern of light and shadow. The overall scene is brightly lit and modern.

REGELINGEN

De regelingen van ATAG vormen de slimme basis voor comfort en efficiënt energiegebruik. Met ATAG Zone worden ATAG producten met elkaar verbonden en is koppeling met domotica mogelijk, zodat je per individuele ruimte eenvoudig de temperatuur regelt.

ATAG PROZONE | BEHEER OP AFSTAND











Een goede regeling haalt het maximale uit je verwarmingssysteem. Met thermostaten en slimme regeltechniek stem je verwarming en warm water nauwkeurig af op het gebruik in de woning.

Via de ATAG One Zone thermostaat krijg je toegang tot ATAG ProZone. Hiermee regel en monitor je het systeem eenvoudig op afstand, krijg je inzicht in prestaties en kun je instellingen optimaliseren voor comfort, efficiënt energiegebruik en snelle service wanneer dat nodig is.



OVERZICHT

ATAG biedt een breed assortiment regelingen en thermostaten aan die zorgen voor een optimale afstemming tussen warmteopwekking en warmteafgifte. Hierdoor wordt een comfortabel en stabiel binnenklimaat gerealiseerd. De regelingen zijn ontwikkeld met focus op gebruiksgemak, efficiëntie en een betrouwbare samenwerking met ATAG cv-ketels en warmtepompen.

AFBEELDING	NAAM	OMSCHRIJVING
	ONE ZONE	Slimme kamerthermostaat. Geschikt voor zoneregeling, domotica, beheer op afstand en meer.
	CUBE	Elektronische kamerthermostaat
	CUBE RF	Draadloze kamerthermostaat
	NEOZ	Modulerende regelunit
	AM	Weergavemodule voor Premion-Serie
	BM-2	Bedienmodule met ruimte- en weersafhankelijke temperatuurregeling voor Premion-Serie
	RM-2	Ruimtethermostaat voor Premion-Serie
	BRAINZ	Klokthermostaat voor Q-Serie
	MADZ	Menggroepregelbaar voor Q-Serie
	ROUND MODULATION	Kamerthermostaat

	One Zone	Cube	Cube RF	Neoz	BrainZ	"Honeywell Round Modulation (EaZy)"	Siemens QAA55	"Andere Open Therm"	Aan/uit, batterij gevoed	Zone Manager	Zone Manager Light	MadZ	Extern Open therm	Clip-in	BM 2 / AM	RM 2
	✓	✓	-	✓	-	✓	-	✓	✓	✓	-	-	✓	-	-	-
	-	-	-	-	-	✓	-	✓	✓	-	-	-	✓	-	-	-
	-	-	-	-	-	✓ (vanaf 2-2013)	-	✓ (vanaf 2-2013)	✓	-	-	-	✓ (vanaf 2-2013)	-	-	-
	-	-	-	-	-	✓	-	✓	✓	✓	-	-	✓	-	-	-
	✓	✓	-	✓	-	✓	-	✓	✓	-	-	-	✓	-	-	-
	✓	✓	-	✓	-	✓	-	✓	✓	-	-	-	✓	-	-	-
	-	-	-	-	-	-	-	-	✓	-	-	-	-	-	-	-
	-	-	-	-	✓	✓ (vanaf 4-2013)	-	✓ (vanaf 4-2013)	✓	-	-	-	✓	-	-	-
	-	-	-	-	-	-	-	-	✓	-	-	-	-	-	-	-
	-	-	-	-	✓	✓ (vanaf 4-2013)	-	✓ (vanaf 4-2013)	✓	-	-	-	✓	-	-	-
	-	-	-	-	-	-	-	-	✓	-	-	-	-	-	-	-
	-	-	-	-	✓	-	✓	✓	✓	-	-	-	✓	✓ max. 3x	-	-
	-	-	-	-	✓	✓	-	✓	✓	-	-	-	✓	-	-	-
	✓ (vanaf Q2 -2019)	✓	✓	✓	-	-	-	-	✓	✓	✓	-	-	-	-	-
	✓ (vanaf Q2 -2019)	✓	✓	✓	-	-	-	-	✓	✓	✓	-	-	-	-	-
	✓	✓	✓	✓	-	✓	-	-	✓	-	-	-	✓	✓	-	-
	-	-	-	-	-	-	-	-	✓	-	-	-	-	-	✓	✓

Online combinatie tool

OMSCHRIJVING

- **ALLEEN GESCHIKT VOOR iQ-SERIE, P-SERIE, ENERGION EN INTERION**
- Elektronische, modulerende, slimme thermostaat. Verbindt cv-ketel met (meng-)groepregeling, ruimteregelaar en Energyion warmtepomp.
- Woningautomatisering: Amazon Alexa en Google Home
- Voordelen voor eindgebruiker en installateur door bediening en uitlezing op afstand
- Eenvoudige bediening via touch-display, optioneel in zwart of wit
- Zelflerende stooklijnaanpassing en schakeltijdoptimalisatie via geïntegreerde ruimtesensor
- Extra programmeeropties via een extra apparaat (smartphone, pc, tablet): wekelijkse programma's, vakantiefunctie, verwarmingstijdverlenging en schoorsteenmodus, enz.
- Ketelaansluiting via 2-draads busaansluiting, vorstbeveiliging per verwarmingsschakeling
- Automatische, gratis software-updates
- Externe bediening / toegang via een internet / WiFi-verbinding
- Preventief storingsbericht
- Afstandsbedieningsfuncties, b.v. opvragen / wijzigen van kamertemperatuur of bedrijfsmodi (via smartphone app.)



Beheer op afstand mogelijk

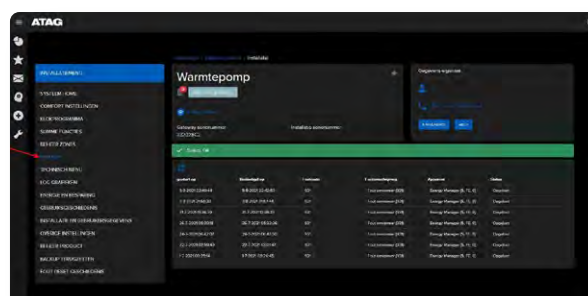
ATAG PROZONE - BEHEER OP AFSTAND

Met ATAG ProZone beheer je jouw installaties op afstand. Je analyseert verwarmingssystemen razendsnel en lost storingen eenvoudiger op, vaak zonder een bezoek te brengen aan jouw klanten. Effectief, kostenbesparend en efficiënt: jij houdt immers meer tijd over voor installatiewerk!

ATAG ProZone is het platform waarin je de installaties van je klanten beheert, wanneer je Select-Dealer of GreenDealer bent van ATAG Verwarming. Je logt in en bent direct op de hoogte van de laatste ontwikkelingen. Zo heb je inzicht in de status van alle verwarmingssystemen, die online zijn en onder jouw account vallen, en het allerlaatste nieuws. Vindt er een storing plaats? Dan ontvang je real-time een melding van de app.

Als ATAG GreenDealer haal je het maximale uit ATAG ProZone. Je profiteert namelijk van de voorspellende capaciteiten van ons platform; ComfortConnect. Hiermee weet je precies welke installaties binnenkort onderhoud nodig hebben.

Meer informatie op de ATAG website:



TECHNISCHE SPECIFICATIES

Voedingsspanning	Via E-bus (volgens EN 60730)
Nominale spanning	< 42V
Vermogensopname	< 1W
Communicatieprotocol (bus)	ATAG Zone
Omgevingstemperatuur	0...50 °C
Opslagtemperatuur	0...50 °C
Beschermingsgraad vlg EN 60524	IP
Beschermingsgraad vlg EN 60730	III
Software-klasse	A
Emissie	EN55014-1; EN61000-3-2; EN61000-3-3
Immunititeit	EN55014-2; EN60335-1
EMC	EN301489-1; EN301489-3
EG-Conformiteit	89/336/EEG
Wi-fi snelheid	802.11 b/g
Behuizingsmateriaal	Aluminium en krasvast kunststof
Elektrische aansluiting	2-draads met schroefklemmen
Aanbevolen aansluitkabel	afgeschermd 0,6 mm Ø, 2-aderig
Maximaal toegestane kabellengte	50 m
Gegevensopslag en gangreserve vanaf levering	min. 5 jaar
Temperatuurbereik	0 - 40°C
Nauwkeurigheid temperatuur	0,5 °C
Temperatuureenheid	°C of °F
Nauwkeurigheid tijd	max. 3 minuten (korte termijn fluctuaties)
Afmetingen (bxhxd)	102 x 102 x 18 mm
Afmetingen verpakking (bxhxd)	140 x 142 x 40 mm
Gewicht	ca. 200 g
Talenpakket	NL / D / GB / F / I
ErP specificaties volgens Europese Richtlijn 2013/813/EU	
Energieklasse	VI
Bijdrage energieficiëntie	4%
Artikelnummer ATAG One Zone zwart	AAONEZ3Z
Artikelnummer ATAG One Zone wit	AAONEW3Z

OMSCHRIJVING

- **ALLEEN GESCHIKT VOOR IQ-SERIE, P-SERIE, ENERGION EN INTERION**

- Modulerende regelunit
- Groot kleurendisplay met duidelijke weergave
- Modulerend met ATAG Zone BUS-communicatie
- Met draai-druk knop te bedienen voor optimale eenvoud
- Instelbaar per halve graad
- Met klokprogramma, handmatige functie & haardmodus
- Omschakelmogelijkheden van Verwarmen naar Koelen voor warmtepompen
- Toegang tot technisch menu voor installateur met toegangscode



TECHNISCHE SPECIFICATIES

Voedingsspanning	Via E-bus
Nominale spanning	8 - 24V = max.
Vermogensopname	≤ 35mA
Communicatieprotocol (bus)	ATAG zone bus
Behuizingsmateriaal	Krasvast kunststof
Elektrische aansluiting	Tweedraads signaalkabel in schroefklemmen
Aanbevolen aansluitkabel	0,5mm ²
Maximaal toegestane kabellengte	50m
Temperatuurbereik	0 - 50°C
Nauwkeurigheid temperatuur	+/- 0,5°C
Temperatuureenheid	°C
Instelnaauwkeurigheid	0,5 °C
Weergave	TFT scherm met hoge resolutie
Afmetingen (bxhxd)	134x96x21mm
Taal	EN / NL / FR / IT / DE
ErP specificaties volgens Europese Richtlijn 2013/813/EU	
Energieklasse	V
Bijdrage energieefficiëntie	3%
Artikelnummer	3319471

OMSCHRIJVING

• GESCHIKT VOOR IQ-SERIE, P-SERIE CV-KETELS

- Elektronische, modulerende, zwakstroom kamerthermostaat
- Beproefd eenvoudige bediening door draaibare instelling
- Modulerend volgens buscommunicatie
- Buscommunicatie (OpenTherm), voor nog meer comfort en regelprecisie
- Verlicht uitleesvenster met weergave van de kamertemperatuur (thermometerfunctie)
- Op een halve graad nauwkeurig instelbaar
- Brander "aan" indicatie met vlamsymbool
- Mogelijkheid van storingsmelding via uitleesvenster
- Geen batterijen nodig, voeding via buscommunicatieverbinding
- Zwakstroom, 2-draads aansluiting polariteitsonafhankelijk.
- Optimaal Comfort stand*



De Round Modulation toont standaard de gemeten kamertemperatuur en tijdens het bedienen de ingestelde temperatuur. De Round Modulation heeft een OPc-stand (Optimaal Comfort), waarbij er -bij een klein verschil tussen gewenste en actuele temperatuur- een hogere watertemperatuur door de leidingen stroomt. Dit is ideaal voor verwarmingstoepassingen met oude radiatoren, convectoren of situaties waarbij de bewoners gewend zijn aan stralingswarmte.

TECHNISCHE SPECIFICATIES

Voedingsspanning	Zwakstroom over bus
Communicatieprotocol (bus)	OpenTherm
Instelbereik	5° - 35°C
Nauwkeurigheid	0,5°C
Omgevingstemperatuur	0...40 °C
Opslagtemperatuur	-10...55 °C
Relatieve vochtigheid	0...90% niet condenserend, niet corrosief
Kleur behuizing	wit
Elektrische aansluiting	2-draads met schroefklemmen
Aanbevolen aansluitkabel	0,15...0,75 mm Ø, 2-aderig
Maximaal toegestane kabellengte	50 m (Rmax = 2x 5 Ohm)
Polariteit	ongevoelig
Keuring	Voldoet aan EC-richtlijnen (Laagspanning en EMC)
Weergave	Verlicht LCD scherm met alphanumerieke weergave en symbolen
Afmetingen (exd)	ø85 x 30 mm
Afmetingen verpakking	97 x 97 x 50 mm
Gewicht	ca. 80 g
Talenpakket	Universeel (Documentatie: NL)
ErP specificaties volgens Europese Richtlijn 2013/813/EU	
Energieklasse	V
Bijdrage energieefficiëntie	3% (In combinatie met buitenvoeler 4%)
Artikelnummer	ARZ0025U

OMSCHRIJVING

• ALLEEN GESCHIKT VOOR iQ-SERIE, P-SERIE, ENERGION EN INTERION

- Elektronische zwakstroom kamerthermostaat
- ATAG Zone compatibel
- Communicatief & modulerend
- Combineerbaar tot en met 6 zones
- Gemakkelijke 4-knops bediening
- 'Brander/warmtepomp actief' indicatie d.m.v. vlammsymbool
- Achtergrondverlichting bij bediening
- Instelbaar per 0,5 graad
- Storingsmelding op scherm
- In-/uitschakelen van klokprogramma
- Handmatige functie
- Schakelen warmtepomp naar koelfunctie



TECHNISCHE SPECIFICATIES

Voedingsspanning	Via E-bus
Nominale spanning	8 - 24V = max.
Vermogensopname	6mA
Communicatieprotocol (bus)	ATAG zone bus
Beschermingsgraad vlg EN 60524	IP30
Beschermingsgraad vlg EN 60730	III
Wifi snelheid	mb
Behuizingsmateriaal	Aluminium en krasvast kunststof
Elektrische aansluiting	2-draads met schroefklemmen
Aanbevolen aansluitkabel	afgeschermd 0,6 mm Ø, 2-aderig
Maximaal toegestane kabellengte	50 m
Temperatuurbereik	0 - 40°C
Nauwkeurigheid temperatuur	0,1 °C
Temperatuureenheid	°C
Instelnaauwkeurigheid	0,5 °C
Weergave	alphanumerieke weergave met symbolen
Afmetingen (bxhxd)	93 x 88 x 24 mm
Taal	GB
ErP specificaties volgens Europese Richtlijn 2013/813/EU	
Energieklasse	V
Bijdrage energieefficiëntie	3%
Artikelnummer	AACUBE0U

OMSCHRIJVING

- **ALLEEN GESCHIKT VOOR iQ-SERIE, P-SERIE, ENERGION EN INTERION**
- Één ontvanger Gateway RF noodzakelijk 3319120
- Draadloze kamerthermostaat;
- ATAG Zone compatibel
- Communicatief & modulerend
- Combineerbaar tot en met 6 zones
- Gemakkelijke 4-knops bediening
- 'Brander/warmtepomp actief' indicatie d.m.v. vlamsymbool
- Achtergrondverlichting bij bediening
- Instelbaar per 0,5 graad
- Storingsmelding op scherm
- In-/uitschakelen van klokprogramma
- Handmatige functie
- Schakelen warmtepomp naar koelfunctie



TECHNISCHE SPECIFICATIES

Voedingsspanning	2x AAA 1,5 volt batterijen
Communicatieprotocol (bus)	ATAG zone bus
Beschermingsgraad	vlgs EN60524 IP30
Beschermingsgraad	vlgs EN60730 III
Behuizingsmateriaal	Aluminium en krasvast kunststof
Elektrische aansluiting	2-draads met schroefklemmen
Aanbevolen aansluitkabel	afgeschermd 0,8 mm Ø, 2-aderig
Maximaal toegestane kabellengte	50 m
Temperatuurbereik	0 - 40°C
Nauwkeurigheid temperatuur	0,1 °C
Temperatuureenheid	°C
Instelnauwkeurigheid	0,5 °C
Weergave	alphanumerieke weergave met symbolen
Afmetingen (bxhxd)	93 x 88 x 24 mm
Taal	GB
ErP specificaties volgens Europese Richtlijn 2013/813/EU	
Energieklasse	V
Bijdrage energieefficiëntie	3%
Artikelnummer	3319649
Ontvanger Gateway RF (noodzakelijk)	3319120

OMSCHRIJVING

• ALLEEN GESCHIKT VOOR QR-SERIE

- ATAG microprocessorgestuurde, weersafhankelijke regeling voor modulerende ketelregeling. Met aangesloten buitenvoeler weersafhankelijke regeling
- Eenvoudige bediening met "drukken en draaien"
- Zelflerende stooklijnaanpassing en schakeloptimalisering met ingebouwde ruimtesensor
- Weergave van datum, tijd, ruimtetemperatuur, bedrijfsstatus, storingsmelding, schakeltijden, berekende en ingestelde temperatuur op LCD display
- Programmeermogelijkheden van 3 klokprogramma's voor verwarming en warm water. 7-Dagenprogramma met kopieerfunctie, vakantieprogramma. Temperatuurinstelling warm water mogelijk met aangesloten elektronische boilervoeler, geïntegreerd anti-legionellaprogramma.
- Automatische omschakeling van zomer- naar wintertijd en droogstookfunctie voor nieuwe vloerverwarming
- 15 talen
- Uitgevoerd als kamerthermostaat voor wandmontage en 2-draadsaansluiting
- Buitenvoeler ARZ55 is apart te bestellen



TECHNISCHE SPECIFICATIES

Voedingsspanning	Via E-bus (volgens EN 60730)
Vermogensopname	Afhankelijk van aangesloten cv-ketel
Communicatieprotocol (bus)	Z-ready
Omgevingstemperatuur	0..50 °C
Opslagtemperatuur	-25..60 °C
Beschermingsgraad vlg EN 60529	IP 30
Beschermingsgraad vlg EN 60730	III
Getest naar	VDE 60 730
Behuizingsmateriaal	ABS antistatisch
Elektrische aansluiting	2-draads met schroefklemmen, polariteitsongevoelig
Aanbevolen aansluitkabel	afgeschermd 0,6 mm Ø, 2-aderig
Maximaal toegestane kabellengte	50 m
Gegevensopslag en schakeltijdenreserve vanaf levering	min. 5 jaar
Nauwkeurigheid klok	± 2 s/dag
Weergave	alphanumerieke tekstweergave met symbolen
Afmetingen (bxhxd)	90 x 138 x 28 mm
Gewicht	ca. 150 g
Talenpakket	NL / F / GB / IT / DE / ES / PT / HU / CZ / PL / RO / TR / S / N / RU
ErP specificaties volgens Europese Richtlijn 2010/30/EU	
Energieklasse	In combinatie met buitenvoeler: VI
Bijdrage energieefficiëntie	3%
Artikelnummer	ARZ0095U

OMSCHRIJVING

- **ALLEEN GESCHIKT VOOR QR-SERIE**
- ATAG microprocessorgestuurde, weersafhankelijke regeling voor modulerende ketelregeling. Met aangesloten buitenvoeler weersafhankelijke regeling
- Aansturing van één directe groep en twee menggroepen en één boilerpomp en drie variabele ingangen en twee variabele uitgangen
- Mogelijkheid voor parallelbedrijf van menggroep en boilergroep
- Weergave van datum, tijd, ruimtetemperatuur, bedrijfsstatus, storingsmelding, schakeltijden, berekende en ingestelde temperatuur op verlicht LCD display
- Programmeermogelijkheden van 3 klokprogramma's voor verwarming en warm water. 7-Dagenprogramma met kopieerfunctie, vakantieprogramma. Temperatuurinstelling warm water mogelijk met aangesloten elektronische boilervoeler, geïntegreerd anti-legionellaprogramma.
- Over variabele in- en uitgangen is zonsysteem, externe warmtebron, bufferboiler en circulatiepomp WW te schakelen
- Automatische omschakeling van zomer- naar wintertijd en droogstookfunctie voor nieuwe vloerverwarming
- MadQBrain RS (optie) voor afstandsbediening en/of ruimteregeling
- Uitbreidbaar tot 5 MadZ regelaars
- incl. 2 aanlegvoelers.
- Uitsluitend voor wandmontage: Wandmontagekast AA1OQ05U of AA1OZ05U bestellen. Buitenvoeler en boilervoeler zijn apart te bestellen



TECHNISCHE SPECIFICATIES

Aansluitmogelijkheden	1 Directe groep; 2 Menggroepen; 1 Boilerpomp; 3 variabele ingangen; 2 variabele uitgan-
Voedingsspanning	230 V~ +/-10%
Frequentie	50 - 60 Hz
Vermogensopname	max. 5,8 VA
Communicatieprotocol (bus) MadZ/Kessel	OpenTherm
Communicatieprotocol (bus) MadZ/MadQBrain	RS T2B voor aansluiting randapparatuur (meerdere MadZ, MadQBrain RS)
Omgevingstemperatuur	0...60 °C
Opslagtemperatuur	-25...60 °C
Beschermingsgraad vlg EN 60730	II
Beschermingsgraad vlg EN 60529	IP 40
Radioscherming	EN 60730 EMV
Stoorg gevoeligheid	EN 60730
EG-Conformiteit	89/336/EEG
Gegevensopslag en schakeltijdenreserve vanaf levering	min. 5 jaar
Elektrische aansluiting ketel	2-draads met schroefklemmen, polariteitsongevoelig
Stroom	6A
Apparaatbeveiliging	6,3 A traag
Behuizingsmateriaal	ABS antistatisch
Afmetingen (bxhxd)	144 x 96 x 75 mm
Gewicht	550 g
ErP specificaties volgens Europese Richtlijn 2013/813/EU	
Energieklasse	V (In combinatie met buitenvoeler: VI)
Bijdrage energieefficiëntie	3% (In combinatie met buitenvoeler: 4%)
Artikelnummer	AG1MZ05U

OMSCHRIJVING

• ALLEEN GESCHIKT VOOR PREMION-SERIE

- Ruimte-/weersafhankelijke kamerthermostaat
- Klokprogramma voor verwarmen, warm water en circulatie
- 3,5"-kleurendisplay
- Eenvoudige menu-navigatie met tekstweergave
- Bediening door een draaiknopregelaar met drukfunctie
- Bediening en uitlezing van zonne-energiesysteem met mogelijkheid van opbrengstweergave
- 4 functietoetsen voor vaak gekozen functies
- MicroSD-kaartingang voor software-update
- Mogelijkheid om energieverbruik en energieopwekking weer te geven (COP)
- Montage naar keuze in de regeling van het verwarmingstoestel of in de wandsokkel als afstandsbediening
- Bij installaties met één circuit is één bedienmodule (BM-2) nodig, bij meerdere circuits is er per circuit een MM-2 nodig. Per MM-2 wordt één bedienmodule (BM-2) geplaatst."Online monitoring en app bediening via Smartset van WOLF
- Bij CHC-monoblock/split is deze al in de levering inbegrepen
- BM-2 als afstandsbediening voor woonhuisventilatie-unit CWL inzetbaar (bediening voor verwarming en ventilatie)



TECHNISCHE SPECIFICATIES

Display	3,5" lcd display
Aansluitspanning eBUS	15-24 V
Vermogensopname	max. 1,3 W
Beschermingsklasse in het toestel geplaatst	conform beschermingsklasse toestel
Beschermingsklasse in de wandsokkel	IP20
Gangreserve	> 48 uur
Omgevingstemperatuur	0 - 50 °C
Data-behoud	EEPROM permanent

ARTIKELNUMMER

BM-2 met buitensensor - zwart	9400061
BM-2 zonder buitensensor - zwart	9400064
BM-2 wit met buitensensor - wit	8908634
Wandsokkel voor BM2 module	1731129

OMSCHRIJVING

- **ALLEEN GESCHIKT VOOR PREMION-SERIE**

- Alleen noodzakelijk indien de BM-2 als kamerthermostaat of in de cascademodule wordt gebruikt
- De AM dient enkel als weergavemodule voor het verwarmingstoestel
- Er kunnen specifieke parameters en waarden voor het toestel worden geparametreerd of weergegeven
- Bediening door een draai-element met drukfunctie
- 4 snelstartknoppen voor vaak gebruikte functies
- LCD-display met achtergrondverlichting
- De AM bevindt zich in het verwarmingstoestel.



TECHNISCHE SPECIFICATIES

Display	3" lcd display
Aansluitspanning eBUS	12-24 V
Vermogensopname	max. 1 W
Omgevingstemperatuur	0 - 50 °C
Data-behoud	EEPROM permanent

ARTIKELNUMMER

Displaymodule AM

9400058

OMSCHRIJVING

- **ALLEEN VOOR PREMION-SERIE**
- Kamerthermostaat bruikbaar voor regeling per zone (met MM-2) of als centrale kamerthermostaat
- Geschikt voor verwarming, niet voor koeling
- Touch display
- Omschakeling van systeem-modus
- Beschikbaar in bedrade variant en draadloze variant
- Uitlezen en monitoring via Smartset



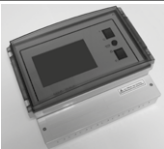





TECHNISCHE SPECIFICATIES

Beschrijving	RM-2	RM-2 Wireless
Beschermingsklasse	IP20	IP20
Veiligheidscategorie	III	III
Bedrijfsspanning	9-24 VDC (eBus)	Batterij 4,5 VDC Voedingsadapter 5 VDC
Batterijtype	-	Alkaline
Levensduur batterij	-	1,5 - 2 jaar
Omgevingstemperatuur tijdens bedrijf	0...60 °C	0...60 °C
Bewaartemperatuur	-30...70 °C	-30...70 °C
Vochtigheid tijdens bedrijf (niet condenserend)	20...90% r.v.	20-90% r.v.
Max. stroomverbruik	25 mA	25 mA
Radiofrequentie	-	868 MHz
Reikwijdte	-	Open ruimte 100 m, binnenshuis 35 m
Gangreserve van de schakelklok	48 h	48 h
Communicatie en voedingsvoorziening via twee-aderige leiding	0,5-0,8 mm ²	-
Vervuilinggraad	2	2
Temperatuur van de kogeldruktest	75 °C	75 °C

ARTIKELNUMMER

RM-2 Kamerthermostaat	8908889
RM-2 Kamerthermostaat draadloos	8909145
RM-2 basisstation	8909146

AFBEELDING	NAAM	TOELICHTING	ARTIKELNUMMER
	MadQBrain RS afstandsbediening voor MadZ	Talenpakket NL / UK / FR / DE Uitsluitend in combinatie met MadZ	AG1BQ05U
	QAA55 ruimtethermostaat voor zoneregeling QRserie	Digitale weergave, temperatuurinstelling d.m.v. draaiknop, instelling van bedrijfs- modus, afwezigheid en gebruik maken van klokprogramma QR zoneregeling.	AA21000U
	Opbouwkast MadZ	Voor wandmontage van MadZ regelaar. Inbouwset is niet nodig.	AA10Q05U
	Opbouwkast WG500 MadZ	Stofdichte opbouwkast voor wandmon- tage van MadZ regelaar. Inbouwset is niet nodig.	AA10Z05U
	ARV20 buitenvoeler MadZ	Buitenvoeler (extra) voor MadZ Meng- groep voor het weersafhankelijk regelen van 1 specifieke menggroep. ErP energieklassen II	OP AANVRAAG
	Elektronische boilervoeler ø6 Mad	Alleen voor aansluiting op MadZ voor regeling van een boiler met boilerpomp.	AVB0605U
	ARZ55 buitenvoeler voor weersafhankelijke regeling	Voor aansluiting op ketelregeling ATAG ALEC-, P-, i, QR-, QR-CC-, QR-Solar- en XL-Serie. ErP energieklassen II.	ARZ0055U
	Elektronische boilervoeler	Voor aansturing van een boiler via een driewegklep zonder boilerthermostaat. Wordt gebruikt bij het aansluiten van een (vreemde) boiler op een ketel van de QR-Serie.	3905045

AFBEELDING	NAAM	TOELICHTING	ARTIKELNUMMER
	Cascade primaire set	Voor het koppelen van QR-ketels met stuurautomaat Siemens LMS in Cascade. Ook nodig indien QR ketels in bestaande Cascade met Q ketels (MCBA) opgenomen worden	AA21600U
	Cascade secundaire set	Voor het koppelen van QR-ketels met stuurautomaat Siemens LMS in Cascade. Ook nodig indien QR ketels in bestaande Cascade met Q ketels (MCBA) opgenomen worden	AA21700U
	Clip-in Basisset voor QR ketels		AA20800U
	Clip-in Uitbreidingsset voor QR ketels		AA20900U
	Aanlegvoeler QR		AA21500U
	Menggroep Module II (2.0) iQ-serie, P-serie, Energyon, Interion	Hydraulische eenheid voorzien van modulerende pompen, mengkleppen, regeling (Zone Manager) en aansluitingen voor het bedienen van 1 directe groep/zone en 1 gemengde groep/zone.	4267011
	Menggroep Module III (2.0) iQ-serie, P-serie, Energyon, Interion	Hydraulische eenheid voorzien van modulerende pompen, mengkleppen, regeling (Zone Manager) en aansluitingen voor het bedienen van 1 directe groep/zone en 2 gemengde groepen/zones.	4267012
	Directe Groep Module II (2.0) iQ-serie, P-serie, Energyon, Interion	Hydraulische eenheid voorzien van modulerende pompen, regeling (Zone Manager) en aansluitingen voor het bedienen van 2 directe groepen/zones.	4267009
	Directe Groep Module III (2.0) iQ-serie, P-serie, Energyon, Interion	Hydraulische eenheid voorzien van modulerende pompen, regeling (Zone Manager) en aansluitingen voor het bedienen van 3 directe groepen/zones.	4267010

ACCESSOIRES

AFBEELDING	NAAM	TOELICHTING	ARTIKELNUMMER
	Zone Manager 2.0 iQ-serie, P-serie, Energion, Interion	Regeleenheid voor het aansturen van max. 3 groepen/zones, waarvan max. 2 gemengde groepen/zones. Inclusief 6 clip-on NTC 10K sensoren met bekabeling en 2 kabels voor 3-wegkleppen.	3319717
	Zone Manager Light 2 iQ-serie, P-serie, Energion, Interion	Aanstuureenheid van max. 2 stuks 230 Volt accessoires, zoals (zone-)pompen, actuators, etc.	AA11200U
	Zone Manager Light 4 iQ-serie, P-serie, Energion, Interion	Aanstuureenheid van max. 4 stuks 230 Volt accessoires, zoals (zone-)pompen, actuators, etc.	AA22700U
	Zone Manager Light 6 iQ-serie, P-serie, Energion, Interion	Aanstuureenheid van max. 6 stuks 230 Volt accessoires, zoals (zone-)pompen, actuators, etc.	AA22800U
	Gateway RF Energion warmtepompen	Draadloze ontvanger voor oa de CUBE RF, Buitenvoeler RF en Zone Manager Light RF.	3319120
	Repeater RF Energion warmtepompen	RF signaal versterker. Geschikt voor de Energion warmtepompen	3319098
	Zone Manager Light RF Energion warmtepompen	Aanstuureenheid van max. 2 stuks 230 volt accessoires, zoals (zone-)pompen, actuators, etc.	3319122
	Buitenvoeler RF Energion warmtepompen	Draadloze buitenvoeler	3319091



DUOPASS
ROOKGASAFVOERSYSTEEM

ROOKGASAFVOERSYSTEEM | VOOR EEN VEILIGE EN EFFICIËNTE INSTALLATIE

De ATAG DuoPass is een compleet rookgasafvoer- en luchttoevoersysteem dat speciaal is ontwikkeld voor toepassing op ATAG cv-toestellen. Het systeem zorgt voor een veilige en gecontroleerde afvoer van rookgassen én gelijktijdige aanvoer van verbrandingslucht via één geïntegreerde oplossing.

DuoPass werkt volgens een concentrisch principe, waarbij rookgasafvoer en luchttoevoer in één buis-in-buis systeem zijn gecombineerd. Dit maakt het systeem compact, efficiënt en geschikt voor zowel dak- als geveldoorvoeren.

Het systeem is specifiek afgestemd op ATAG cv-ketels en ontworpen voor lage rookgastemperaturen, wat bijdraagt aan een veilige werking en optimale prestaties. Daarnaast is het onderdeel van een totaaloplossing, waarbij toestel en rookgasafvoer als één geheel worden toegepast en gecertificeerd.



Met ATAG DuoPass kies je voor een doordacht en betrouwbaar rookgasafvoersysteem dat eenvoudig te installeren is en aansluit op de hoge kwaliteits- en veiligheidseisen binnen de installatietechniek.

DUOPASS | INTRODUCTIE

De ATAG Duopass is een rookgasafvoersysteem dat speciaal is ontworpen voor ATAG cv-ketels. Het systeem zorgt voor een veilige en efficiënte afvoer van rookgassen



VOORBEELD SYSTEEMSTICKER

Systemabgasanlage nach EN 14471		
Skoberne GmbH Ostendstraße 1 D-64319 Pfungstadt		
		
		
Ⓢ Produktbezeichnung lt. EN 14471	Nennweite	Systembezeichnung/Typ
Ⓢ Product specification according to EN 14471	Nominal diameter	Type of system
Ⓢ Productomschrijving volgens EN 14471	Nominale diameter	Type systeem
Ⓢ Spécification de produit selon la norme EN 14471	Diamètre nominale	Type de système
Einwandige Abgasleitungen • Single wall flue pipes • Enkelwandige rookgaspijpen • Tuyaux de sortie de fumée simple paroi		
<input type="checkbox"/> T120 H1 OW 2 O20 E E L	D60 - 80	PP starr, schwarz - PP rigid, black - PP star, zwart - PP rigide, noir
<input type="checkbox"/> T120 H1 OW 2 O20 I E L	D60 - 80	PP starr, weiß - PP rigid, white - PP star, wit - PP rigide, blanc
<input type="checkbox"/> T120 H1 OW 2 O20 I E L	D100 - 250	PP starr, grau - PP rigid, grey - PP star, grijs - PP rigide, gris
<input type="checkbox"/> T120 H1 OW 2 O00 E E L0	D60 - 80	im Schacht - in the shaft - in de schacht - dans conduit d'évacuation PP flexibel, weiß - PP flexible, white - PP flexibel, wit - PP flexible, blanc
<input type="checkbox"/> T120 P1 OW 2 O00 E E L0	D110	im Schacht - in the shaft - in de schacht - dans conduit d'évacuation PP flexibel, weiß - PP flexible, white - PP flexibel, wit - PP flexible, blanc
Konzentrische Abgasleitungen • Concentric flue pipes • Concentrische rookgaspijpen • Tuyaux de sortie de fumée concentriques		
<input type="checkbox"/> T120 H1 OW 2 O00 E E L0	D60/100 - 250/350	Außenrohr Metall - Outer pipe metal - Buitenmantel metaal - Tuyau d'extérieur en métal
<input type="checkbox"/> T120 H1 OW 2 O00 E E L1	D60/100 - 80/125	Außenrohr Kunststoff - Outer pipe plastic - Buitenmantel kunststof - Tuyau d'extérieur en plastique
Installierte Nennweite - Installed diameter - Geïnstalleerde diameter - Diamètre installé D=		
Datum der Installation - Installation date - Installatie datum - date d'installation:		
Installateur der Abgasanlage (Firma / Name) - Installer (Company/Name) :		
Installateur (Firma/Naam) - Installateur (Entreprise / Nom) :		
V.04 / 891128		

BELANGRIJKE AANWIJZINGEN LUCHTTOEVOER- EN ROOKGASAFVOER

Het ATAG rookgasafvoersysteem is uitsluitend bedoeld en geschikt voor toepassing op ATAG cv-toestellen op aardgas of propaan. De maximale rookgastemperaturen van deze ATAG cv-ketels liggen beneden 70°C (vollast bij 80/60°C).

De goede werking kan nadelig beïnvloed worden door veranderingen of aanpassingen van het bedoelde gebruik. Eventuele garantieaanspraken vervallen als gevolg van dergelijke wijzigingen of het onjuist opvolgen van de regelgeving:

- **Afvoersysteem aangegeven op de typeplaat van de ketel (Afvoerklasse)**
- Wetgeving: Bouwbesluit
Het bouwbesluit bevat prestatie-eisen over opstelling, afvoer en uitmonding.
- NEN 2757; *bepalingsmethode voor afvoer*
- NEN 1087; *bepalingsmethode voor ventilatie en prestatie-eisen voor leidingwerk*
- NPR 3378 of NTR
- Plaatselijk geldende voorschriften;

Selecteer uitsluitend een systeem dat overeenkomt met de situatie en hanteer daarbij de huidige regelgeving.

De afvoersystemen die in dit document zijn beschreven zijn uitsluitend geschikt in combinatie met ATAG cv-toestellen met Gaskeurlabel HR, Gastec toestelkeuringscertificaat nr:

0063BQ3021, 0063BT3195, 0063BR3405 en 0063CM3648.

Stel het afvoersysteem samen met uitsluitend de onderdelen uit het ATAG-programma. Combinaties met andere merken of systemen zijn, zonder schriftelijke goedkeuring van ATAG Verwarming Nederland B.V., niet toegestaan. Elk opgeleverd systeem moet voorzien zijn van een systeemsticker (meegeleverd bij doorvoeren en schoorsteenkappen, zie voorbeeld hiernaast). Het betreffende systeem moet daarop aangevinkt zijn en de sticker moet zichtbaar op het eerste rookgasafvoerdeel deel boven op de cv-ketel aangebracht zijn.

Alvorens met de installatie te beginnen, moet het beoogde tracé, rekening houdend met de plaats van de ravelingen, sparingen in wanden, vloeren, het dak en eventuele obstakels als balken, gordingen etc. worden ingemeten.

De sparingen in de onbrandbare vloeren moeten 20 mm groter zijn dan de uitwendige diameter van het kanaal. De sparingen in brandbare vloeren, wanden en daken moeten, in het geval ze vierkant zijn, 50 mm groter zijn dan de uitwendige diameter van het kanaal. In het geval van ronde sparingen moeten deze 100 mm groter zijn dan de uitwendige diameter van het kanaal.

Binnen het gebouw, en bij doorvoering door een wand of vloer waar de voorgeschreven brandwerendheid van de bouwconstructie nadelig beïnvloed wordt, moet er een omkokering toegepast worden volgens:

- Bouwbesluit
- Branddoorslag-brandoverslag (WBDBO).

Let op bij doorvoering door een wand of vloer dat de sterkte van de draagconstructie voldoende gewaarborgt blijft. Let op bij doorvoering (inspectieluik) indien nodig brandwerende maatregelen treffen met betrekking tot WBDBO.

Houd rekening met:

bij horizontale rookgasafvoer: 3° (5cm/m) afschot richting ketel
 bij horizontale luchttoevoer van buiten: 1° (2cm/m) afschot naar buiten

Zie voor verdere informatie de volgende bladzijden.

Dimensionering afvoerkanaal / toevoerkanaal

De diameter wordt bepaald door de totale lengte, inclusief aansluitpijpen, verloop van het rookkanaal (zoals bij inmeten is vastgesteld) en het type toestel. Een te kleine diameter kan leiden tot storing. Zie de tabellen voor keuze van het systeem met de juiste diameter en NEN 2757. De tabellen tonen de maximale afvoerlengte bij verschillende keteltypen.

Toelichting op de tabellen:

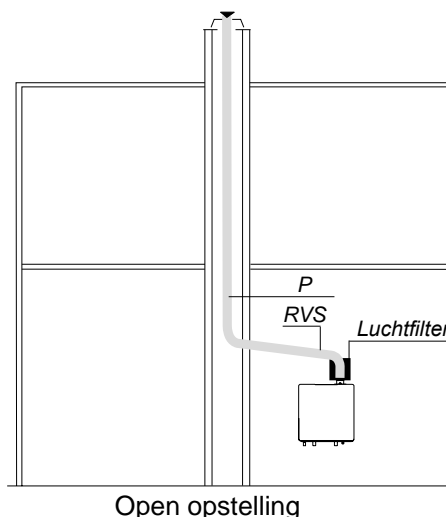
- Tweepijps afvoersysteem: maximale opgegeven lengte = afstand tussen toestel en dakdoorvoer A.
- Concentrisch afvoersysteem: maximale opgegeven lengte = afstand tussen toestel en dakdoorvoer B.
- Miniflex: maximale opgegeven lengte = afstand tussen toestel en dakdoorvoer C.

OPSTELLINGSVOORBEEDEN MET DUOPASS

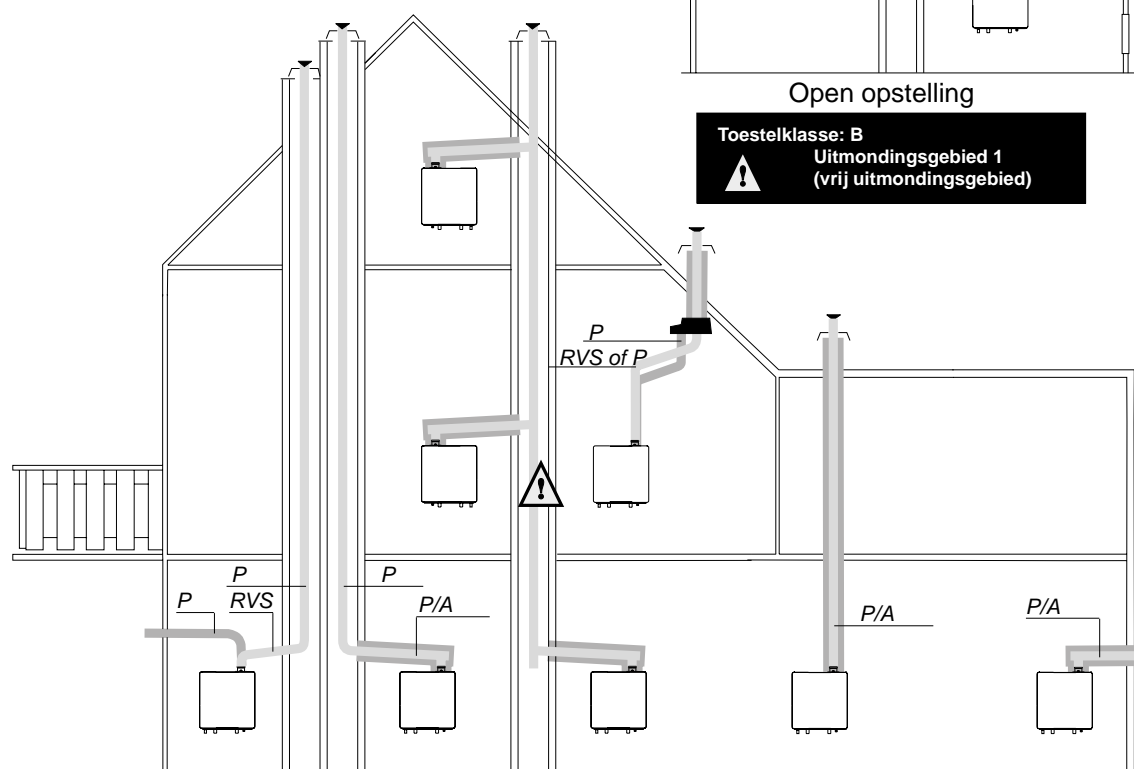
! Alle opstellingen dienen conform het Bouwbesluit uitgevoerd worden.

Materiaallegenda:

- RVS Roestvaststaal
- P Polypropyleen kunststof
- A Aluminium
- G Gegalvaniseerd
- PE Polyethyleen
- P/P Polypropyleen/Plastic
- P/A Polypropyleen/Aluminium



Toestelklasse: B
! Uitmondingsgebied 1 (vrij uitmondingsgebied)



Toestelklasse: C
Gesloten opstelling

! *Alleen met terugslagklep iQ-Serie en P-Serie

Bij toepassing van bochten moet de opgegeven waarde achter elke bocht van de maximale rechte lengte afgetrokken worden. Zie rekenvoorbeeld.

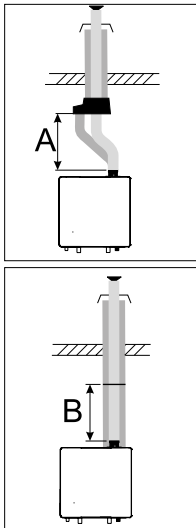
Rekenvoorbeeld:

Een iQ 36 met een concentrisch afvoersysteem $\varnothing 80/125\text{mm}$ heeft volgens de tabel een maximale rechte afvoerlengte van 45m. In het toe te passen systeem moeten 2x een 45° bocht opgenomen worden. De maximale afvoerlengte wordt dan: $45 - 2 \times 1,9 = 41,2\text{m}$.

Zie ook de systeemvoorbeelden verder in dit document.

(KOMO/Gastec QA overeenkomst Q96/043-2 en G 08/97-2).

ATAG iQ-Serie en ATAG P-Serie



Dimensionering van de rookgasafvoer- en luchttoevoerleiding

Type	iQ-36C iQ-28C P35C	iQ-28C iQ-25S P20C P27C	iQ-28EC P20EC P27EC	iQ-36EC P35EC	
Diameter concentrisch 60/100 (standaard uitvoering)					
Rechte lengte (B)	m	9	15	15	8
Weerstand 45°	m				
Weerstand 87°	m				
Diameter concentrisch 80/125*					
Rechte lengte (B)	m	45	50	50	40
Weerstand 45°	m				
Weerstand 87°	m				
Diameter parallel 80/80*					
Rechte lengte (A)	m	45	50	50	40
Weerstand 45°	m				
Weerstand 87°	m				

SYSTEEMVOORBEELD 1 | Dakdoorvoer Concentrisch

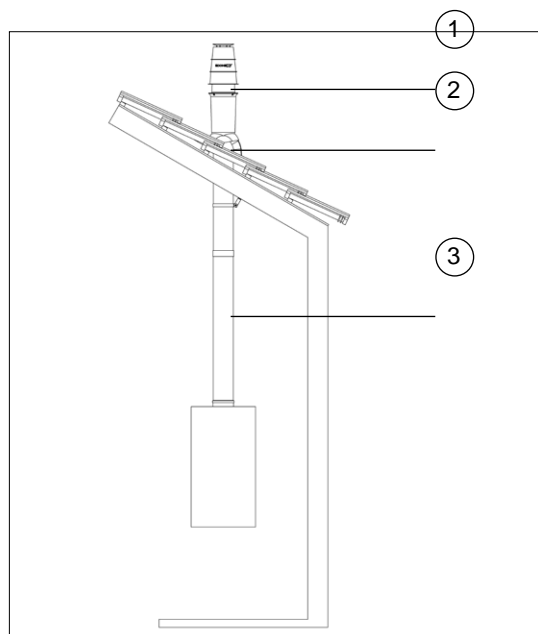
Afvoerdiameter 80/125mm
100/150mm

Afvoerlengtes: zie tabel 10.5-7

Materiaal dakdoorvoer: RGA: P
LTV: Aluminium
zwart of rood

Materiaal pijpen: RGA: P
LTV: Aluminium wit

Diverse dakpannen voor dakdoorvoer leverbaar.



1 Positie	Omschrijving	80/125		100/150	
		Aantal	Art.nr.	Aantal	Art.nr.
1 Dakdoorvoer					
	DAKDOORVOER Ø80/125 ZWART D-P/G	1	RV12RPS0		
	DAKDOORVOER Ø80/125 ROOD D-P/G		RV12RPS1		
	DAKDOORVOER Ø100/150 D-P/G			1	RV15RPS0
2 Dakpannen					
	DAKPAN UNIV. 25-45° Ø125 ZWART D-LOODVRIJ	1	RA12RTP1		
	DAKPAN SNELDEK 25-45° Ø125 ZWART D-PE		RA12RTP0		
	DAKPAN UNIV. 25-45° Ø125 ROOD D-LOODVRIJ		RA12RTP2		
	DAKPAN UNIV. 25-45° Ø125 D-LOOD		RA12RTL0		
	DAKPAN 25-45°+REGENSCHAAL Ø150 D-LOOD			1	RA15RTP0
3 Concentrisch aansluitstuk met meetpunt					
A, E, QR	Concentrisch aansluitstuk ø80/125	1	AA1CA05U		
i Zone-serie	ADAPTER ø80/125	1	RA10C0P0		
Optie Bovendaks verlengstuk Zwart of Rood					
	VERL.STUK DAKD.V.125 ZWART L=500 D-P/A		RX000040		
	VERL.STUK DAKD.V.125 ROOD L=500 D-P/A		RC12NNP0		
Optie Pijp concentrisch PP/Aluminium					
	PIJP Ø80/125 X 250 MM D-P/A		RP12C2A0		
	PIJP Ø80/125 X 500 MM D-P/A		RP12C5A0		
	PIJP Ø80/125 X 1000 MM D-P/A		RP12CAA0		
	PIJP Ø80/125 X 2000 MM D-P/A		RP12CBA0		
	PIJP Ø100/150 X 250 MM D-P/A				RP15C2A0
	PIJP Ø100/150 X 500 MM D-P/A				RP15C5A0
	PIJP Ø100/150 X 1000 MM D-P/A				RP15CAA0
	PIJP Ø100/150 X 2000 MM D-P/A				RP15CBA0

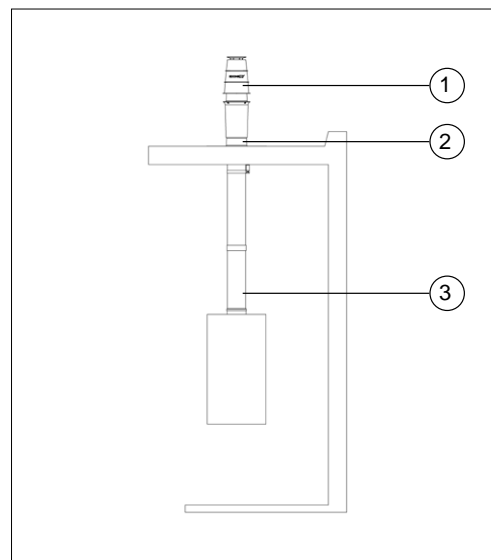
SYSTEEMVOORBEELD 2 | Dakdoorvoer Concentrisch, platdak

Afvoerdiameter 80/125mm
 100/150mm

Afvoerlengtes: zie tabel 10.5-7

Materiaal dakdoorvoer: RGA: P
 LTV: Aluminium
 zwart of rood

Materiaal pijpen: RGA: P
 LTV: Aluminium wit



2 Positie	Omschrijving	80/125		100/150	
		Aantal	Art.nr.	Aantal	Art.nr.
1 Dakdoorvoer					
	DAKDOORVOER Ø80/125 ZWART D-P/G	1	RV12RPS0		
	DAKDOORVOER Ø80/125 ROOD D-P/G		RV12RPS1		
	DAKDOORVOER Ø100/150 D-P/G			1	RV15RPS0
2 Plakplaat					
	PLAKPLAAT DAKDOORV. Ø125 D-A	1	RA12RFA0		
	PLAKPLAAT DAKDOORV. Ø150 D-A			1	RX000050
3 Concentrisch aansluitstuk met meetpunt					
A,E,QR	Concentrisch aansluitstuk ø80/125	1	AA1CA05U		
i Zone-serie	ADAPTER ø80/125	1	RA10C0P0		
Optie Bovendaks verlengstuk					
	VERL.STUK DAKD.V.125 ZWART L=500 D-P/A		RX000040		
	VERL.STUK DAKD.V.125 ROOD L=500 D-P/A		RC12NNP0		
Optie Pijp concentrisch PP/Aluminium					
	PIJP Ø80/125 X 250 MM D-P/A		RP12C2A0		
	PIJP Ø80/125 X 500 MM D-P/A		RP12C5A0		
	PIJP Ø80/125 X 1000 MM D-P/A		RP12CAA0		
	PIJP Ø80/125 X 2000 MM D-P/A		RP12CBA0		
	PIJP Ø100/150 X 250 MM D-P/A				RP15C2A0
	PIJP Ø100/150 X 500 MM D-P/A				RP15C5A0
	PIJP Ø100/150 X 1000 MM D-P/A				RP15CAA0
	PIJP Ø100/150 X 2000 MM D-P/A				RP15CBA0

SYSTEEMVOORBEELD 3 | Dakdoorvoer Concentrisch, tweepijpen aansluiting

Afvoerdiameter 80/80mm
100/100mm

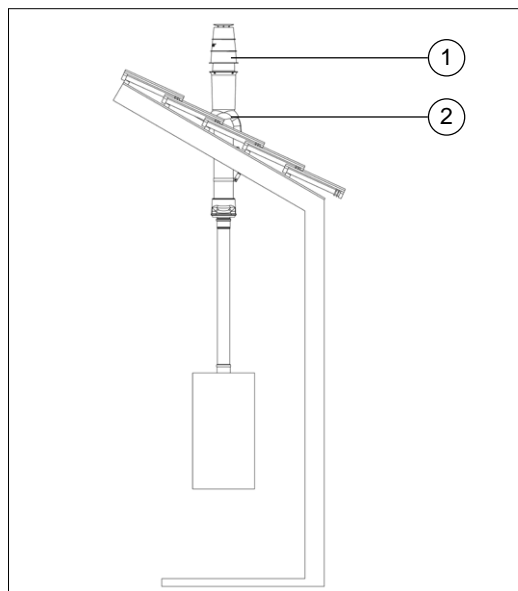
Afvoerlengtes: zie tabel 10.5-7

Materiaal dakdoorvoer: RGA: RVS
LTV: Aluminium
zwart

Materiaal pijpen: RGA: P
LTV: Aluminium wit

Diverse dakpannen voor dakdoorvoer leverbaar.

Alle rookgasafvoerdelen die zich buiten de schacht of brandwerende omkokering bevinden moeten uitgevoerd zijn in RVS.



3 Positie	Omschrijving	2x 80		2x 100	
		Aantal	Art.nr.	Aantal	Art.nr.
1 Dakdoorvoer					
	DAKDOORVOER Ø80/125+BR.ST ZWART D-P/P	1	RV12RIS0		zie 80
2 Dakpannen					
	DAKPAN UNIV. 25-45° Ø125 ZWART D-LOODVRIJ	1	RA12RTP1		zie 80
	DAKPAN SNELDEK 25-45° Ø125 ZWART D-PE		RA12RTP0		zie 80
	DAKPAN UNIV. 25-45° Ø125 ROOD D-LOODVRIJ		RA12RTP2		zie 80
	DAKPAN UNIV. 25-45° Ø125 D-LOOD		RA12RTL0		zie 80
Optie	Bovendaks verlengstuk				
	VERL.STUK DAKD.V.125 ZWART L=500 D-P/A		RX000040		zie 80
	VERL.STUK DAKD.V.125 ROOD L=500 D-P/A		RC12NNP0		zie 80
Optie	Pijp PP en RVS				
	PIJP Ø80 X 250 MM D-P		RP08N2P0		
	PIJP Ø80 X 500 MM D-P		RP08N5P0		
	PIJP Ø80 X 1000 MM D-P		RP08NAP0		
	PIJP Ø80 X 2000 MM D-P		RP08NBP0		
	PIJP Ø100 X 250 MM D-P				RP10N2P0
	PIJP Ø100 X 500 MM D-P				RP10N5P0
	PIJP Ø100 X 1000 MM D-P				RP10NAP0
	PIJP Ø100 X 2000 MM D-P				RP10NBP0
	PIJP Ø80 X 250 MM D-RVS		RP08N2I0		
	PIJP Ø80 X 500 MM D-RVS		RP08N5I0		
	PIJP Ø80 X 1000 MM D-RVS		RP08NAI0		
	PIJP Ø100 X 250 MM D-RVS				RP10NRI0
	PIJP Ø100 X 500 MM D-RVS				RP10N5I0
	PIJP Ø100 X 1000 MM D-RVS				RP10NAI0
Optie	Verlopen spie/mof				
	VERLOOP Ø80 X Ø100 D-P				RX102020
Optie	Verlopen spie/mof				
	VERLOOP Ø100 x Ø80 D-P				RR1008P0

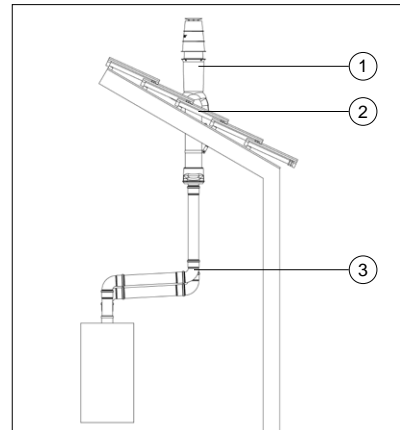
SYSTEEMVOORBEELD 4 | Dakdoorvoer Concentrisch, tweepijps met bochten

Afvoerdiameter 80/80mm
100/100mm

Afvoerlengtes: zie tabel 10.5-7

Materiaal dakdoorvoer: RGA: RVS
LTV: Aluminium
zwart

Materiaal pijpen: RGA: P
LTV: Aluminium wit



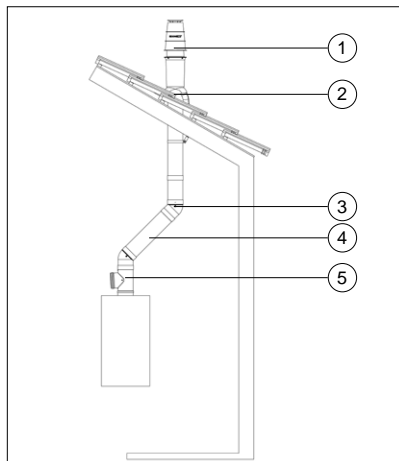
Diverse dakpannen voor dakdoorvoer leverbaar.
Alle rookgasafvoerdelen die zich buiten de schacht of brandwerende omkokering bevinden moeten uitgevoerd zijn in RVS.

4 Positie	Omschrijving	2x 80		2x 100	
		Aantal	Art.nr.	Aantal	Art.nr.
1 Dakdoorvoer					
	DAKDOORVOER Ø80/125+BR.ST ZWART D-P/P	1	RV12RIS0	zie 80/125	
2 Dakpannen					
	DAKPAN UNIV. 25-45° Ø125 ZWART D-LOODVRIJ	1	RA12RTP1	zie 80/125	
	DAKPAN SNELDEK 25-45° Ø125 ZWART D-PE		RA12RTP0	zie 80/125	
	DAKPAN UNIV. 25-45° Ø125 ROOD D-LOODVRIJ		RA12RTP2	zie 80/125	
	DAKPAN UNIV. 25-45° Ø125 D-LOOD		RA12RTL0	zie 80/125	
3 Bocht PP en RVS					
	BOCHT Ø80 15° D-P		RB08N1P0		
	BOCHT Ø80 45° D-P		RB08N4P0		
	BOCHT Ø80 87° D-P	2	RB08N9P0		
	BOCHT Ø100 15° D-P				RB10N1P0
	BOCHT Ø100 45° D-P				RB10N4P0
	BOCHT Ø100 90° D-P				RB10N9P0
	BOCHT Ø80 45° D-RVS		RB08N4I0		
	BOCHT Ø80 90° D-RVS	2	RB08N9I0		
	BOCHT Ø100 45° D-RVS				RB10N4I0
	BOCHT Ø100 90° D-RVS				RB10N9I0
Optie 4 Pijp PP en RVS					
	PIJP Ø80 X 250 MM D-P		RP08N2P0		
	PIJP Ø80 X 500 MM D-P		RP08N5P0		
	PIJP Ø80 X 1000 MM D-P		RP08NAP0		
	PIJP Ø80 X 2000 MM D-P		RP08NBP0		
	PIJP Ø100 X 250 MM D-P				RP10N2P0
	PIJP Ø100 X 500 MM D-P				RP10N5P0
	PIJP Ø100 X 1000 MM D-P				RP10NAP0
	PIJP Ø100 X 2000 MM D-P				RP10NBP0
	PIJP Ø80 X 250 MM D-RVS		RP08N2I0		
	PIJP Ø80 X 500 MM D-RVS		RP08N5I0		
	PIJP Ø80 X 1000 MM D-RVS		RP08NAI0		
	PIJP Ø100 X 250 MM D-RVS				RP10NRI0
	PIJP Ø100 X 500 MM D-RVS				RP10N5I0
	PIJP Ø100 X 1000 MM D-RVS				RP10NAI0
Optie Verlopen spie/mof					
	VERLOOP Ø80 X Ø100 D-P				RX102020
Optie Verlopen spie/mof					
	VERLOOP Ø100 x Ø80 D-P				RR1008P0
Optie Bovendaks verlengstuk					
	VERL.STUK DAKD.V.125 ZWART L=500 D-P/A		RX000040		
	VERL.STUK DAKD.V.125 ROOD L=500 D-P/A		RC12NNP0		

SYSTEEMVOORBEELD 5 | Dakdoorvoer Concentrisch, 45° bochten

Afvoerdiameter	80/125mm 100/150mm
Afvoerlengtes:	zie tabel 10.5-7
Materiaal dakdoorvoer:	RGA: PP LTV: Metaal zwart of rood
Materiaal pijpen:	RGA: PP transparant LTV: Metaal wit

Diverse dakpannen voor dakdoorvoer leverbaar.



5 Positie	Omschrijving	80/125		100/150	
		Aantal	Art.nr.	Aantal	Art.nr.
1 Dakdoorvoer					
	DAKDOORVOER Ø80/125 ZWART D-P/G	1	RV12RPS0		
	DAKDOORVOER Ø80/125 ROOD D-P/G		RV12RPS1		
	DAKDOORVOER Ø100/150 D-P/G			1	RV15RPS0
2 Dakpannen					
	DAKPAN UNIV. 25-45° Ø125 ZWART D-LOODVRIJ	1	RA12RTP1		
	DAKPAN SNELDEK 25-45° Ø125 ZWART D-PE		RA12RTP0		
	DAKPAN UNIV. 25-45° Ø125 ROOD D-LOODVRIJ		RA12RTP2		
	DAKPAN UNIV. 25-45° Ø125 D-LOOD		RA12RTL0		
	DAKPAN 25-45°+REGENSCHAAL Ø150 D-LOOD			1	RA15RTP0
3 Bocht concentrisch PP/Aluminium					
	BOCHT Ø80/125 15° D-P/A		RB12C1A0		
	BOCHT Ø80/125 45° D-P/A	2	RB12C4A0		
	BOCHT Ø80/125 90° D-P/A		RB12C9A0		
	BOCHT Ø100/150 15° D-P/A				RB15C1A0
	BOCHT Ø100/150 45° D-P/A			2	RB15C4A0
	BOCHT Ø100/150 90° D-P/A				RB15C9A0
4 Pijp concentrisch PP/Aluminium					
	PIJP Ø80/125 X 250 MM D-P/A		RP12C2A0		
	PIJP Ø80/125 X 500 MM D-P/A	1	RP12C5A0		
	PIJP Ø80/125 X 1000 MM D-P/A		RP12CAA0		
	PIJP Ø80/125 X 2000 MM D-P/A		RP12CBA0		
	PIJP Ø100/150 X 250 MM D-P/A				RP15C2A0
	PIJP Ø100/150 X 500 MM D-P/A			1	RP15C5A0
	PIJP Ø100/150 X 1000 MM D-P/A				RP15CAA0
	PIJP Ø100/150 X 2000 MM D-P/A				RP15CBA0
5 Inspectie T-stuk concentrisch PP/Aluminium					
	INSPECTIE T-STUK Ø80/125 D-P/A	1	RT12CIA0		
	INSPECTIE T-STUK Ø100/150 D-P/A			1	RT15CIA0
6 Concentrisch aansluitstuk met meetpunt					
A,E,QR	Concentrisch aansluitstuk ø80/125	1	AA1CA05U		
i Zone-serie	Concentrische aansluitadapter ø80/125	1	RA10C0P0		
Optie	Bovendaks verlengstuk				
	VERL.STUK DAKD.V.125 ZWART L=500 D-P/A		RX000040		
	VERL.STUK DAKD.V.125 ROOD L=500 D-P/A		RC12NNP0		

SYSTEEMVOORBEELD 6 | Dakdoorvoer Concentrisch, met 90° bochten

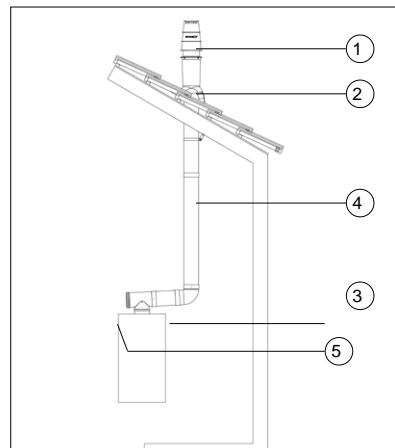
Afvoerdiameter: 80/125mm
100/150mm

Afvoerlengtes: zie tabel 10.5-7

Materiaal dakdoorvoer: RGA: PP
LTV: Metaal zwart of rood

Materiaal pijpen: RGA: PP transparant
LTV: Metaal wit

Diverse dakpannen voor dakdoorvoer leverbaar.



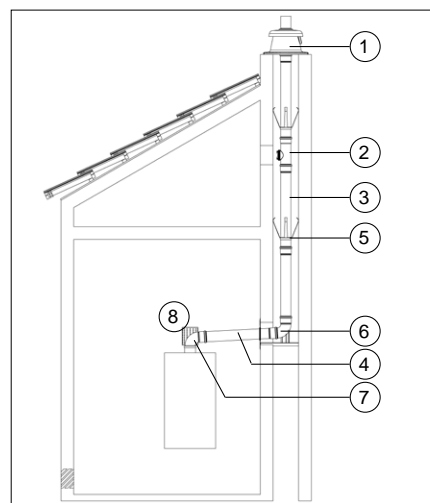
6 Positie	Omschrijving	80/125		100/150	
		Aantal	Art.nr.	Aantal	Art.nr.
1 Dakdoorvoer					
	DAKDOORVOER Ø80/125 ZWART D-P/G	1	RV12RPS0		
	DAKDOORVOER Ø80/125 ROOD D-P/G		RV12RPS1		
	DAKDOORVOER Ø100/150 D-P/G			1	RV15RPS0
2 Dakpannen					
	DAKPAN UNIV. 25-45° Ø125 ZWART D-LOODVRIJ	1	RA12RTP1		
	DAKPAN SNELDEK 25-45° Ø125 ZWART D-PE		RA12RTP0		
	DAKPAN UNIV. 25-45° Ø125 ROOD D-LOODVRIJ		RA12RTP2		
	DAKPAN UNIV. 25-45° Ø125 D-LOOD		RA12RTL0		
	DAKPAN 25-45°+REGENSCHAAL Ø150 D-LOOD			1	RA15RTP0
3 Bocht concentrisch PP/Aluminium					
	BOCHT Ø80/125 15° D-P/A		RB12C1A0		
	BOCHT Ø80/125 45° D-P/A		RB12C4A0		
	BOCHT Ø80/125 90° D-P/A	1	RB12C9A0		
	BOCHT Ø100/150 15° D-P/A				RB15C1A0
	BOCHT Ø100/150 45° D-P/A				RB15C4A0
	BOCHT Ø100/150 90° D-P/A			1	RB15C9A0
4 Pijp concentrisch PP/Aluminium					
	PIJP Ø80/125 X 250 MM D-P/A		RP12C2A0		
	PIJP Ø80/125 X 500 MM D-P/A	1	RP12C5A0		
	PIJP Ø80/125 X 1000 MM D-P/A		RP12CAA0		
	PIJP Ø80/125 X 2000 MM D-P/A		RP12CBA0		
	PIJP Ø100/150 X 250 MM D-P/A				RP15C2A0
	PIJP Ø100/150 X 500 MM D-P/A			1	RP15C5A0
	PIJP Ø100/150 X 1000 MM D-P/A				RP15CAA0
	PIJP Ø100/150 X 2000 MM D-P/A				RP15CBA0
5 Inspectie T-stuk concentrisch PP/Aluminium					
	INSPECTIE T-STUK Ø80/125 D-P/A	1	RT12CIA0		
	INSPECTIE T-STUK Ø100/150 D-P/A			1	RT15CIA0
6 Concentrisch aansluitstuk met meetpunt					
A, E, QR	Concentrisch aansluitstuk ø80/125	1	AA1CA05U		
i Zone-serie	Concentrische aansluitadapter ø80/125	1	RA10C0P0		
Optie	Bovendaks verlengstuk				
	VERL.STUK DAKD.V.125 ZWART L=500 D-P/A		RX000040		
	VERL.STUK DAKD.V.125 ROOD L=500 D-P/A		RC12NNP0		

SYSTEEMVOORBEELD 7 | Starre rookgasafvoer via schacht met 'open' toestel

Afvoerdiameter	80mm
	100mm
Afvoerlengtes:	zie tabel 10.5-7
Materiaal schoorsteenkap:	RGA: PP zwart LTV: PP zwart
Materiaal pijpen:	RGA: PP wit/RVS LTV: Luchtfilter zwart

LET OP: Afvoerklasse B.
 Zorg voor voldoende geventileerde stookruimte volgens voorschriften.
 Toestel moet voorzien zijn van luchtfilter.

Alle rookgasafvoerdelen die zich buiten de schacht of brandwerende omkokering bevinden moeten uitgevoerd zijn in RVS.



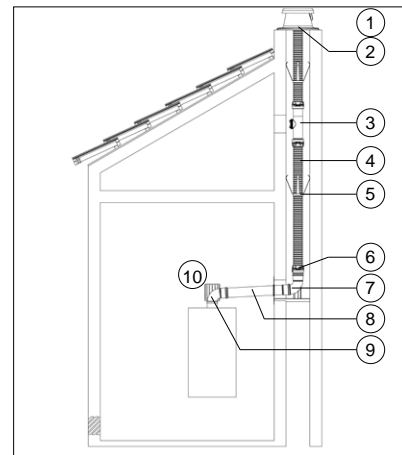
7 Positie	Omschrijving	80		100	
		Aantal	Art.nr.	Aantal	Art.nr.
1	Schachtafdekking met schachtventilatie				
	SCHOORSTEENAFDEKKING Ø80 D-P	1	RX105010		
	SCHOORSTEENAFDEKKING Ø100 D-P			1	RX105020
2	Inspectie T-stuk enkel PP				
	INSPECTIE T-STUK Ø80 D-P	1	RT08NIP0		
	INSPECTIE T-STUK Ø100 D-P			1	RT10NIP0
3	Pijp enkel PP				
	PIJP Ø80 X 250 MM D-P		RP08N2P0		
	PIJP Ø80 X 500 MM D-P	2	RP08N5P0		
	PIJP Ø80 X 1000 MM D-P	1	RP08NAP0		
	PIJP Ø80 X 2000 MM D-P	2	RP08NBPO		
	PIJP Ø100 X 250 MM D-P				RP10N2P0
	PIJP Ø100 X 500 MM D-P			2	RP10N5P0
	PIJP Ø100 X 1000 MM D-P			1	RP10NAP0
	PIJP Ø100 X 2000 MM D-P			2	RP10NBPO
4	Pijp enkel RVS				
	PIJP Ø80 X 250 MM D-RVS		RP08N2I0		
	PIJP Ø80 X 500 MM D-RVS		RP08N5I0		
	PIJP Ø80 X 1000 MM D-RVS	1	RP08NAI0		
	PIJP Ø100 X 250 MM D-RVS				RP10NRI0
	PIJP Ø100 X 500 MM D-RVS				RP10N5I0
	PIJP Ø100 X 1000 MM D-RVS			1	RP10NAI0
5	Afstandhouder voor starre buis				
	AFSTANDHOUDER STAR Ø80 (2X) D-P	1	RS08NBPO		
	AFSTANDHOUDER STAR Ø100 (2X) D-P			1	RS10NBPO
6	Schoorsteenbocht PP				
	SCHOORSTEENBOCHT Ø 80X87° D-P	1	RB08N9P2		
	SCHOORSTEENBOCHT Ø100X87° D-P			1	RB10N9P2
7	Bocht RVS				
	BOCHT Ø80 90° D-RVS		RB08N9I0		
	BOCHT Ø100 90° D-RVS				RB10N9I0
8	Filter luchttoevoer				
	Filter luchttoevoer	1	DFL080KU		
	Filter luchttoevoer			1	AX00540U

SYSTEEMVOORBEELD 8 | Flexibele rookgasafvoer via schacht, 'open' toestel

Afvoerdiameter	80mm 100mm
Afvoerlengtes:	zie tabel 10.5-7
Materiaal schoorsteenkap:	RGA: PP zwart LTV: PP zwart
Materiaal pijpen:	RGA: PP wit/RVS LTV: Luchtfilter zwart

LET OP: Afvoerklasse B_{xx}
 Zorg voor voldoende geventileerde stookruimte volgens voorschriften.
 Toestel moet voorzien zijn van luchtfilter.

Alle rookgasafvoerdelen die zich buiten de schacht of brandwerende omkokering bevinden moeten uitgevoerd zijn in RVS.

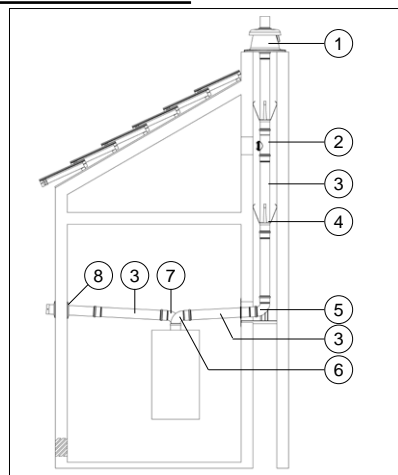


8		80		100	
Positie	Omschrijving	Aantal	Art.nr.	Aantal	Art.nr.
1	Schachtafdekking met schachtventilatie				
	SCHOORSTEENAFDEKKING Ø80 D-P	1	RX105010		
	SCHOORSTEENAFDEKKING Ø100 D-P			1	RX105020
2	Overgangstukken				
	AANSLUITING FLEX/STAR Ø80 D-P	1	RC08FNP0		
	AANSLUITING FLEX/STAR Ø100 D-P			1	RC11FNP0
3	Inspectie T-stuk flex				
	INSPECTIE T-STUK FLEX/FLEX Ø80 D-P	1	RT08FIP0		
	INSPECTIE T-STUK FLEX/FLEX Ø100 D-P			1	RT10FIP0
4	Pijp flex PP				
	PIJP FLEX Ø80 X 25,0 MT D-P	1	RF0825P0		
	PIJP FLEX Ø100 X 25,0 MT D-P			1	RF1125P0
5	Afstandhouder voor flex				
	AFSTANDHOUDER FLEX Ø80 (5X) D-P	1	RS08FBP0		
	AFSTANDHOUDER FLEX Ø100 (5X) D-P			1	RS11FBP0
6	Overgangstukken				
	AANSLUITING STAR/FLEX Ø80 D-P	1	RC08NFP0		
	AANSLUITING STAR/FLEX Ø100 D-P			1	RC11NFP0
7	Schoorsteenbocht PP				
	SCHOORSTEENBOCHT Ø 80X87° D-P	1	RB08N9P2		
	SCHOORSTEENBOCHT Ø100X87° D-P			1	RB10N9P2
8	Pijp enkel RVS				
	PIJP Ø80 X 250 MM D-RVS		RP08N2I0		
	PIJP Ø80 X 500 MM D-RVS		RP08N5I0		
	PIJP Ø80 X 1000 MM D-RVS		RP08NAI0		
	PIJP Ø100 X 250 MM D-RVS				RP10NRI0
	PIJP Ø100 X 500 MM D-RVS				RP10N5I0
	PIJP Ø100 X 1000 MM D-RVS				RP10NAI0
9	Bocht RVS				
	BOCHT Ø80 90° D-RVS		RB08N9I0		
	BOCHT Ø100 90° D-RVS				RB10N9I0
10	Filter luchttoevoer				
	Filter luchttoevoer	1	DFL080KU		
	Filter luchttoevoer			1	AX00540U

SYSTEEMVOORBEELD 9 | Starre rookgasafvoer via schacht, luchttoevoer via

Afvoerdiameter	80mm
	100mm
Afvoerlengtes:	zie tabel 10.5-7
Materiaal schoorsteenkap:	RGA: PP zwart
	LTV: PP zwart
Materiaal pijpen:	RGA: PP wit/RVS
	LTV: Luchtfilter zwart

Alle rookgasafvoerdelen die zich buiten de schacht of brandwerende omkokering bevinden moeten uitgevoerd zijn in RVS.

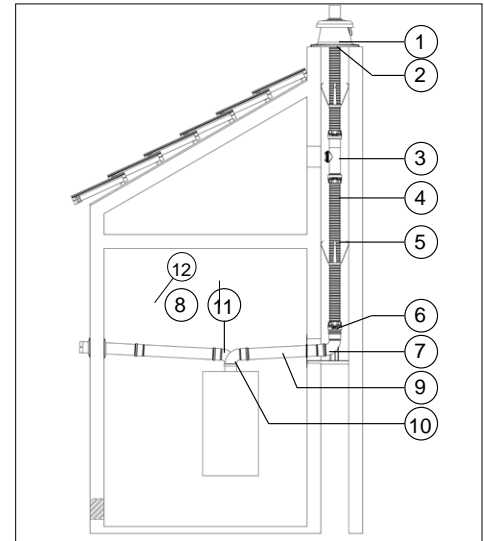


9 Positie	Omschrijving	80		100	
		Aantal	Art.nr.	Aantal	Art.nr.
1 Schachtafdekking met schachtventilatie					
	SCHOORSTEENAFDEKKING Ø80 D-P	1	RX105010		
	SCHOORSTEENAFDEKKING Ø100 D-P			1	RX105020
2 Inspectie T-stuk enkel PP					
	INSPECTIE T-STUK Ø80 D-P	1	RT08NIP0		
	INSPECTIE T-STUK Ø100 D-P			1	RT10NIP0
3 Pijp enkel PP					
	PIJP Ø80 X 250 MM D-P		RP08N2P0		
	PIJP Ø80 X 500 MM D-P	2	RP08N5P0		
	PIJP Ø80 X 1000 MM D-P	1	RP08NAP0		
	PIJP Ø80 X 2000 MM D-P	2	RP08NBP0		
	PIJP Ø100 X 250 MM D-P				RP10N2P0
	PIJP Ø100 X 500 MM D-P			2	RP10N5P0
	PIJP Ø100 X 1000 MM D-P			1	RP10NAP0
	PIJP Ø100 X 2000 MM D-P			2	RP10NBP0
Pijp enkel RVS					
	PIJP Ø80 X 250 MM D-RVS		RP08N2I0		
	PIJP Ø80 X 500 MM D-RVS		RP08N5I0		
	PIJP Ø80 X 1000 MM D-RVS		RP08NAI0		
	PIJP Ø100 X 250 MM D-RVS				RP10NRI0
	PIJP Ø100 X 500 MM D-RVS				RP10N5I0
	PIJP Ø100 X 1000 MM D-RVS				RP10NAI0
4 Afstandhouder voor starre buis					
	AFSTANDHOUDER STAR Ø80 (2X) D-P	1	RS08NBP0		
	AFSTANDHOUDER STAR Ø100 (2X) D-P			1	RS10NBP0
5 Schoorsteenbocht PP					
	SCHOORSTEENBOCHT Ø 80X87° D-P	1	RB08N9P2		
	SCHOORSTEENBOCHT Ø100X87° D-P			1	RB10N9P2
6 Bocht RVS					
	BOCHT Ø80 45° D-RVS		RB08N4I0		
	BOCHT Ø80 90° D-RVS	1	RB08N9I0		
	BOCHT Ø100 45° D-RVS				RB10N4I0
	BOCHT Ø100 90° D-RVS			1	RB10N9I0
7 Bocht PP					
	BOCHT Ø80 15° D-P		RB08N1P0		
	BOCHT Ø80 45° D-P		RB08N4P0		
	BOCHT Ø80 87° D-P	1	RB08N9P0		
	BOCHT Ø100 15° D-P				RB10N1P0
	BOCHT Ø100 45° D-P				RB10N4P0
	BOCHT Ø100 90° D-P			1	RB10N9P0
8 Muurafdekplaten					
	MUURPLAAT Ø80 D-A		RA08WPA0		
	MUURPLAAT Ø100 WIT D-G				RA10WPA0
Option	Overgangsstuk PP				
	VERLOOP Ø80 X Ø100 D-P	1	RX102020		Zie 80

SYSTEEMVOORBEELD 10 | Flexibele rookgasafvoer via schacht, luchttoevoer

Afvoerdiameter	80/mm
	100mm
Afvoerenlengtes:	zie tabel 10.5-7
Materiaal schoorsteenkap:	RGA: PP zwart
	LTV: PP zwart
Materiaal pijpen:	RGA: PP wit/RVS
	LTV: Luchtfilter zwart

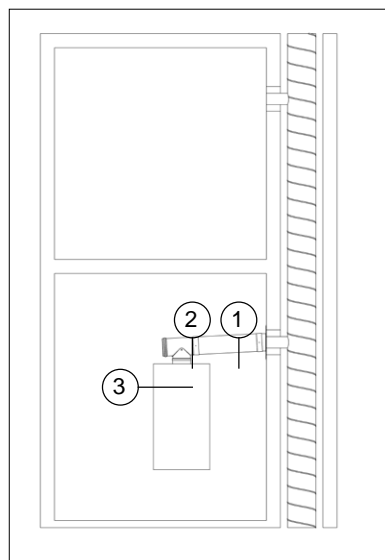
Alle rookgasafvoerdelen die zich buiten de schacht of brandwerende omkokering bevinden moeten uitgevoerd zijn in RVS.



10		80		100	
Positie	Omschrijving	Aantal	Art.nr.	Aantal	Art.nr.
1	Schachtafdekking met schachtventilatie				
	SCHOORSTEENAFDEKKING Ø80 D-P	1	RX105010		
	SCHOORSTEENAFDEKKING Ø100 D-P			1	RX105020
2	Overgangstukken				
	AANSLUITING FLEX/STAR Ø80 D-P	1	RC08FNP0		
	AANSLUITING FLEX/STAR Ø100 D-P			1	RC11FNP0
3	Inspectie T-stuk flex				
	INSPECTIE T-STUK FLEX/FLEX Ø80 D-P	1	RT08FIP0		
	INSPECTIE T-STUK FLEX/FLEX Ø100 D-P			1	RT10FIP0
4	Pijp flex PP				
	PIJP FLEX Ø80 X 25,0 MT D-P	1	RF0825P0		
	PIJP FLEX Ø100 X 25,0 MT D-P			1	RF1125P0
5	Afstandhouder voor flex				
	AFSTANDHOUDER FLEX Ø80 (5X) D-P	1	RS08FBP0		
	AFSTANDHOUDER FLEX Ø100 (5X) D-P			1	RS11FBP0
6	Overgangstukken				
	AANSLUITING STAR/FLEX Ø80 D-P	1	RC08NFP0		
	AANSLUITING STAR/FLEX Ø100 D-P			1	RC11NFP0
7	Schoorsteenbocht PP				
	SCHOORSTEENBOCHT Ø 80X87° D-P	1	RB08N9P2		
	SCHOORSTEENBOCHT Ø100X87° D-P			1	RB10N9P2
8	Pijp enkel PP				
	PIJP Ø80 X 250 MM D-P		RP08N2P0		
	PIJP Ø80 X 500 MM D-P		RP08N5P0		
	PIJP Ø80 X 1000 MM D-P	1	RP08NAP0		
	PIJP Ø80 X 2000 MM D-P		RP08NBP0		
	PIJP Ø100 X 250 MM D-P				RP10N2P0
	PIJP Ø100 X 500 MM D-P				RP10N5P0
	PIJP Ø100 X 1000 MM D-P			1	RP10NAP0
	PIJP Ø100 X 2000 MM D-P				RP10NBP0
9	Pijp enkel RVS				
	PIJP Ø80 X 250 MM D-RVS		RP08N2I0		
	PIJP Ø80 X 500 MM D-RVS		RP08N5I0		
	PIJP Ø80 X 1000 MM D-RVS	1	RP08NAI0		
	PIJP Ø100 X 250 MM D-RVS				RP10NRIO
	PIJP Ø100 X 500 MM D-RVS				RP10N5I0
	PIJP Ø100 X 1000 MM D-RVS			1	RP10NAI0
10	Bocht RVS				
	BOCHT Ø80 45° D-RVS		RB08N4I0		
	BOCHT Ø80 90° D-RVS	1	RB08N9I0		
	BOCHT Ø100 45° D-RVS				RB10N4I0
	BOCHT Ø100 90° D-RVS			1	RB10N9I0
11	Bocht PP				
	BOCHT Ø80 15° D-P		RB08N1P0		
	BOCHT Ø80 45° D-P		RB08N4P0		
	BOCHT Ø80 87° D-P	1	RB08N9P0		
	BOCHT Ø100 15° D-P				RB10N1P0
	BOCHT Ø100 45° D-P				RB10N4P0
	BOCHT Ø100 90° D-P			1	RB10N9P0
12	Muurafdekplaten				
	MUURPLAAT Ø80 D-A		RA08WPA0		
	MUURPLAAT Ø100 WIT D-G				RA10WPA0

SYSTEEMVOORBEELD 11 | Collectieve rookgasafvoer CLV/LAS

Afvoerdiameter: 80/125mm
 Afvoerlengtes: zie tabel 10.5-7
 Materiaal pijpen: RGA: PP wit
 LTV: Metaal wit



11		80/125	
Positie	Omschrijving	Aantal	Art.nr.
1 Pijp concentrisch PP/Aluminium			
	PIJP Ø80/125 X 250 MM D-P/A		RP12C2A0
	PIJP Ø80/125 X 500 MM D-P/A		RP12C5A0
	PIJP Ø80/125 X 1000 MM D-P/A	1	RP12CAA0
	PIJP Ø80/125 X 2000 MM D-P/A		RP12CBA0
2 Inspectiebocht/T-stuk concentrisch PP/Aluminium			
	INSPECTIE T-STUK Ø80/125 D-P/A	1	RT12CIA0
3 Concentrisch aansluitstuk met meetpunt			
A, E, QR	Concentrisch aansluitstuk ø80/125	1	AA1CA05U
i Zone-serie	ADAPTER ø80/125	1	RA10C0P0

RVxxWPSx



Art.Nr.	Omschrijving
Geveldoorvoer concentrisch P/G	
RV10WPS0	MDV Ø60/100 D-P/G
RV12WPS0	MDV Ø80/125 D-P/G
RV12WPS2	MDV TELE Ø80/125 D-P/A
RV15WPS0	MDV Ø100/150 D-P/G

RV15WPS0



RV10RPS0
RV12RPS1



RV15RPS0



RV12RIS0

Dakdoorvoer P/G	
RV12RPS0	DDV Ø80/125 ZWART D-P/G
RV12RPS1	DDV Ø80/125 ROOD D-P/G
RV15RPS0	DDV Ø100/150 D-P/G
Dakdoorvoer P/G met broekstuk	
RV12RIS0	DDV Ø80/125+BR.ST ZWART D-P/P

RA12RTPx



Dakpannen en platdakdoorvoer	
RA12RTP2	DAKPAN UNIV. 25-45° Ø125 ROOD D-LOODVRIJ
RA12RTP1	DAKPAN UNIV. 25-45° Ø125 ZWART D-LOODVRIJ
RA12RTP0	DAKPAN SNELDEK 25-45° Ø125 ZWART D-PE
RA15RTP0	DAKPAN 25-45°+REGENSCHAAL Ø150 D-LOOD
RA12RFA0	PLAKPLAAT DAKDOORV. Ø125 D-A
RX000050	PLAKPLAAT DAKDOORV. Ø150 D-A

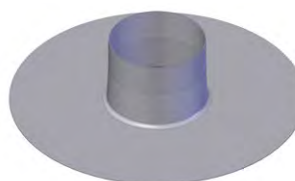
RA12RTL0



Sneldek
RA12RTP0



RA12RFA0
RX000050



RBxxN9Px



RBxxN4Px



RBxxN1Px



Bocht PP	
RB06N9P2	BOCHT Ø60 87° ZWART D-P
RB06N9P3	BOCHT Ø60 45° ZWART D-P
RB08N1P0	BOCHT Ø80 15° D-P
RB08N4P0	BOCHT Ø80 45° D-P
RB08N9P0	BOCHT Ø80 87° D-P
RB10N1P0	BOCHT Ø100 15° D-P
RB10N4P0	BOCHT Ø100 45° D-P
RB10N9P0	BOCHT Ø100 90° D-P

Verslapping		P	
80	15°	45°	90°
A in mm	43	95	203
100	15°	45°	90°
A in mm	26	131	230

RBxxN9I0



RBxxN4I0



Bocht RVS	
RB08N4I0	BOCHT Ø80 45° D-RVS
RB08N9I0	BOCHT Ø80 90° D-RVS
RB10N4I0	BOCHT Ø100 45° D-RVS
RB10N9I0	BOCHT Ø100 90° D-RVS

Verslapping		RVS	
80	45°	45°	90°
A in mm	92	92	208
100	45°	45°	90°
A in mm	92	92	269

RBxxC90



RBxxC40



RBxxC10



Bocht concentrisch P/A	
RB10C1A0	BOCHT Ø60/100 15° D-P/A
RB10C4A0	BOCHT Ø60/100 45° D-P/A
RB10C9A0	BOCHT Ø60/100 90° D-P/A
RB12C1A0	BOCHT Ø80/125 15° D-P/A
RB12C4A0	BOCHT Ø80/125 45° D-P/A
RB12C9A0	BOCHT Ø80/125 90° D-P/A
RB15C1A0	BOCHT Ø100/150 15° D-P/A
RB15C4A0	BOCHT Ø100/150 45° D-P/A
RB15C9A0	BOCHT Ø100/150 90° D-P/A

Verslapping		P/A	
60/100	15°	45°	90°
A in mm	34	71	181
80/125	15°	45°	90°
A in mm	41	93	201
100/150	15°	45°	90°
A in mm	25	128	226

RXP104010
RXP104020



RX104030



Schuifpijp telescopisch P/A	
RX104010	SCHUIFPIJP Ø60/100 X 60-200MM D-P/A
RX104020	SCHUIFPIJP Ø80/125 X 60-200MM D-P/A
RX104030	SCHUIFPIJP Ø100/150X 50-100MM D-P/A



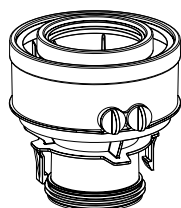
Bovendaks verlengstuk zwart	
RX000040	VERL.STUK DAKD.V.125 ZWART L=500 D-P/A
Bovendaks verlengstuk rood	
RC12NNP0	VERL.STUK DAKD.V.125 ROOD L=500 D-P/A



Schoorsteenbocht met steun	
RB06N9P0	SCHOORSTEENBOCHT Ø60X87° +STEUN D-P
RB08N9P2	SCHOORSTEENBOCHT Ø 80X87°+STEUN D-P
RB10N9P2	SCHOORSTEENBOCHT Ø100X87°+STEUN D-P

AA1CA05U

AA009700U



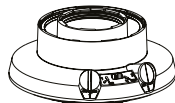
Concentrisch aansluitstuk tbv. A-, E- en QR-serie	
AA1CA05U	CONCENTRISCH AANSLUITSTUK ø80/125 Inclusief deksel luchttoevoer ø80
AA09700U	CONCENTRISCH AANSLUITSTUK 60/100 MM Inclusief deksel luchttoevoer ø80

RA10T0P0



RA10C0P0

RA10C0P1



Aansluitadapter tbv. I Zone-serie	
RA10T0P0	ADAPTER PARALLEL ø80/80
RA10C0P0	ADAPTER CONCENTRISCH ø80/125
RA10C0P1	ADAPTER CONCENTRISCH ø60/100



Inspectiestuk PP	
RX060011	INSPECTIESTUK RECHT Ø60 D-P
RX080021	INSPECTIESTUK RECHT Ø80 D-P
Inspectiestuk concentrisch PP/MW	
RA12RFP0	INSPECTIESTUK Ø80/125 D-P/A



Inspectiebocht concentrisch PP/MW	
RB10C9A1	INSPECTIEBOCHT Ø60 X Ø100 D-P/A



Inspectie T-stuk enkel PP

RT06NIP0	INSPECTIE T-STUK Ø60 D-P
RT08NIP0	INSPECTIE T-STUK Ø80 D-P
RT10NIP0	INSPECTIE T-STUK Ø100 D-P



Inspectie T-stuk concentrisch PP/MW

RT10CIA0	INSPECTIE T-STUK Ø60/100 D-P/A
RT12CIA0	INSPECTIE T-STUK Ø80/125 D-P/A
RT15CIA0	INSPECTIE T-STUK Ø100/150 D-P/A



Verloop PP

RX102010	VERLOOP Ø60 X Ø80 D-P
RX102020	VERLOOP Ø80 X Ø100 D-P
RR0810I0	VERLOOP Ø80 x Ø100 MOF D-RVS
RX110031	VERLOOPSTUK Ø100-110 D-P



Verlopen spie/mof

RR1008P0	VERLOOP Ø100 x Ø80 D-P
----------	------------------------



Verlopen concentrisch PP/MW spie/mof

RX103010	VERLOOP Ø60/100 X Ø80/125 D-P/A
RX103020	VERLOOP Ø80/125 X Ø100/150 D-P/A



Verlopen concentrisch PP/MW spie/mof

RX103030	VERLOOP Ø100/150 X Ø80/125 D-P/A
----------	----------------------------------



Flex aansluitsets PP	
RC06FNP1	AANSLUITSET FLEX Ø60 D-P



RC06FNP0
RC08FNP0
RC11FNP0

Overgangstukken	
RC08FNP0	AANSLUITING STAR/FLEX Ø80 D-P
RC11FNP0	AANSLUITING STAR/FLEX Ø100 D-P
RC06FNP0	AANSLUITING FLEX-STAR Ø60 D-P
RC08FNP0	AANSLUITING FLEX/STAR Ø80 D-P
RC11FNP0	AANSLUITING FLEX/STAR Ø100 D-P
RT08FIP0	INSPECTIE T-STUK FLEX/FLEX Ø80 D-P
RT10FIP0	INSPECTIE T-STUK FLEX/FLEX Ø100 D-P
RA06RFP1	INSPECTIESTUK FLEX Ø60 D-P
RC06FFP0	KOPPELSTUK FLEX/FLEX Ø60 D-P
RC08FFP0	KOPPELSTUK FLEX/FLEX Ø80 D-P
RC10FFP0	KOPPELSTUK FLEX/FLEX Ø100 D-P
RA06RFP0	ADAPTER FLEX Ø60 TBV SCHACHTBOCHT D-P



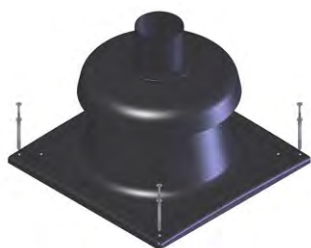
RA06RFP0
RC08NFP0
RC11NFP0



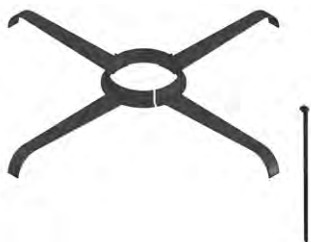
RT08FIP0
RT10FIP0



RC06FFP0
RC08FFP0
RC10FFP0



Schoorsteenafdekking met schachtvent.	
RX060041	SCHOORSTEENAFDEKKING Ø60 D-P
RX105010	SCHOORSTEENAFDEKKING Ø80 D-P
RX105020	SCHOORSTEENAFDEKKING Ø100 D-P



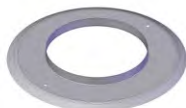
Afstandhouder voor flex

RS06FBP0	AFSTANDHOUDER FLEX Ø60 (5X) D-P
RS08FBP0	AFSTANDHOUDER FLEX Ø80 (5X) D-P
RS11FBP0	AFSTANDHOUDER FLEX Ø100 (5X) D-P



Afstandhouder voor starre buis

RS08NBP0	AFSTANDHOUDER STAR Ø80 (2X) D-P
RS10NBP0	AFSTANDHOUDER STAR Ø100 (2X) D-P



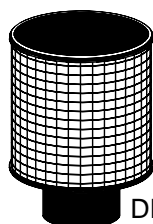
Schoorsteen muurafdekking

RA08WPA0	MUURPLAAT Ø80 D-A
RA10WPA0	MUURPLAAT Ø100 WIT D-G
RA12WPA0	MUURPLAAT Ø125 WIT D-G
RA15WPA0	MUURPLAAT Ø150 D-G



Rooster

RX000010	BOLDRAADROOSTER Ø80-100 D-RVS
----------	-------------------------------



Luchtfilter

DFL080KU	FILTER LUCHTTOEVOER ø80
AX00540U	FILTER LUCHTTOEVOER ø100
AX00770U	CARTRIDGE V FILTER LUCHTTOEVOER ø100

DFL080KU



Pijp enkel PP

RP08N2P0	PIJP Ø80 X 250 MM D-P
RP08N5P0	PIJP Ø80 X 500 MM D-P
RP08NAP0	PIJP Ø80 X 1000 MM D-P
RP08NBP0	PIJP Ø80 X 2000 MM D-P
RP10N2P0	PIJP Ø100 X 250 MM D-P
RP10N5P0	PIJP Ø100 X 500 MM D-P
RP10NAP0	PIJP Ø100 X 1000 MM D-P
RP10NBP0	PIJP Ø100 X 2000 MM D-P



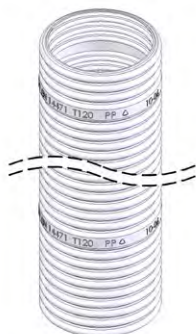
Pijp enkel RVS

RP08N2I0	PIJP Ø80 X 250 MM D-RVS
RP08N5I0	PIJP Ø80 X 500 MM D-RVS
RP08NAI0	PIJP Ø80 X 1000 MM D-RVS
RP10NRI0	PIJP Ø100 X 250 MM D-RVS
RP10N5I0	PIJP Ø100 X 500 MM D-RVS
RP10NAI0	PIJP Ø100 X 1000 MM D-RVS



Pijp concentrisch P/A

RP10C2A0	PIJP Ø60/100 X 250 MM D-P/A
RP10C5A0	PIJP Ø60/100 X 500 MM D-P/A
RP10CAA0	PIJP Ø60/100 X 1000 MM D-P/A
RP10CBA0	PIJP Ø60/100 X 2000 MM D-P/A
RP12C2A0	PIJP Ø80/125 X 250 MM D-P/A
RP12C5A0	PIJP Ø80/125 X 500 MM D-P/A
RP12CAA0	PIJP Ø80/125 X 1000 MM D-P/A
RP12CBA0	PIJP Ø80/125 X 2000 MM D-P/A
RP15C2A0	PIJP Ø100/150 X 250 MM D-P/A
RP15C5A0	PIJP Ø100/150 X 500 MM D-P/A
RP15CAA0	PIJP Ø100/150 X 1000 MM D-P/A
RP15CBA0	PIJP Ø100/150 X 2000 MM D-P/A



Pijp flex PP

RF06NYA0	PIJP FLEX Ø60 X 25 MT D-P
RF0812P0	PIJP FLEX Ø80 X 12,5 MT D-P
RF0825P0	PIJP FLEX Ø80 X 25,0 MT D-P
RF1115P0	PIJP FLEX Ø100 X 15 MT D-P
RF1125P0	PIJP FLEX Ø100 X 25,0 MT D-P



SERVICE & DIENSTEN

ATAG ondersteunt je als installateur bij elke stap, van installatie tot onderhoud en nazorg. Met praktische ondersteuning, actuele kennis en een sterk servicenetwerk zorgen we dat jij efficiënt kunt werken en je klanten optimaal kunt bedienen. Zo houdt je grip op je projecten en lever je betrouwbare kwaliteit, elke dag opnieuw.

HET ATAG DEALERMODEL

Installateurs die ATAG producten plaatsen, krijgen ondersteuning van ATAG als fabrikant op meerdere vlakken. Om nóg meer service en structuur te bieden, is het dealermodel ontwikkeld. Hiermee kies je als installateur het niveau van samenwerking dat past bij jouw organisatie en ambities. Je profiteert van gerichte ondersteuning, extra voordelen en duidelijke afspraken, zodat je efficiënt werkt en je klanten optimaal bedient.

ATAG GREENDEALER

Als ATAG GreenDealer werk je met een breed aanbod aan oplossingen, van cv-ketels tot hybride en all-electric systemen. Je past moderne technieken toe en maakt gebruik van slimme monitoringopties, zoals ATAG ProZone, voor inzicht en controle op afstand. Je profiteert van alle voordelen van ATAG: uitgebreide ondersteuning, monitoring en praktische tools. Zo speel je in op actuele ontwikkelingen en bied je je klanten duurzame en toekomstgerichte installaties.



ATAG SELECTDEALER

Als ATAG SelectDealer ligt de focus op betrouwbare cv-ketels en bewezen verwarmingstechniek. Je kunt rekenen op ondersteuning in techniek, advies en service, zodat je installaties efficiënt en vakkundig uitvoert. Met praktische hulpmiddelen en direct contact met specialisten lever je constante kwaliteit en zorg je voor tevreden klanten.



DEALER WORDEN?
NEEM CONTACT OP



BEREIKBAARHEID

De servicedienst van ATAG biedt ondersteuning op vele terreinen. Op www.atagverwarming.nl/installateurs treft u al veel antwoorden op uw vragen. Mocht u meer ondersteuning willen dan is ATAG te bereiken via

serviceaanvraag@atagverwarming.nl
0544-391 859 - Optie 2
<http://atagverwarming.nl/serviceaanvraag>

ATAG kent verder een groot aantal diensten die u het nodige werk uit handen kan nemen. De expertise van onze servicemonteurs zorgt voor een doelgerichte oplossing.

ATAG COMFORTDIENSTEN

Voor de ATAG GreenDealer zijn er de ATAG ComfortDiensten. Dit zijn diensten waarmee installateurs efficiënter kunnen werken.

De ComfortDiensten bestaan onder andere uit:

- Ondersteuning bij inbedrijfstellen
- Beheer op afstand (ComfortConnect)
- Uitgebreide mogelijkheden bij onderhoudscontracten (OHC)
- Extra garantiemogelijkheden

Voor uitgebreide informatie over de mogelijkheden van ATAG GreenDealer en de ComfortDiensten, kijk op www.atagverwarming.nl/greendealer of neem contact op met jouw accountmanager.



PERIODIEKE INSPECTIE (PI)

De inspectie omvat onder andere:

- Het controleren, indien noodzakelijk het afstellen van de verbranding
- Het maken van een compleet stookrapport
- Het beoordelen van de installatie en stookruimte exclusief de bouwkundige constructie
- Het toetsen van de installatiegegevens aan de voorschriften
- Het beoordelen aan de hand van visuele waarneming en metingen aan de ketel of het onderhoud kwalitatief goed is uitgevoerd.

Rapportage:

- Het opstellen van een inspectieverslag
- Het afgeven van een verklaring van Inspectie

PERIODIEK ONDERHOUD (PO)

De onderhoudswerkzaamheden omvatten onder andere:

- Controle brander op vervuiling. Eventueel reinigen
- Vervangen afdichting brander (voor ATAG ketels zijn de pakkingen in de prijs inbegrepen)
- Controle ionisatie-/ontstekingsselectrode
- Reiniging buizenblok (droog)
- Controle ionisatiestroom
- Controle CO₂ en afstelling
- Optische controle ontluchter
- Optische controle overstort
- Optische controle condensbak
- Controle ventilator op basis van luchtopbrengst
- Controle parameters
- Reiniging sifon en sifonpijp

Indien er vervangingsonderdelen nodig zijn worden deze separaat aan u berekend.

GECOMBINEERDE PERIODIEKE INSPECTIE EN PERIODIEK ONDERHOUD (PI/PO).

Deze combinatie omvat dezelfde werkzaamheden als bij individuele PI en PO.

Inspecties aan gasleiding

ATAG verwarming is gecertificeerd om inspecties uit te voeren aan gasleidingen welke vallen onder Scope 7a.

Gasleidingen met een werkdruk van 500 mBar of lager.

Onder een standaard gasleiding wordt verstaan:

- Volledig inpandig
- Inhoud gasleiding < 250 liter
- Volledig te inspecteren zonder hak-, breek of sloopwerk
- Niet meer dan 3 gastoestellen aangesloten (waarbij een cascade wordt gezien als één toestel)
- De gasmeters, toestellen en appendage's zijn goed bereikbaar
- Is voorzien van drukmeetpunten voor en na afsluiters en drukregelaars

Neem voor alle overige situaties contact op met onze service afdeling voor een offerte voor uw specifieke situatie
0544 391859 keuze 2

OMBOUW CV-KETEL NAAR PROPAAAN

Alle ATAG cv-ketels zijn standaard geschikt voor aardgas. In situaties waar alleen propaangas beschikbaar is kunnen bepaalde cv-ketels geproduceerd na 2009 omgebouwd worden naar propaan (met uitzondering van P-Serie). ATAG biedt u deze service op het moment dat de gehele propaaninstallatie gereed is aan de hand van een checklist.

Bel voor uw reservering 0544-391 859 optie 2.

ONDERHOUD AAN 100KW OF GROTERE INSTALLATIES (SCIOS)

De wettelijke eisen ten aanzien van een veilige, zuinige en bedrijfszekere installatie zijn van toepassing op het installatievermogen groter dan 100 kW nominaal vermogen. De minimale eisen zijn vastgelegd in de SCIOS certificatie, die als basis dient voor de onderhouds- en inspectiewerkzaamheden aan uw verwarmingsinstallaties.

EERSTE OF BIJZONDERE INSPECTIE (EBI)

Deze inspectie omvat onder andere:

- Het controleren, indien noodzakelijk het afstellen van de verbranding.
 - Het maken van een compleet stookrapport.
 - Het beoordelen van de installatie en stookruimte exclusief bouwkundige constructie
 - Het toetsen van de installatiegegevens aan de voorschriften.
 - Het beoordelen aan de hand van visuele waarneming en metingen aan de ketel of het onderhoud kwalitatief goed is uitgevoerd.
 - Opstellen basisverslag.
 - Vaststellen grenswaarden
 - Vaststellen onderhoud- en inspectiefrequentie.
- Rapportage:
- Het opstellen van een Basisverslag
 - Het afgeven van een verklaring van inspectie.

BENODIGDHEDEN 5 JAAR SYSTEEMGARANTIE PREMION-CHA SERIE

8908680	WOLF Link Home <NL>
2075009	Vuil- en magnetietafscheider 1 1/4"
99773	Regeltechnische inbedrijfstelling
1669603	Isolatie vuilafscheider 1 1/4"
1669604	Isolatie vuilafscheider 1 1/2"
2072246	Vuil- en magnetietafscheider 1 1/2"

CERTIFICATEN

Zie voor de meest actuele certificaten en verklaringen onze website:

www.atagverwarming.nl/certificeringen



TRAININGEN

Gedurende het hele jaar worden er door ATAG trainingen gegeven in het trainingscentrum: de ATAG ComfortHub in Lichtenvoorde. Ook wordt er in overleg training op afstand of op locatie gegeven. Schrijf je kosteloos in voor een training via onze website:

www.atagverwarming.nl/training



ALGEMENE VERKOOP- EN LEVERINGSVOORWAARDEN

Van:

De besloten vennootschap ATAG HEATING B.V., gevestigd te Lichtenvoorde, gedeponeerd bij de Kamer van Koophandel onder nummer 61153141.

Artikel 1. Algemeen

- 1.1 Deze algemene voorwaarden zijn van toepassing op alle aanbiedingen, offertes en overeenkomsten door of namens ATAG Heating B.V. (hierna te noemen: "ATAG") aangegaan met een rechtspersoon of natuurlijk persoon in de uitoefening van een beroep of bedrijf (hierna: "koper") ter zake de verkochte zaken en/of diensten van ATAG (hierna: "de overeenkomst"), alsmede op alle vergelijkbare transacties tussen ATAG en koper. Van deze algemene voorwaarden kan uitsluitend op grond van een rechtsgeldige ondertekende schriftelijke overeenkomst tussen ATAG en koper worden afgeweken of afstand worden gedaan.
- 1.2 De bedingen in deze algemene voorwaarden zijn mede gemaakt ten behoeve van bestuurders en werknemers van ATAG en eventuele andere bij de uitvoering van de overeenkomst betrokken hulppersonen.
- 1.3 De toepasselijkheid van algemene voorwaarden van koper wordt op voorhand nadrukkelijk door ATAG van de hand gewezen.
- 1.4 ATAG heeft het recht om deze algemene voorwaarden te wijzigen. Koper wordt geacht iedere wijziging van deze algemene voorwaarden te hebben geaccepteerd, indien hij binnen zeven dagen na kennisgeving van de wijzigingen door ATAG zijn bezwaren niet schriftelijk bij ATAG heeft gemeld.
- 1.5 In geval van verschillen tussen vertalingen van deze algemene voorwaarden en de Nederlandse tekst van de voorwaarden prevaleert de Nederlandse tekst.

Artikel 2. Offertes; opdrachten

- 2.1 De door ATAG uitgebrachte offertes zijn vrijblijvend en kunnen door ATAG te allen tijde worden herroepen. Zij binden ATAG niet, doch vormen slechts een uitnodiging aan koper om een order te plaatsen. Door ATAG uitgebrachte offertes zijn geldig gedurende 30 dagen, tenzij anders aangegeven.
- 2.2 De in een offerte vermelde prijzen zijn exclusief btw, tenzij anders aangegeven.
- 2.3 De inhoud van prijscuranten, folders, drukwerken e.d. van ATAG bindt ATAG niet, tenzij in een overeenkomst naar die inhoud uitdrukkelijk wordt verwezen. Elke nieuwe prijsnotering in prijscuranten en prijslijsten van ATAG stelt de voorgaande versie buiten werking.
- 2.4 Geringe, in de branche toelaatbaar geachte en redelijkerwijs niet te voorkomen afwijkingen in kleur en maat geven koper geen recht op ontbinding van de overeenkomst of op schadevergoeding.
- 2.5 ATAG is slechts aan een door koper geplaatste order gebonden indien en nadat de order door ATAG schriftelijk is bevestigd, of nadat ATAG met de feitelijke uitvoering van de order is aangevangen. In dit laatste geval komt de overeenkomst tot stand op het moment dat de order door ATAG is aanvaard.
- 2.6 Door werknemers, functionarissen, vertegenwoordigers en/of agenten van ATAG afgelegde verklaringen en door deze aangegane overeenkomsten binden ATAG niet, tenzij en uitsluitend, voor zover die verklaringen schriftelijk door (een) rechtsgeldig bevoegd vertegenwoordiger(s) van ATAG worden bevestigd of vastgelegd.
- 2.7 ATAG behoudt zich het recht voor om opdrachten van koper te weigeren.

Artikel 3. Prijzen

Het is ATAG toegestaan de prijs van nog te leveren zaken en/of diensten te verhogen, indien het/de door ATAG van een derde gekochte product of producten aan een prijsstijging onderhevig is geweest. Het is ATAG in dat geval toegestaan de bij aflevering geldende prijs aan koper in rekening te brengen. Indien de prijsverhoging meer dan 10% bedraagt heeft koper het recht de overeenkomst door middel van een schriftelijke verklaring te ontbinden. De ontbinding dient onverwijld na kennisgeving door koper van de prijsverhoging te geschieden. ATAG is niet gehouden eventuele schade aan koper te vergoeden na ontbinding van de overeenkomst.

Artikel 4. Adviezen, ontwerpen en materialen

- 4.1 Koper kan geen rechten ontlenen aan door ATAG verstrekte informatie en adviezen.
- 4.2 ATAG is niet aansprakelijk voor de verdere uitwerking van een door of namens koper uitgewerkt ontwerp, noch voor eventuele adviezen naar aanleiding van dat ontwerp. ATAG is niet aansprakelijk ter zake de functionele geschiktheid van de door koper voorgeschreven materialen. Onder functionele geschiktheid wordt verstaan de geschiktheid van het materiaal of het onderdeel voor het doel waarvoor het volgens het ontwerp van koper is bestemd.
- 4.3 ATAG is niet aansprakelijk voor of in verband met onderdelen die door koper aan ATAG ter beschikking zijn gesteld.

Artikel 5. Wijzigingen

- 5.1 ATAG heeft het recht om constructiewijzigingen en andere wijzigingen die leiden tot verbetering van de producten in haar assortiment uit te voeren, zonder kennisgeving vooraf aan koper.
- 5.2 Alle wijzigingen na opdrachtverlening ter zake de te leveren zaak, hetzij door bijzondere opdracht van koper, hetzij als gevolg van andere wijzigingen in de opdracht, dienen te worden beschouwd als meerwerk, en voor zover daaruit minder kosten ontstaan als minderwerk. De toepasselijkheid van art. 7:755 BW wordt uitdrukkelijk uitgesloten.
- 5.3 Meerwerk zal worden berekend op basis van de prijsbepalende factoren die gelden op het moment dat het meerwerk wordt verricht. Meerwerk zal worden gerekend op basis van de bij het sluiten van de overeenkomst geldende prijsbepalende factoren.
- 5.4 Indien bij de eindafrekening van het werk blijkt dat het totaal van het reeds verrekenende en het nog te verrekenen minderwerk, dat van het reeds verrekenende en het nog te verrekenen meerwerk overtreft, heeft ATAG recht op een bedrag gelijk aan 10% van het verschil van deze totalen, tenzij het verzoek tot minderwerk afkomstig was van ATAG.

Artikel 6. Levering; levertijd; deelleveringen

- 6.1 Tenzij schriftelijk anders wordt overeengekomen geschiedt levering af fabriek/af magazijn van ATAG te Lichtenvoorde (Ex Works Galileïstraat 27 (7131 PE) Lichtenvoorde Incoterms® 2020).
- 6.2 Tenzij schriftelijk anders wordt overeengekomen worden de gekochte zaken vervoerd voor rekening en risico van koper. Indien wordt overeengekomen dat de gekochte zaken door ATAG op een andere wijze dan EXW worden geleverd, geldt dit slechts voor levering binnen Nederland over de verharde weg en exclusief verticaal transport. De wijze van vervoer en verpakking wordt door ATAG bepaald. Verpakking wordt niet teruggenomen.
- 6.3 Koper is verplicht de gekochte zaken af te nemen op het moment waarop deze volgens de overeenkomst aan hem ter beschikking worden gesteld, dan wel worden bezorgd. Indien koper de afname weigert of nalatig is met het verstrekken van informatie of instructies, noodzakelijk voor de levering, zullen de zaken worden opgeslagen voor risico van koper. Koper zal in dat geval alle aanvullende kosten, waaronder in ieder geval opslagkosten, verschuldigd zijn.
- 6.4 Een overeengekomen levertijd is geen fatale termijn, tenzij uitdrukkelijk anders is overeengekomen. Bij niet-tijdige levering dient koper ATAG derhalve schriftelijk in gebreke te stellen. ATAG is in geen geval aansprakelijk voor enige vertraging in de levering.
- 6.5 Een eventuele vertraging in de levering ontslaat koper niet van zijn verplichting om de gekochte zaken af te nemen.
- 6.6 De levertijd gaat pas in nadat koper alle gegevens, waarvan ATAG aangeeft dat deze noodzakelijk zijn, of waarvan koper redelijkerwijs behoort te begrijpen dat deze noodzakelijk zijn in het kader van de uitvoering van de overeenkomst, aan ATAG zijn verstrekt.
- 6.7 Indien wijzigingen in de opdracht aan ATAG ertoe leiden dat de voor het uitvoeren van de overeenkomst benodigde tijd langer is, wordt de levertijd met die extra benodigde tijd verlengd.
- 6.8 De levertijd is gebaseerd op de verwachting dat ATAG de met de levering verband houdende werkzaamheden kan uitvoeren zoals ten tijde van het sluiten van de overeenkomst was voorzien en dat de voor het uitvoeren van de overeenkomst benodigde materialen tijdig aan ATAG zullen worden geleverd. ATAG behoudt zich het recht voor de levertijd dienovereenkomstig te verlengen.
- 6.9 Het is ATAG toegestaan verkochte zaken in gedeelten te leveren. Indien de zaken in gedeelten worden geleverd, is ATAG bevoegd elk gedeelte afzonderlijk te factureren. Dit geldt niet indien een deellevering een zelfstandige waarde heeft.
- 6.10 De koper verbindt zich ertoe te voldoen aan de vereisten van het 12e sanctiepakket van de EU, "Exportcontroleclausule voor verkoopovereenkomsten (EU-Rusland Embargoverordening (EU) 833/2014)", tegen Rusland zoals volgt:
 - 6.10.1 De koper zal geen goederen, intellectuele eigendomsrechten of bedrijfsgeheimen die geleverd zijn op grond van of in verband met de overeenkomst en die vallen onder de werkingssfeer van artikel 12g en 12ga van Verordening (EU) nr. 833/2014 van de Raad en artikel 8g van Verordening (EU) nr. 765/2006 van de Raad, direct of indirect verkopen, exporteren of wederuitvoeren naar de Russische Federatie en/of naar Belarus, of voor gebruik in de Russische Fede-

ratie en/of in Belarus.

6.10.2 De koper zal zich inspannen om ervoor te zorgen dat het doel van paragraaf 6.10.1 niet wordt gefrustreerd door derden verderop in de handelsketen, waaronder mogelijke wederverkopers.

6.10.3 De koper zal met name op grond van artikel 12gb, lid 3, van Verordening (EU) nr. 833/2014 van de Raad een adequaat toezichtmechanisme opzetten en onderhouden om gedragingen van derden verderop in de handelsketen, waaronder mogelijke wederverkopers, op te sporen die het doel van paragraaf 6.10.1 zouden ondermijnen.

6.10.4 Elke schending van paragrafen 6.10.1, 6.10.2 of 6.10.3 vormt een wezenlijke schending van een essentieel onderdeel van de overeenkomst, en ATAG heeft recht op passende rechtsmiddelen, waaronder maar niet beperkt tot:

- ontbinding van de overeenkomst, en
- een boete van 5% van de totale waarde van de overeenkomst of van de prijs van de geëxporteerde goederen, afhankelijk van welk bedrag het hoogste is.

6.10.5 De koper zal de ATAG onmiddellijk informeren over eventuele problemen bij de toepassing van paragrafen 6.10.1, 6.10.2 of 6.10.3, waaronder relevante activiteiten van derden die het doel van paragraaf 6.10.1 zouden kunnen ondermijnen. De koper zal de ATAG informatie verstrekken over de naleving van de verplichtingen onder paragraaf 6.10.1, 6.10.2 of 6.10.3, binnen twee weken na een eenvoudig verzoek om dergelijke informatie.

Artikel 7. Montage

7.1 Eventuele montage, demontage of inbedrijfstelling wordt uitgevoerd tegen de normaal geldende tarieven. Het met de montage, demontage en inbedrijfstelling belaste personeel beperkt zich tot het monteren van de geleverde zaak. Voor buiten de opdracht vallend montage-, demontagewerk en inbedrijfstelling is ATAG niet aansprakelijk.

7.2 Tot de montage, demontage en inbedrijfstelling behoren niet de bijkomende werkzaamheden, in het bijzonder elektriciens-, loodgieters-, grond-, metsel-, funderings-, timmer- en schilderwerkzaamheden en andere werkzaamheden van bouwkundige aard. Deze werkzaamheden komen voor rekening en risico van koper.

7.3 Koper dient ervoor te zorgen dat ATAG haar werkzaamheden ongestoord kan verrichten. Daartoe dient koper onder meer ervoor te zorgen dat er in de ruimte waarin de werkzaamheden moeten worden verricht gas, water en elektriciteit aanwezig is, tenzij uit de aard van de overeenkomst iets anders voortvloeit. Koper zorgt voor eigen rekening en risico dat geschikte behuizing, deugdelijke sanitaire voorzieningen en door de ARBO-wet geëiste voorzieningen voor het personeel van ATAG aanwezig zijn. Koper draagt tevens zorg voor verstrekking van hulpmiddelen, verlening van bijstand en draagt zorg voor instructie van de monteurs.

7.4 Wanneer de montage, demontage en inbedrijfstelling door oorzaken buiten de schuld van ATAG niet geregeld en zonder onderbreking kan geschieden of op andere wijze wordt vertraagd, is ATAG gerechtigd de daaruit voortvloeiende meerkosten aan koper in rekening te brengen tegen het op dat moment geldende tarief.

7.5 Voor rekening van koper zijn alle eventuele niet voorziene kosten, in het bijzonder doch niet uitsluitend:

- a. kosten ontstaan doordat de montage niet in gewone daguren kan geschieden;
- b. reis- en verblijfkosten die niet waren begrepen in de prijs;
- c. kosten met betrekking tot hoogwerkers, valbeveiliging, borgpennen, etc.

7.6 Koper dient bij de oplevering van de werkzaamheden aanwezig te zijn en bij de oplevering te controleren of de werkzaamheden naar behoren zijn vervuld. Tevens dient koper het serviceraapport af te tekenen waarmee hij het werk aanvaardt.

7.7 Gebreken die koper bij de oplevering redelijkerwijs niet had kunnen ontdekken, dient koper binnen acht dagen na ontdekking van het gebrek schriftelijk bij ATAG te melden – op straffe van verval van al haar rechten – en deze vervolgens de gelegenheid te bieden een eventueel gebrek te herstellen mits de melding valt binnen de garantietermijn. Opdrachtgever zal dienen aan te geven wat het gebrek is en wanneer en hoe hij het gebrek heeft geconstateerd.

Artikel 8. Technische eisen enz.

Indien de in Nederland te leveren zaken buiten Nederland moeten worden gebruikt, is ATAG pas gehouden ervoor zorg te dragen dat de te leveren zaken voldoen aan de technische eisen of normen die ten tijde van het sluiten van de overeenkomst worden gesteld door wetten of bepalingen van het land waar de zaken moeten worden gebruikt, indien en voor zover bij de totstandkoming van de overeenkomst door koper van het gebruik in het buitenland en van de daar geldende eisen en normen uitdrukkelijk en schriftelijk melding is gemaakt aan ATAG. Ook alle andere (technische) eisen die door koper aan de te leveren zaken worden gesteld en welke afwijken van de normale eisen, dienen bij de totstandkoming van de koopovereenkomst door de koper uitdrukkelijk en schriftelijk te worden gemeld.

Artikel 9. Monsters, modellen en voorbeelden

Als ATAG een model, monster of voorbeeld toont of verstrekt, geschiedt dit altijd slechts bij wijze van aanduiding. De hoedanigheden van de te leveren zaken kunnen van het monster, model of voorbeeld afwijken.

Artikel 10. Beëindiging van de overeenkomst

10.1 Alle vorderingen van ATAG op koper zijn onmiddellijk opeisbaar in de volgende gevallen:

- indien na het sluiten van de overeenkomst aan ATAG omstandigheden ter kennis komen die ATAG goede grond geven te vrezen dat koper niet aan zijn verplichtingen zal voldoen;
- in geval koper in staat van faillissement wordt verklaard of zijn faillissement aanvraagt, koper surseance van betaling aanvraagt of wordt verleend, dan wel koper wordt toegelaten tot de schuldsaneringsregeling of daartoe een verzoek indient;
- indien ATAG koper gevraagd heeft zekerheid te stellen voor de nakoming en deze zekerheid uitblijft dan wel onvoldoende is;
- indien beslag op het geheel of een gedeelte van de goederen van koper wordt gelegd;
- indien koper komt te overlijden;
- indien koper wordt ontbonden;
- indien koper onder curatele of bewind wordt gesteld;
- indien koper anderszins in verzuim is en niet voldoet aan zijn verplichtingen uit de overeenkomst.

In genoemde gevallen, doch niet daartoe beperkt, is ATAG bevoegd de verdere uitvoering van de overeenkomst op te schorten, dan wel tot geheel of gedeeltelijke ontbinding van de overeenkomst over te gaan, één en ander onder gehoudenheid van koper de hierdoor door ATAG geleden schade te vergoeden en onverminderd de overigens aan ATAG toekomende rechten.

10.2 Het in lid 1 genoemde recht van ATAG de overeenkomst te ontbinden geldt ook indien de tekortkoming, gezien haar bijzondere aard of geringe betekenis, deze ontbinding met haar gevolgen niet rechtvaardigt.

10.3 Indien zich omstandigheden voordoen met betrekking tot personen en/of materiaal waarvan ATAG zich bij de uitvoering van de overeenkomst bedient of zich pleegt te bedienen, welke van dien aard zijn dat de uitvoering van de overeenkomst onmogelijk dan wel dermate bezwaarlijk en/of onevenredig kostbaar wordt, dat naleving van de overeenkomst in redelijkheid niet meer kan worden gevergd, is ATAG bevoegd de overeenkomst te ontbinden. ATAG is niet gehouden eventuele schade aan koper te vergoeden na ontbinding van de overeenkomst.

Artikel 11. Betaling

11.1 Tenzij schriftelijk anders wordt overeengekomen dient betaling te geschieden binnen 14 dagen na factuurdatum door middel van een wettig betaal-middel ten kantore van ATAG of door overschrijving van het verschuldigde bedrag op de bankrekening van ATAG. Deze betalingstermijn is een fatale termijn.

11.2 Zodra voornoemde betalingstermijn is verstreken, is koper over de verschuldigde hoofdsom inclusief btw verschuldigd: (i) de incassokosten zoals gespecificeerd in artikel 12 en (ii) de wettelijke handelsrente vermeerderd met 2%.

11.3 Koper heeft niet het recht zich op opschorting of verrekening te beroepen.

11.4 Door koper gedane betalingen strekken steeds ter afdoening in de eerste plaats van alle verschuldigde rente en kosten, en in de tweede plaats van opeisbare facturen die het langst open staan, zelfs al vermeldt koper, dat de voldoening betrekking heeft op een latere factuur.

Artikel 12. Incassokosten

Is koper in gebreke of in verzuim met het nakomen van één of meer van zijn verplichtingen, dan komen alle redelijke kosten ter verkrijging van voldoening buiten rechte voor rekening van koper. In ieder geval is koper verschuldigd:

- over de eerste € 3.000,- 15% (met een minimum van € 200,-)
- over het meerdere tot € 6.000,- 10%
- over het meerdere tot € 15.000,- 8%
- over het meerdere tot € 60.000,- 5%
- over het meerdere 3%

Indien ATAG aantoonbaar hogere kosten te hebben gemaakt, welke redelijkerwijs noodzakelijk waren, komen ook deze voor vergoeding in aanmerking. Deze kosten betreffen onder meer maar zijn niet beperkt tot de volledige advocatenkosten, deskundigenkosten, griffierechten en overige proceskosten.

ALGEMENE VERKOOP- EN LEVERINGSVOORWAARDEN

Artikel 13. Eigendomsvoorbehoud

13.1 De door ATAG geleverde zaken blijven het eigendom van ATAG totdat koper alle navolgende verplichtingen uit alle met ATAG gesloten overeenkomsten is nagekomen:

- de tegenprestatie(s) met betrekking tot geleverde of te leveren zaak/zaken zelf;
- de tegenprestatie(s) met betrekking tot krachtens de overeenkomst(en) door ATAG verrichte of te verrichten werkzaamheden;
- eventuele vorderingen wegens tekortschieten in de nakoming door koper van zodanige overeenkomsten.

13.2 Door ATAG afgeleverde zaken, die krachtens artikel 13.1 onder het eigendomsvoorbehoud vallen, mogen slechts in het kader van een normale bedrijfsuitvoering worden doorverkocht. In geval van faillissement of surseance van betaling van koper is ook het doorverkopen in het kader van een normale bedrijfsuitvoering niet toegestaan. Overigens is koper niet bevoegd de zaken te verpanden of hier enig ander recht op te vestigen.

13.3 Koper is verplicht om op afgeleverde zaken die door betaling, natrekking of (oneigenlijke) vermenging in eigendom van koper zijn overgegaan en die nog middellijk of onmiddellijk in bezit zijn van koper, een vuistloos pandrecht als bedoeld in art. 3:237 BW te vestigen ten gunste van ATAG tot meerdere zekerheid van betaling van vorderingen die ATAG uit welke hoofde dan ook op koper heeft of mocht hebben. ATAG wordt hierbij door koper onherroepelijk gemachtigd om de ter vestiging van voormeld pandrecht benodigde handelingen namens koper te verrichten (waaronder uitdrukkelijk begrepen het vestigen van het pandrecht bij authentieke of geregistreerde onderhandse akte). Koper verplicht zich bij deze op eerste verzoek van ATAG aan deze verpanding onverwijld zijn medewerking te verlenen.

13.4 Indien koper zijn verplichtingen niet nakomt of er gegronde vrees bestaat dat hij zulks niet zal doen, is ATAG gerechtigd afgeleverde zaken waarop het in lid 1 bedoelde eigendomsvoorbehoud rust bij koper of derden die de zaak voor koper houden weg te halen of weg te doen halen. Koper is verplicht hier toe alle medewerking te verschaffen op straffe van een boete van 10% van het door hem verschuldigde per dag.

13.5 Indien derden enig recht op de onder eigendomsvoorbehoud geleverde zaken willen vestigen of doen gelden, is koper verplicht ATAG zo snel als redelijkerwijs verwacht mag worden op de hoogte te stellen.

13.6 Koper verplicht zich de onder eigendomsvoorbehoud geleverde zaken te verzekeren en verzekerd te houden tegen brand-, ontplofings- en waterschade en tegen diefstal en de polis en het bewijs van premiebetaling van deze verzekering op eerste verzoek aan ATAG ter inzage te geven.

Koper verplicht zich verder op eerste verzoek van ATAG:

- de onder eigendomsvoorbehoud geleverde zaken te merken als het eigendom van ATAG;
- op andere manieren medewerking te verlenen aan alle redelijke maatregelen die ATAG ter bescherming van haar eigendomsrecht met betrekking tot de zaken wil treffen en welke koper niet onredelijk hinderen in de normale uitoefening van haar bedrijf.

13.7 Koper is verplicht op eerste verzoek van ATAG ten gunste van ATAG een stil pandrecht te vestigen voor alle vorderingen die ATAG heeft of mocht hebben op koper op alle vorderingen die koper verkrijgt op zijn afnemers bij het doorverkopen van onder eigendomsvoorbehoud door ATAG geleverde zaken en op alle aanspraken die koper op de verzekeraar heeft of mocht hebben met betrekking tot de onder eigendomsvoorbehoud geleverde zaken. ATAG is te allen tijde gerechtigd en wordt hierbij door koper onherroepelijk gemachtigd om de ter vestiging van dit pandrecht benodigde handelingen namens koper te verrichten (waaronder uitdrukkelijk begrepen het vestigen van het pandrecht bij authentieke of geregistreerde onderhandse akte). Koper verplicht zich op verzoek van ATAG aan deze verpanding onverwijld zijn medewerking te verlenen. Bij verzuim van koper is ATAG alsdan gerechtigd tot het doen van kennisgeving aan de debiteur van de verpande vorderingen waarbij koper reeds nu voor alsdan verklaart alle medewerking te zullen verlenen bij de inning van de verpande vorderingen.

Artikel 14. Gebreken; klachttermijnen

14.1 Koper dient de gekochte zaken bij aflevering te (laten) onderzoeken. Hierbij dient koper na te gaan of het afgeleverde aan de overeenkomst beantwoordt, te weten:

- of de juiste zaken zijn geleverd;
- of de afgeleverde zaken wat betreft kwantiteit (bijvoorbeeld het aantal en de hoeveelheid) overeenstemmen met het overeengekomene;
- of de afgeleverde zaken voldoen aan de overeengekomen kwaliteitseisen of - indien deze ontbreken - aan de eisen die gesteld mogen worden aan een normaal gebruik en/of handelsdoeleinden.

14.2 Worden zichtbare c.q. kenbare gebreken of tekorten geconstateerd, dan dient koper deze binnen 5 dagen na aflevering schriftelijk aan ATAG te melden op straffe van verval van alle rechten.

14.3 Niet-zichtbare c.q. niet-kenbare gebreken dient koper binnen 5 dagen nadat deze zijn ontdekt, of redelijkerwijze hadden behoren te zijn ontdekt, schriftelijk te melden aan ATAG op straffe van verval van alle rechten.

14.4 Ook indien de wederpartij tijdig reclameert, kan hij zijn verplichting tot betaling en tot afname van de gekochte zaken en gedane bestellingen niet opschorten.

14.5 Gekochte zaken kunnen slechts na voorafgaande schriftelijke toestemming aan ATAG worden geretourneerd.

Artikel 15. Garantie

ATAG verleent garantie op de gekochte zaken in overeenstemming met het bepaalde in de "Nadere uiteenzetting garantie", voor zover van toepassing, op pagina 10 en verder van deze algemene voorwaarden. Bij een inbreuk op de verleende garantie is de aansprakelijkheid van ATAG beperkt tot het kosteloos vervangen of herstellen van de betreffende zaak c.q. het betreffende onderdeel dan wel het (gedeeltelijk) terugbetalen van de daarvoor in rekening gebrachte prijs, zulks naar keuze van ATAG.

Artikel 16. Aansprakelijkheid

16.1 Voor gebreken in geleverde zaken geldt uitsluitend de garantie zoals bedoeld in artikel 15 (Garantie) van deze voorwaarden. Deze garantie is exclusief en komt in de plaats van alle overige vorderingen, expliciete, impliciete, wettelijke, contractuele of andere garanties, verklaringen, voorwaarden of andere bepalingen.

16.2 ATAG is niet aansprakelijk voor enige vorm van bijzondere, bedrijfs-, indirecte en/of gevolgschade, met inbegrip van maar niet beperkt tot gemiste omzet en/of winstderiving, werkonderbreking, een storing in de productie, aantasting van andere goederen of anderszins, veroorzaakt door ATAG, haar ondergeschikten, haar ingeschakelde hulpverleners, haar zaken en/of haar adviseurs c.q. ontwerpen, uit welke hoofde dan ook.

16.3 De aansprakelijkheid van ATAG, voor zover deze door haar aansprakelijkheidsverzekering wordt gedekt, is te allen tijde beperkt tot het bedrag dat haar verzekeraar in voorkomend geval uitkeert. Indien de verzekeraar in enig geval niet tot uitkering overgaat of de schade niet door de verzekering wordt gedekt, is de aansprakelijkheid van ATAG beperkt tot de factuurwaarde, exclusief btw, van de betreffende zaken waaruit de aansprakelijkheid voortvloeit, althans in verband waarmee de aansprakelijkheid is ontstaan.

16.4 Elk vorderingsrecht van koper jegens ATAG vervalt na verloop van 1 jaar na de dag waarop het vorderingsrecht is ontstaan.

16.5 Koper is verplicht ATAG op eerste verzoek te vrijwaren voor aanspraken van derden ter zake van schade ten aanzien waarvan ATAG haar aansprakelijkheid in deze algemene voorwaarden jegens koper heeft uitgesloten.

16.6 De in deze voorwaarden opgenomen beperkingen van aansprakelijkheid gelden niet indien de schade is te wijten aan opzet of grove schuld van ATAG of haar leidinggevende ondergeschikten.

Artikel 17. Overmacht

17.1 Onder overmacht wordt verstaan: omstandigheden die de nakoming van de verbintenis verhinderen, en die niet aan ATAG zijn toe te rekenen.

Hieronder zullen (indien en voor zover deze omstandigheden de nakoming onmogelijk maken of onredelijk bemoeilijken) mede zijn begrepen: stakingen; een algemeen gebrek aan benodigde grondstoffen en andere voor het tot stand brengen van de overeengekomen prestatie benodigde zaken of diensten; niet voorsienbare stagnatie bij toeleveranciers of andere derden waarvan ATAG afhankelijk is; de omstandigheid dat ATAG een prestatie die van belang is in verband met de door haar zelf te leveren prestatie niet, niet tijdig of niet behoorlijk geleverd krijgt; overheidsmaatregelen die ATAG verhinderen haar verplichtingen tijdig en/of deugdelijk na te komen; uitbraak van een ziekte; bovenmatig ziekteverzuim en algemene vervoersproblemen.

17.2 ATAG heeft ook het recht zich op overmacht te beroepen, indien de omstandigheid die (verdere) nakoming verhindert intreedt nadat ATAG haar verbintenis had moeten nakomen.

17.3 Tijdens overmacht worden de leverings- en andere verplichtingen van ATAG opgeschort. Pas indien de periode, waarin door overmacht nakoming

van de verplichtingen door ATAG niet mogelijk is, langer duurt dan 3 maanden zijn beide partijen bevoegd de overeenkomst te ontbinden, zonder dat er in dat geval een verplichting tot schadevergoeding bestaat.

17.4 Indien ATAG bij het intreden van de overmacht al gedeeltelijk aan haar verplichtingen heeft voldaan, of slechts gedeeltelijk aan haar verplichtingen kan voldoen is zij gerechtigd het reeds geleverde c.q. het leverbare deel afzonderlijk te factureren en is koper gehouden deze factuur te voldoen als betrof het een afzonderlijk contract. Dit geldt echter niet als het reeds geleverde c.q. leverbare deel geen zelfstandige waarde heeft.

Artikel 18. Intellectuele eigendomsrechten en geheimhouding

18.1 De intellectuele eigendomsrechten van ATAG op al hetgeen ATAG in de uitvoering van de overeenkomst aan koper verstrekt, waaronder in ieder geval tekeningen, afbeeldingen, berekeningen, ontwerpen, processen, modellen en domeinnamen (die koper ten behoeve van het op de markt brengen van ATAG's producten heeft geregistreerd) blijven berusten bij ATAG en mogen door koper slechts worden gebruikt ter uitvoering van de overeenkomst tussen ATAG en koper. Na afloop van de overeenkomst worden de desbetreffende documenten en informatie op eerste verzoek van ATAG aan ATAG geretourneerd of vernietigd.

18.2 Wanneer bij de uitvoering van de overeenkomst intellectuele eigendomsrechten ontstaan, dan berusten de intellectuele eigendomsrechten, waaronder het auteursrecht, bij ATAG. Voor zover de intellectuele eigendomsrechten krachtens de wet bij koper komen te rusten, draagt koper deze intellectuele eigendomsrechten bij voorbaat over aan ATAG en zal koper indien nodig zijn medewerking verlenen aan deze overdracht en verleent hij voorts een onherroepelijke volmacht waarmee ATAG al hetgeen kan doen wat nodig is waardoor de intellectuele eigendomsrechten bij ATAG komen te rusten. Koper doet, voor zover wettelijk toegestaan, afstand van eventuele persoonlijkheidsrechten die bij koper blijven berusten, dan wel verbindt koper zich ertoe om deze persoonlijkheidsrechten in het economische verkeer niet uit te oefenen.

18.3 Indien ATAG aan koper een gebruiksrecht geeft dan is dat altijd op basis van een niet-exclusieve en niet-overdraagbare licentie, welke is beperkt tot het overeengekomen gebruik. Bij gebreke van een voorafgaande overeengekomen gebruiksduur, is het gebruiksrecht van de intellectuele eigendomsrechten van ATAG in ieder geval beperkt tot de duur van de overeenkomst, dan wel voor de duur waarin koper producten van ATAG afneemt. Een licentie van ATAG is te allen tijde met onmiddellijke ingang opzegbaar, zonder dat ATAG enige vorm van schadevergoeding aan koper verschuldigd is.

18.4 Na een opzegging, ontbinding of beëindiging van een langdurige handelsrelatie tussen ATAG en koper bewerkstelligt koper op eerste verzoek van ATAG dat in het economische verkeer tussen koper en ATAG geen economische verbondenheid wordt aangenomen. Daartoe verricht koper alle noodzakelijke handelingen, waaronder, doch niet uitsluitend:

- a) De staking van het gebruik van onderscheidingsmiddelen van ATAG in het economische verkeer, zoals een domeinnaam van koper;
- b) De staking van het gebruik en de overdracht van een domeinnaam, handelsnaam of merk die een onderscheidingsmiddel van ATAG bevat aan ATAG;
- c) Het vermijden van verwarringsgevaarzettende reclameboodschappen, zoals het gebruik van onderscheidingsmiddelen die overeenstemmen met een onderscheidingsmiddel van ATAG;
- d) Het leveren van goederen waarop een onderscheidingsmiddel van ATAG staat weergegeven, tegen dezelfde prijs waarvoor koper deze goederen van ATAG heeft gekocht.

18.5 Alle niet-openbaar toegankelijke informatie inzake het bedrijfsproces van ATAG, wordt als vertrouwelijke informatie beschouwd. Dergelijke vertrouwelijke informatie deelt koper niet met derde partijen en gebruikt hij ook niet ten behoeve van zijn eigen bedrijfsvoering, tenzij dit noodzakelijk is voor de uitvoering van een verbintenis tussen ATAG en koper.

18.6 Bij overtreding van de artikelen 18.1, 18.2, 18.4 en 18.5 zal koper zonder dat enige ingebrekestelling is vereist, per overtreding een boete van € 50.000,00 aan ATAG verschuldigd zijn, onverminderd het recht van ATAG tot het daarnaast vorderen van volledige schadevergoeding met rente en kosten. Betaalde of verschuldigde boete strekt niet in mindering van eventueel verschuldigde schadevergoeding met rente en kosten. ATAG en koper wijken hierbij uitdrukkelijk af van het bepaalde in artikel 6:92, lid 2 BW.

Artikel 19. Privacy

19.1 Wanneer ATAG dan wel koper tijdens het uitvoeren van de overeenkomst persoonsgegevens die door de ander zijn verstrekt, verkrijgt en hij deze persoonsgegevens verwerkt, zal hij de persoonsgegevens op een behoorlijke en zorgvuldige wijze verwerken en zich houden aan de wettelijke voorschriften die volgen uit de Algemene verordening gegevensbescherming.

19.2 Indien ATAG dan wel koper als verwerker in de zin van de Algemene verordening gegevensbescherming wordt aangemerkt, komen ATAG en koper schriftelijk een verwerkersovereenkomst overeen die voldoet aan het bepaalde in de Algemene verordening gegevensbescherming.

19.3 ATAG en koper informeren elkaar binnen vijf (5) werkdagen over ieder verzoek en/of iedere klacht van de toezichthoudende autoriteit of de betrokkene ten aanzien van de persoonsgegevens die worden verwerkt bij het uitvoeren van de overeenkomst. ATAG en koper verlenen elkaar over en weer de medewerking die vereist is om aan de verzoeken van betrokkenen of de toezichthoudende autoriteit te voldoen.

19.4 Koper vrijwaart ATAG voor de aan ATAG opgelegde bestuurlijke sancties, herstelsancties en bestraffende sancties in het kader van verwerkingen die ATAG bij de uitvoering van de overeenkomst uitvoert.

Artikel 20. Niet-overdraagbaarheid vorderingen en verplichtingen

20.1 Koper kan vorderingen op ATAG, uit welke hoofde dan ook, niet overdragen aan een derde. Dergelijke vorderingen zijn nadrukkelijk niet-overdraagbaar. Dit beding heeft goederenrechtelijke werking in de zin van artikel 3:83, lid 2 BW.

20.2 Het is koper niet toegestaan zonder de schriftelijke voorafgaande goedkeuring van ATAG enige verplichting uit de overeenkomst en/of deze algemene voorwaarden over te dragen aan een derde.

Artikel 21. (Partiële) nietigheid of vernietigbaarheid

Mocht een bepaling in deze algemene voorwaarden nietig of vernietigbaar zijn, dan heeft dit niet tot gevolg dat deze algemene voorwaarden in hun geheel nietig of vernietigbaar zijn dan wel dat een andere bepaling daarvan (deels) nietig of vernietigbaar is. Als een bepaling in deze algemene voorwaarden nietig of vernietigbaar (en vervolgens vernietigd) mocht zijn, wordt zij door ATAG vervangen door een geldige bepaling die het meest de strekking van de nietige of vernietigde bepaling benadert.

Artikel 22. Geschilbeslechting

In afwijking van de wettelijke regels voor de bevoegdheid van de burgerlijke rechter zal elk geschil tussen koper en ATAG, in geval de rechtbank bevoegd is, worden beslecht door de bevoegde rechter van Rechtbank Gelderland, locatie Zutphen. ATAG blijft echter bevoegd een geschil voor te leggen aan de volgens de wet of het toepasselijke internationale verdrag of verordening bevoegde rechter.

Artikel 23. Toepasselijk recht

Op elke overeenkomst tussen ATAG en koper is uitsluitend Nederlands recht van toepassing.

Nadere uiteenzetting Garantie ATAG HEATING B.V.

ATAG verleent garantie op de door haar verkochte zaken (waaronder tevens wordt volstaan: "onderdelen") voor materiaal-, fabricage- en/of constructiefouten met inachtneming van de hieronder genoemde voorwaarden.

A. Geldigheid

1. Koper heeft uitsluitend recht op garantie gedurende de in hoofdstuk D genoemde garantietermijn indien:
 - de koopprijs voor de verkochte zaak is betaald en koper ook anderszins niet tekortschiet in de nakoming van zijn verplichting(en) uit hoofde van de overeenkomst;
 - indien van toepassing, de bij de geïnstalleerde zaak geleverde garantietaal binnen vier weken na installatie volledig ingevuld retour is ontvangen door ATAG, dan wel binnen vier weken na installatie is aangemeld via de digitale inlogportal van ATAG;
 - de geïnstalleerde zaak is geïnstalleerd door een erkende installateur;
 - koper (of de gebruiker) beschikt over de aankoopnota van de betreffende installateur.
2. De installatiedatum van de betreffende zaak, zoals vermeld op de garantietaal, geldt als ingangsdatum van de in hoofdstuk D genoemde garantietermijn. Indien bij de betreffende zaak geen garantietaal is bijgevoegd, geldt als ingangsdatum van de in hoofdstuk D genoemde garantietermijn de productiedatum van de betreffende zaak.

ALGEMENE VERKOOP- EN LEVERINGSVOORWAARDEN

3. Indien niet aan een van de in lid 1 genoemde voorwaarden is voldaan, is de garantie beperkt tot de duur van twee jaar, te rekenen vanaf de productiedatum van de verkochte zaak. Koper is alsdan bij een geldige aanspraak op garantie te allen tijde verplicht het arbeidsloon en de voorrijkosten aan ATAG te vergoeden.

B. Uitsluitingen

1. Alle aanspraken op garantie (waaronder doch niet uitsluitend uit hoofde van nakoming, non-conformiteit en wanprestatie) vervallen echter – een en ander ter uitsluitende beoordeling van ATAG – indien:
 - Koper niet heeft voldaan aan het bepaalde in de artikelen 14.2 en 14.3 van deze algemene voorwaarden;
 - de zaak niet is geïnstalleerd en/of periodiek onderhouden (aantoonbaar door middel van sticker en/of nota) in overeenstemming met het installatie- en onderhoudsvoorschrift;
 - de zaak niet gebruikt is in overeenstemming met de gebruikshandleiding, terwijl geen schriftelijke toestemming is verleend door ATAG voor het afwijken hiervan;
 - de zaak anders wordt gebruikt dan bedoeld als normaal gebruik1 en niet van tevoren schriftelijke toestemming is verleend door ATAG voor het afwijken van normaal gebruik;
 - de kwaliteit van het water in het installatie- en drinkwatercircuit niet voldoet aan de normen volgens het Waterleidingsbesluit2;
 - het gas en de elektrische spanning niet voldoen aan de in het installatie- en onderhoudsvoorschrift vermelde waarden;
 - bij vervanging van onderdelen of herstel van het defect geen originele ATAG onderdelen zijn gebruikt;

1 Onder normaal gebruik wordt verstaan dat producten en onderdelen van ATAG uitsluitend worden toegepast voor ruimteverwarming, comfort en de productie van warm tapwater (dat zijn installaties met een aanvoertemperatuur lager dan of gelijk aan 90° Celsius), waarbij het aantal bedrijfsuren niet meer is dan 4.000 uur per jaar.

2 In bepaalde gebieden kan het chloridegehalte en/of de waterhardheid van het te gebruiken drinkwater (tijdelijk) hoger zijn dan de in het Waterleidingbesluit gestelde norm. ATAG is niet verantwoordelijk voor eventuele schade die hierdoor kan optreden, voornamelijk het verkalken en het optreden van lekkage door verkalking van de boiler, platenwisselaar, warmtewisselaar en de elektrische elementen. De oorzaak van het probleem bevindt zich in die situaties buiten de invloedssfeer van ATAG.

reparaties en/of wijzigingen aan de zaak zijn verricht door een ander dan een erkende installateur; het gebrek het gevolg is van:
 gebrekkig onderhoud;
 ondeskundig gebruik;
 normale slijtage;
 een verkeerde af- en/of instelling;
 geweld van buitenaf;
 verontreinigde toevoerlucht;
 bevriezing;
 natuurgeweld;
 transportschade;
 beschadigingen aan de mantel.

2. ATAG verleent geen garantie ter zake glasbreuk en/of vorstschade van een collector en ter zake verbruiksartikelen, waaronder in ieder geval wordt verstaan: vervangbare pakkingen en afdichtingen, glaszekeringen, O-ringen en ontsteking- en ionisatie-elektroden.

C. Garantieverplichtingen ATAG

1. Een geldige aanspraak op garantie leidt niet tot verlenging van de oorspronkelijke totale garantieduur.
2. Indien ATAG ter nakoming van haar garantieverplichtingen onderdelen of zaken vervangt, blijven deze eigendom van ATAG.

3. Een vervangen onderdeel dient te allen tijde zonder enige verandering, gevrijwaard tegen verdere beschadiging kosteloos aan ATAG te worden verstuurd. Door het (laten) verzenden van het vervangen onderdeel geeft koper het bezit prijs met het oogmerk om zich van de eigendom te ontdoen. Door het in ontvangst nemen van het vervangen onderdeel neemt ATAG het vervangen onderdeel in bezit en verkrijgt zij daarvan de eigendom, en is ATAG vrij over het vervangen onderdeel te beschikken.

4. Vervanging van een gebrekkige zaak zal geschieden volgens de laatste specificatie en/of uitvoering van de onderdelen waarbij wijzigingen in uitvoering en functionaliteit mogelijk zijn.

5. ATAG dient ongehinderd door koper in de gelegenheid te worden gesteld ter plekke een onderzoek naar het defect in te stellen.

D. Inhoud en duur garantie

1. De garantie strekt tot herstel c.q. vervanging c.q. terugbetaling van zaken ("Materiaal") en eventueel ook tot het niet in rekening brengen van arbeids- en voorrijkosten bij het herstel c.q. vervangen van Materiaal ("Arbeid"). De garantieduur verschilt van product tot product. Voor de verschillende producten gelden de volgende garantieduren in jaren:

ATAG Garantie

MATERIAAL	Ketels	Warmtepompen	Warmtepompboilers	Service-onderdelen	Overige
	2	2	1	2	
ARBEID	1	1	0	0	0

2026

ATAG Verwarming
Postbus 105 7130 AC Lichtenvoorde
T: 0544 - 391777

E: info@atagverwarming.com
www.atagverwarming.nl



Deze catalogus is gedrukt op gerecycled en duurzaam (FSC) papier.