
Q-Serie

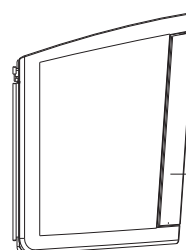
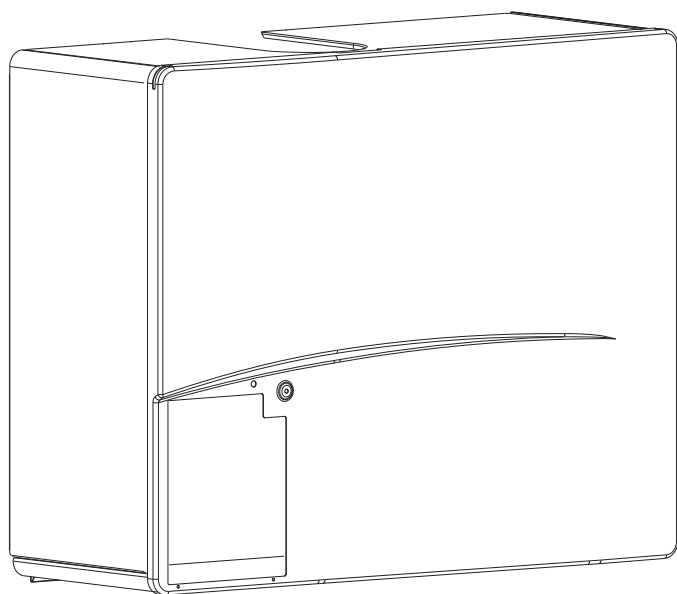
Q
ATAG



- Q25S
- Q25C
- Q38S
- Q38C
- Q42C
- Q51S
- Q51C
- Q60S

Onderdelen mantel Q-Serie

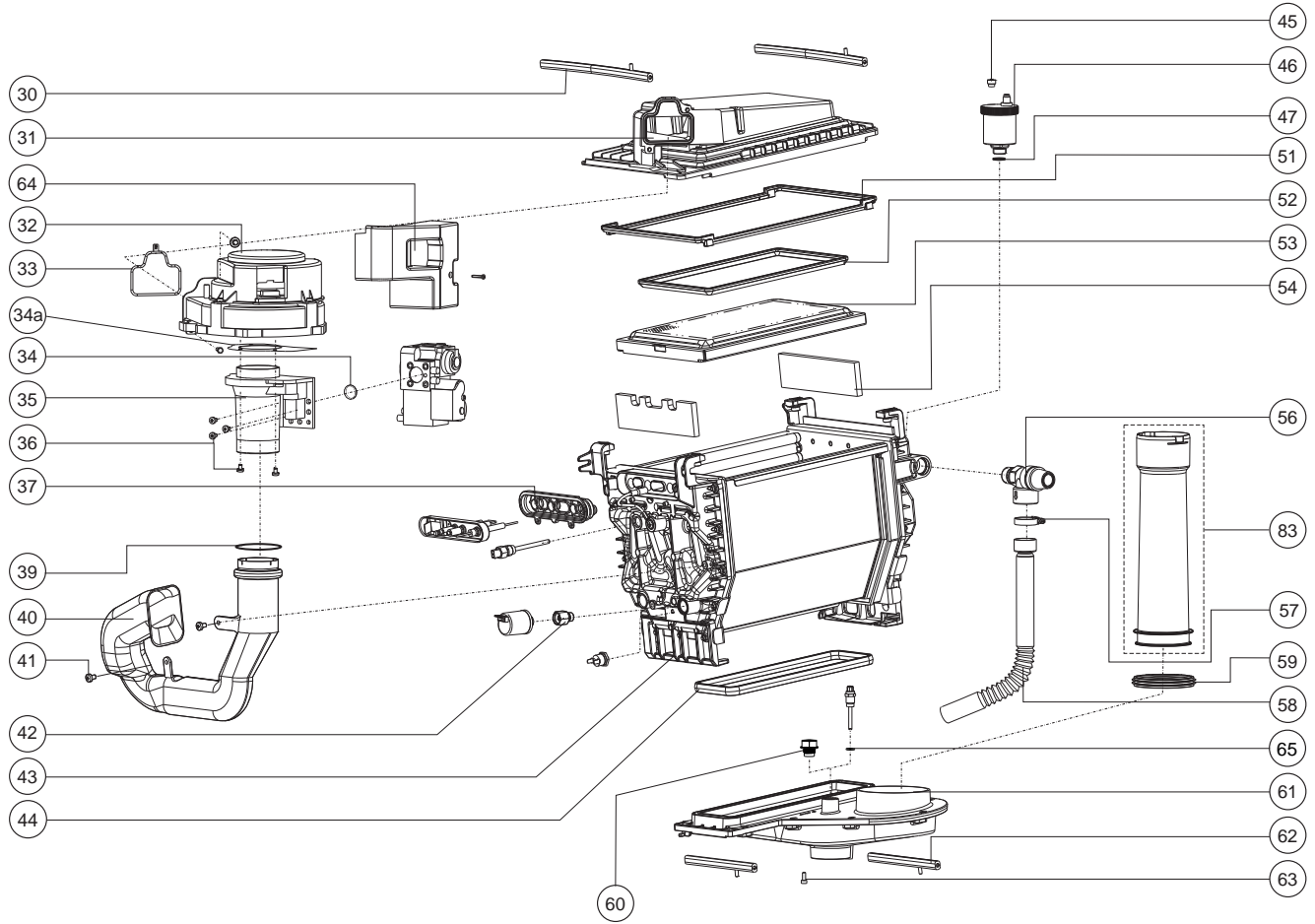
01



02

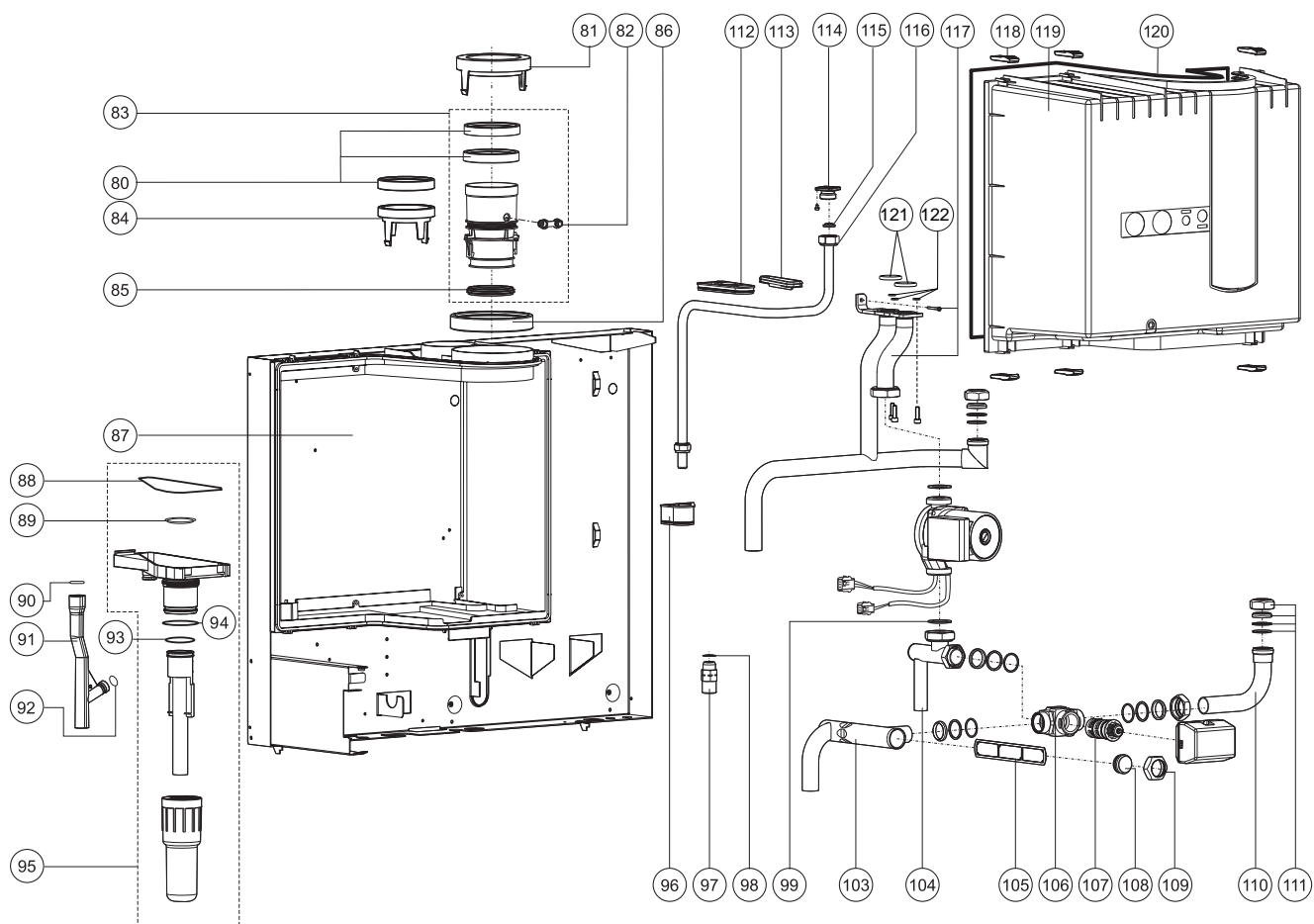
Pos.	Omschrijving	Art.nr.	ATAG Q-Serie							
			Combi				Solo			
			Q25C OSS2	Q38C OSS2	Q42C OSS3	Q51C OSS3	Q25S OSS1	Q38S OSS2	Q51S OSS3	Q60S OSS4
	<i>Type OSS wisselaar</i>		2005>	2005>	4/'09>	2005>	2005>	2005>	2005>	
	Bouwjaar		2005>	2005>	4/'09>	2005>	2005>	2005>	2005>	
1	Mantel Q15/25/38S					X	X			
	Mantel Q25/38C		X	X						
	Mantel Q51/60							X	X	
	Mantel Q51C				X	X				
2	Deur kpl. Q	S4731400	X	X	X	X	X	X	X	
	Instructiekaart ATAG Q	8A50020x	X	X	X	X	X	X	X	
	Gebruikshandleiding Q-Serie	8A52400x	X	X	X	X	X	X	X	
	Installatievoorschrift Q-Serie	8A51400x	X	X	X	X	X	X	X	
	Bout m 5x10 ck-pz din 84/4.8 5x	S4286000	X	X	X	X	X	X	X	

Onderdelen warmteblok Q-Serie



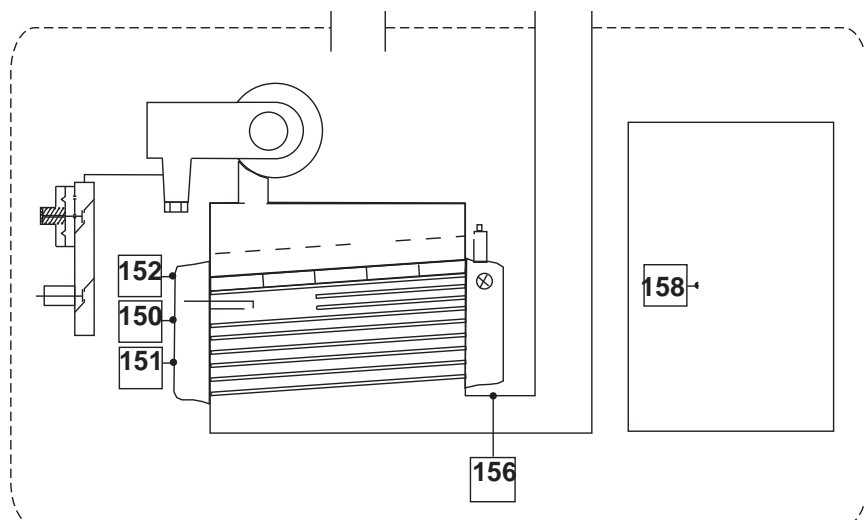
Pos.	Omschrijving	Art.nr.	ATAG Q-Serie							
			Combi				Solo			
			Q25C OSS2	Q38C OSS2	Q42C OSS3	Q51C OSS3	Q25S OSS1	Q38S OSS2	Q51S OSS3	Q60S OSS4
Type OSS wisselaar		Bouwjaar		2005>	2005>	4/'09>	2005>	2005>	2005>	2005>
30	Klemstang bovenbak lang	S4310800	X	X	X	X	X	X	X	X
31	Bovenbak sam. OSS1	S4735000						X		
	Bovenbak sam. OSS2	S4735100	X	X				X		
	Bovenbak sam. OSS3/4	S4735200			X	X			X	X
32	Bout m 5x16 din933.8.8 5x	S4313100	X	X	X	X	X	X	X	X
33	Afdichting vent./bovenbak	S4305700	X	X	X	X	X	X	X	X
34	Afdichting gasblok-venturi	S4337610	X	X	X	X	X	X	X	X
34a	Afdichting venturi-ventilator	S4325610	X	X	X	X	X	X	X	X
35	Venturi OSS1	S4318810						X		
	Venturi OSS2	S4318920	X	X				X		
	Venturi OSS3/4	S4319020			X	X			X	X
36	Bout m5x12 gr fase zs din7985 5x	S4418710	X	X	X	X	X	X	X	X
37	Afd. Ionisatie/Ontsteking OSS	S4709800	X	X	X	X	X	X	X	X
39	Afdichtring aanzuigst-vent.SHR	S4309500	X	X	X	X	X	X	X	X
40	Aanzuigstuk OSS1	S4347510						X		
	Aanzuigstuk OSS2	S4325510	X	X				X		
	Aanzuigstuk OSS3/4	S4324720			X	X			X	X
41	Schroef taptite m5x 8 ck-pd 3x	S4167500	X	X	X	X	X	X	X	X
42	Waterslot druksensor	S4325900	X	X	X	X	X	X	X	X
43	Wisselaar OSS1	S4731000						X		
	Wisselaar OSS2	S4731100	X	X				X		
	Wisselaar OSS3	S4731300			X	X			X	
	Wisselaar OSS4	S4731200								X
	Kogelkopsleutel	S4363700	X	X	X	X	X	X	X	X
44	Afd. Onderbak OSS1	S4709500						X		
	Afd. Onderbak OSS2	S4714900	X	X				X		
	Afd. Onderbak OSS3/4	S4724500			X	X			X	X
45	Dop ontlufter SHR 3x	S4380600	X	X	X	X	X	X	X	X
46	Ontlufter E/PF/SHR chroom	S4419110	X	X	X	X	X	X	X	X
47	O-ring ø13,94x2,62 ontl.SHR 2x	S4342300	X	X	X	X	X	X	X	X
48	Bout m 3x30 verz.din84/4.8 3x	S4345900	X	X	X	X	X	X	X	X
51	Afd. Wsslr/Bovenbak OSS1	S4709100						X		
	Afd. Wsslr/Bovenbak OSS2	S4718400	X	X				X		
	Afd. Wsslr/Bovenbak OSS3/4	S4719900			X	X			X	X
52	Afd. Brander/Bovenbak OSS1	S4717200						X		
	Afd. Brander/Bovenbak OSS2	S4717300	X	X				X		
	Afd. Brander/Bovenbak OSS3/4	S4717400			X	X			X	X
53	Brandercassette sam. OSS1	S4714600						X		
	Brandercassette sam. OSS2	S4714700	X	X				X		
	Brandercassette sam. OSS3/4 Aardgas	S4825600			X	X			X	X
	Brandercassette sam. OSS3/4 Propaan	S4829100			X	X			X	X
54	Set Isolatie pypplaat Li+Re Q/E	S4730900	X	X	X	X	X	X	X	X
56	Overstortventiel set 3 bar	S4344630	X	X	X	X	X	X	X	X
57	Slangklem 20-32 mm RVS	S4395600	X	X	X	X	X	X	X	X
58	Leiding overstort SHR	S4467300	X	X	X	X	X	X	X	X
59	Lip-ring ø63 amgas	S4307900						X		
	Lip-ring ø80 amgas	S4304200	X	X	X	X		X	X	X
60	Stop 1/4"	S4674500	X	X	X	X	X	X	X	X
61	Onderbak sam. OSS1	S4730600						X		
	Onderbak sam. OSS2	S4730700	X	X				X		
	Onderbak sam. OSS3/4	S4730800			X	X			X	X
62	Klemstang condensbak	S4310700	X	X	X	X	X	X	X	X
63	Schroef M 5X12 imbus VERZ. 3x	S4440000	X	X	X	X	X	X	X	X
64	Gasblok afdekkap		X	X	X	X	X	X	X	X
65	O-ring ø5x2	S4329400								

Onderdelen achterwand Q-Serie

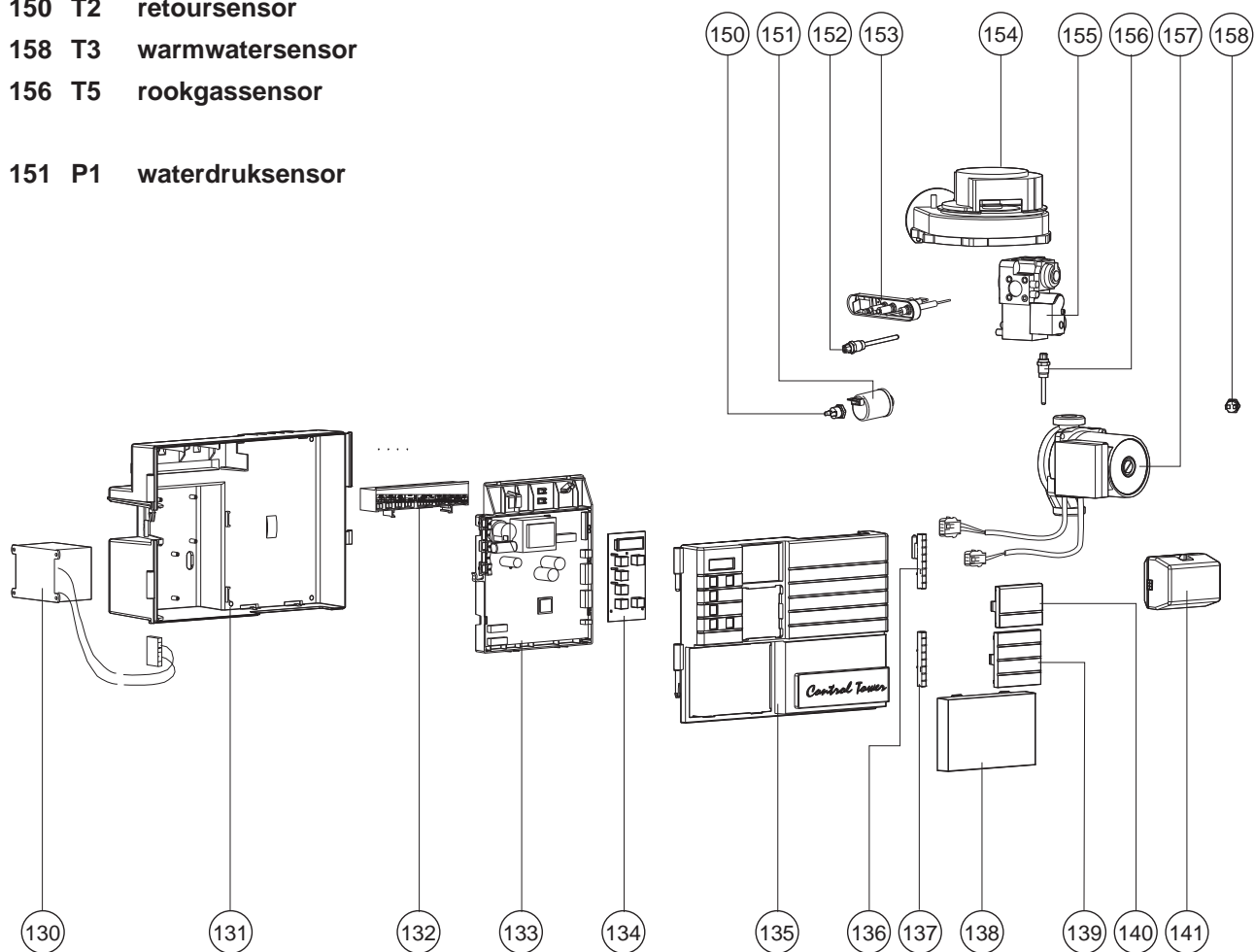


Pos.	Omschrijving	Art.nr.	ATAG Q-Serie							
			Combi				Solo			
			Q25C OSS2	Q38C OSS2	Q42C OSS3	Q51C OSS3	Q25S OSS1	Q38S OSS2	Q51S OSS3	Q60S OSS4
Type OSS wisselaar		Bouwjaar		2005>	2005>	4/09>	2005>	2005>	2005>	2005>
80	Afdichting luchttoev.ø80 SHR	S4323510	X	X	X	X	X	X	X	X
81	Deksel luchttoevoer ø 120/80	S4323410	X	X	X	X	X	X	X	X
82	Tule + stop uitlaatstop	S4521600	X	X	X	X	X	X	X	X
83	Rookg.afv. Pp sam. SHR15-24 mr	S4499400					X			
	Rookg.afv. Pp sam. SHR 35 zr	S4500500	X	X				X		
	Rookg.afv. Pp sam. SHR 51-60 zr	S4500700			X	X			X	X
84	Deksel luchttoev. 80 SHR	S4323310	X	X	X	X	X	X	X	X
85	Afdichting uitlaattyp pp SHR	S4472600	X	X	X	X	X	X	X	X
86	Afdichting luchttoev. ø120 SHR	S4323710	X	X	X	X	X	X	X	X
87	Luchtkast achterzijde SHR15-35	S4316100	X	X			X	X		
	Luchtkast achterzijde SHR51/60	S4316210			X	X			X	X
88	Afdichting sifonbak-luchtk.SHR	S4339110	X	X	X	X	X	X	X	X
89	Afdichting sifonpyp-luchtk.SHR	S4316300	X	X	X	X	X	X	X	X
90	O-ring ø19,50x1,80 sifonbak	S4312100	X	X	X	X	X	X	X	X
91	Condensafvoerpijp SHR	S4316500	X	X	X	X	X	X	X	X
92	O-ring ø12,42x1,78 sifon 3x	S4342400	X	X	X	X				
93	O-ring ø40 Sifonbak	S4309900	X	X	X	X	X	X	X	X
94	O-ring ø50 Sifonbeker	S4316400	X	X	X	X	X	X	X	X
95	Sifon compleet SHR pp	S4451610	X	X	X	X	X	X	X	X
96	Doorvoer gasleid.luchtk.SHR		X	X	X	X	X	X	X	X
97	Pypnippel 1/2"+o-ring SHR15-35	S4493300	X	X			X	X		
	Pypnippel 3/4" met O-ring	S4498800			X	X			X	X
98	O-ring ø13,94x2,62 geel silic.	S4328710	X	X	X	X	X	X	X	X
99	Pomppakking 2x	S1003810	X	X	X	X	X	X	X	X
103	Leid. Ret.-pomp filt. SHR15-35	S4317800					X	X		
	Leid. Ret.-dwk filt. SHR15-35	S4317700	X	X						
	Leid. Ret.-pomp filt. SHR51/60	S4326700							X	X
	Leid. Ret.-dwk filt. SHR51/60	S4326600			X	X				
104	Leiding dwk-pomp ext. Exp.vat	S4318020	X	X	X	X				
105	Filter retourleiding SHR	S4317500	X	X	X	X	X	X	X	X
106	Driewegklep huis VC O-ring	S4308200	X	X	X	X				
107	Cartridge VC-driewegklep	S4268400	X	X	X	X				
	Sleutel cartridge driewegklep	S4452900								
108	Filterdop PF/E/SHR	S4317610	X	X	X	X	X	X	X	X
	O-ring ø25,07 x 2,62 dwk	S4158300	X	X	X	X	X	X	X	X
109	Wartel m35 30ø	S4259500	X	X	X	X	X	X	X	X
110	Leiding boiler-dwk SHR	S4317900	X	X	X	X				
111	Koppingsset boiler combi	S4272100	X	X	X	X				
	Wartel m35 30ø	S4259500	X	X	X	X				
	O-ring ø26,70x 1,78 boiler	S4259800	X	X	X	X				
112	Doorvoer CV leiding	S4310610	X	X	X	X	X	X	X	X
113	Servicetule luchtk.-wiss. SHR	S4317200	X	X	X	X	X	X	X	X
114	Koppeling regelblok 3/4"SHR	S4340900	X	X	X	X	X	X	X	X
	O-ring ø21,89x2,62 gasleiding 3x	S4334500	X	X	X	X	X	X	X	X
115	Afdichting kopp.3/4"gasbl.SHR	S4340830	X	X	X	X	X	X	X	X
116	Gasleiding kpl. SHR15/24	S4340410					X			
	Gasleiding kpl. SHR35/51/60	S4340510	X	X	X	X		X	X	X
117	Leiding aanvoer SHR15/24	S4318510					X			
	Leiding aanvoer SHR35	S4318610						X		
	Leiding boiler-CV SHR35	S4318300	X	X						
	Leiding aanvoer SHR51/60	S4318700							X	X
	Leiding boiler-cv SHR51/60	S4318400			X	X				
	Vul- en aftapkraan	S1002200	X	X	X	X	X	X	X	X
118	Sluiting luchtkast	S4322500	X	X	X	X	X	X	X	X
119	Luchtkast SHR 15-24-35	S4315800	X	X			X	X		
	Luchtkast SHR 51-60	S4315900			X	X			X	X
120	Afdichting luchtkast ø5,5	S4397000	X	X	X	X	X	X	X	X
121	O-ring ø29,74x3,53 aanv./ret. (2x)	S4312300	X	X	X	X	X	X	X	X
122	O-ring ø4,76x1,78 borg WW (3x)	S4322320	X	X	X	X	X	X	X	X

Onderdelen elektrische componenten Q-Serie

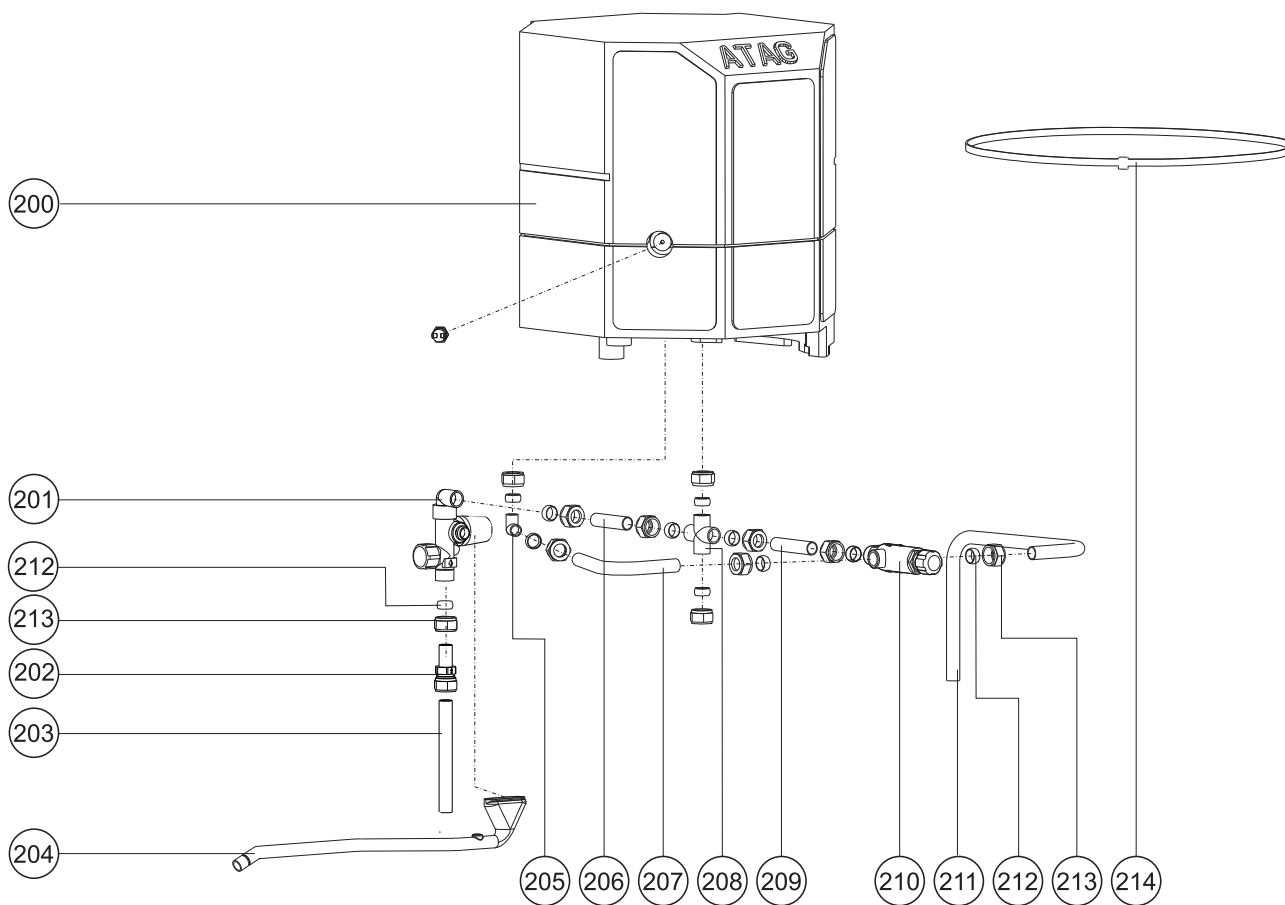


- 152 T1 aanvoersensor
- 150 T2 retoursensor
- 158 T3 warmwatersensor
- 156 T5 rookgassensor
- 151 P1 waterdruksensor



Pos.	Omschrijving	Art.nr.	ATAG Q-Serie							
			Combi				Solo			
			Q25C OSS2	Q38C OSS2	Q42C OSS3	Q51C OSS3	Q25S OSS1	Q38S OSS2	Q51S OSS3	Q60S OSS4
Type OSS wisselaar		Bouwjaar		2005>	2005>	4/'09>	2005>	2005>	2005>	2005>
130	Trafo 72 VA + zelftappers SHR	S4324900	X	X	X	X	X	X	X	X
	Bevestigingsschroef 5x	S4370300	X	X	X	X	X	X	X	X
131	Control tower achterdeel SHR	S4322700	X	X	X	X	X	X	X	X
132	Kabelboom kpl. aansl.blok SHR	S4398510	X	X	X	X	X	X	X	X
	Sticker aansluitblok ct	8A352203	X	X	X	X	X	X	X	X
	Anschl.kabel+Stecker l=1900	S4320100	X	X	X	X	X	X	X	X
	Stekker 2-polig paars	S4320300	X	X	X	X	X	X	X	X
	Stekker 2-polig zwart	S4320500	X	X	X	X	X	X	X	X
	Stekker 3-polig groen ext.pomp	S4351300			X	X			X	X
	Stekker 3-polig grijs	S4380900								
	Stekker 3-polig transp. Snij	S4380800								
	Stekker 3-polig geel	S4379500	X	X	X	X	X	X	X	X
	Stekker 3-polig oranje	S4379600	X	X	X	X	X	X	X	X
	Stekker 4-polig bruin	S4320600	X	X	X	X	X	X	X	X
	Stekker 6-polig blauw	S4350600					X	X	X	X
	Kabelboom driewegklep SHR	S4319900	X	X	X	X				
	Anticipatieweerst. 220Ohm SHR	S4325000	X	X	X	X	X	X	X	X
133	Stuurautomaat 5415 Q-Serie	S4711200	X	X	X	X	X	X	X	X
	Zekering glas 2,0 Af 250 3x	S4353000	X	X	X	X	X	X	X	X
	Zekering glas 4,0 At 250 3x	S4463500	X	X	X	X	X	X	X	X
134	Display Q-Serie	S4713600	X	X	X	X	X	X	X	X
	Bandkabel Display L=420 SHR	S4320020	X	X	X	X	X	X	X	X
135	Control tower voor kpl. SHR	S4322600	X	X	X	X	X	X	X	X
136	Sluiting contr.t.-luchtk.	S4323200	X	X	X	X	X	X	X	X
137	Sluiting contr.t.	S4323100	X	X	X	X	X	X	X	X
138	Kap ct onder SHR	S4323000	X	X	X	X	X	X	X	X
139	Kap ct midden SHR	S4322900	X	X	X	X	X	X	X	X
140	Kap ct boven dicht SHR	S4322800	X	X	X	X	X	X	X	X
141	Driewegklep motor VC2010 SHR	S4334910	X							
	Driewegklep motor VC6940 SHR	S4335010		X	X	X				
150	NTC SHR/Boiler/ZGC T2/T3/T8/T9	S4309700	X	X	X	X	X	X	X	X
151	Waterdruksensor + waterslot	S4466300	X	X	X	X	X	X	X	X
	Verloopkabel waterdruksensor	S4435400	X	X	X	X	X	X	X	X
152	NTC aanvoer T1(a)/E-PF NTC T3	S4307420	X	X	X	X	X	X	X	X
	Vanaf P1230xxxx (9/'12) ook T1a	S4307420								X
153	Ontstekingselectrode+Afdichting	S4710100	X	X	X	X	X	X	X	X
	Ontstekingskabel kpl. SHR	S4323800	X	X	X	X	X	X	X	X
	Ionisatiedraad SHR	S4323900	X	X	X	X	X	X	X	X
	Aardkabel onsteking	S4723200	X	X	X	X	X	X	X	X
154	Vent.motor 24V DCgedempt15-35	S4442720	X	X			X	X		
	Ventilatormotor 230V AC+ SHR	S4310520			X	X			X	X
	Aansluitsn. Vent.230v shr51/60	S4319810			X	X			X	X
155	Gasblok PF/E/SHR	S4304700	X	X	X	X	X	X	X	X
156	Rookgassensor T5 tot P1239xxxxx (9/'12)									X
	NTC rookgas T5 SHR	S4339510	X	X	X	X	X	X	X	
	Verl.kabel rookg.sens.SHR51/60	S4352000			X	X			X	
	NTC rookgas T5 + kabel SHR	S4368200	X	X	X	X	X	X	X	
157	Pomp UPER 20-60 SHR	S4527000	X				X			
	Pomp UPER 20-70 SHR	S4528500		X	X	X		X	X	X
158	NTC SHR/Boiler/ZGC T2/T3/T8/T9	S4309700	X	X	X	X				
	Control Tower compleet	S4779400	X	X	X	X	X	X	X	X
	Control Tower bestaat uit:									
131	Control tower achterdeel SHR	S4322700	X	X	X	X	X	X	X	X
135	Control tower voor kpl. SHR	S4322600	X	X	X	X	X	X	X	X
136	Sluiting contr.t.-luchtk. SHR	S4323200	X	X	X	X	X	X	X	X
137	Sluiting contr.t. SHR	S4323100	X	X	X	X	X	X	X	X
138	Kap ct onder SHR	S4323000	X	X	X	X	X	X	X	X
139	Kap ct midden SHR	S4322900	X	X	X	X	X	X	X	X
140	Kap ct boven dicht SHR	S4322800	X	X	X	X	X	X	X	X

Onderdelen boiler (Combitoestellen) Q-Serie



Pos.	Omschrijving	Art.nr.	ATAG Q-Serie								
			Combi				Solo				
			Q25C OSS2	Q38C OSS2	Q42C OSS3	Q51C OSS3	Q25S OSS1	Q38S OSS2	Q51S OSS3	Q60S OSS4	
<i>Type OSS wisselaar</i>		<i>Bouwjaar</i>		2005>	2005>	4/'09>	2005>	2005>	2005>	2005>	
200	Boiler insp.tot 35kW	S4307010	X								
	Boiler Sam.25 Liter 38	S4730400		X							
	Boiler Sam.25 Liter 42/51	S4730500			X	X					
201	Inlaatcombinatie SHR24t-51t	S4302220	X	X	X	X					
202	Doseerventiel 8 l/min wit	S4262700	X								
	Doseerventiel 9 l/min oranje	S4189100		X							
	Doseerventiel 12.5 l/min roze	S4264600			X	X					
203	Leiding ø15 koud		X	X	X	X					
204	Leiding overstort inl.comb.SHR	S4338700	X	X	X	X					
205	Kniekoppeling 15 x 15 knel		X	X	X	X					
206	Leiding 15 koud inl.comb/T-stuk		X	X	X	X					
207	Leiding ø15 warm mengvent. SHR	S4312800	X	X	X	X					
208	Kruisstuk 15 mm knel		X	X	X	X					
209	Leiding ø15 koud mengvent. SHR		X	X	X	X					
210	Therm.mengvent. Ø15 knel	S4312500	X	X	X	X					
211	Leiding ø15 mix SHR	S4312900	X	X	X	X					
212	Knelring ø15 messing		X	X	X	X					
213	Wartel 1/2" g knel 15	S1035700	X	X	X	X					
214	Bevestigingsband boiler/expvat	S4307300	X	X	X	X					
	Koppelingset boiler combi	S4272100	X	X	X	X					