

ATAG



PREMION-CHA

ALL-ELECTRIC WARMTEPOMP

De ATAG Premion CHA is ontwikkeld voor wie comfortabel en efficiënt wil verwarmen zonder concessies. Deze krachtige monoblock lucht/water-warmtepomp is beschikbaar in vermogens 7, 10 en 16/20 kW en combineert stille werking met betrouwbare prestaties en lage gebruikskosten. Geschikt voor nieuwbouw en renovatie.

2



ALL-ELECTRIC **PREMION-CHA**

STILLE EN KRACHTIGE WARMTEPOMP

De Premion CHA is een fluisterstille en efficiënte lucht/water-warmtepomp met R290 koudemiddel. Leverbaar in 7, 10 en 16/20 kW. Verwarmen, koelen en warm tapwater, optioneel te combineren met een staande boiler van 200 of 300 liter. Geschikt voor nieuwbouw en renovatie.

ALL-ELECTRIC **PREMION-CHC**

GEÏNTEGREERDE BOILER

De Premion CHA wordt standaard geleverd met een binnendeel ter grootte van een CV-ketel, maar het is ook mogelijk om te kiezen voor een CHC. Dit is een compacte combinatie van het binnendeel met een geïntegreerd 180 liter of 280 liter boilervat.

OMSCHRIJVING

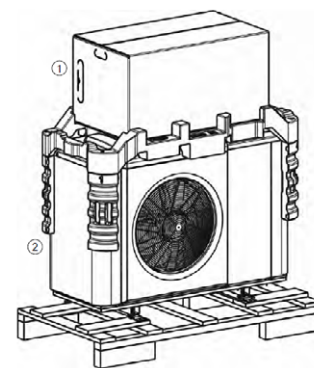
All-electric monobloc lucht/water warmtepomp voor verwarming, koelen en verwarmen van tapwater. Werkt met natuurlijk koudemiddel propaan (R290) waardoor aanvoertemperaturen van 70°C gehaald kunnen worden. Beschikbaar in uitvoeringen van 7 kW, 10 kW en 16/20 kW. Geschikt voor toepassing in nieuwbouw en renovatie.

- ▶ COP >5,7 bij buitentemperatuur van 7°C
- ▶ Vermogensbereik: 4-12 kW bij -10°C
- ▶ Aanvoertemperatuur: +70°C
- ▶ Werkingsgebied verwarmen: -22°C tot +40°C
- ▶ Werkingsgebied koelen: +10°C tot +45°C
- ▶ Modulerende compressor en ventilator
- ▶ R290 koudemiddel
- ▶ Automatische ontluchter
- ▶ Overstortventiel
- ▶ Ingebouwde back-up van 9kW
- ▶ Geschikt voor zonne-energie/PV panelen
- ▶ 32dB in nachtmodus



LEVERINGSOMVANG

- Binnenunit volledig met bekleding
- Bedieningshandleiding voor de installateur
- Bedieningshandleiding
- Onderhoudshandleiding
- Inbedrijfstellingsprotocol met checklist
- Bevestigingsbeugel binnenunit met montageset
- 3 x insteekbare leidingen toestelaansluiting met O-ringen en klemmen
- Ontluchtings slang voor inbedrijfstelling
- Vuilvanger 1½" voor de retourleiding naar de ODU
- Verkortingsset voor ribbelslangen DN25 met handleiding
- ODU volledig met bekleding
- Condensaatbuis



ARTIKELNUMMERS

Artikelnummer	Omschrijving
9400022	CHA-07
9400023	CHA-10
9400024	CHA-16/20
9400025	CHA-16/20 ZONDER E- ELEMENT

Online prijslijst
en documentatie
op de website:



AFMETINGEN EN GEWICHT

BINNENUNIT		CHA	
TYPE		CHA	
Afmeting (BxHxD)	mm	440 x 790 x 340	
Gewicht	kg	27	

BUITENUNIT		CHA-07	CHA-10	CHA-16/20
TYPE		CHA-07	CHA-10	CHA-16/20
Afmeting (BxHxD)	mm	1,286 x 979 x 562	1,286 x 979 x 562	1,700 x 1,300 x 756
Gewicht	kg	152	162	230

TECHNISCHE SPECIFICATIES

TYPE		CHA-07	CHA-10	CHA-16/20
SCOP bij EN 14825 voor W35 / W55 ¹⁾	- / -	4.92 / 3.77	4.86 / 3.60	5.46 / 3.92
A7/W35 nominaal vermogen / COP bij EN14511	kW / -	4.5 / 5.5	4.1 / 5.7	7.3 / 5.6
A2/W35 nominaal vermogen / COP bij EN14511	kW / -	5.1 / 4.5	5.7 / 4.6	9.9 / 4.6
A-7/W35 nominaal vermogen / COP bij EN14511	kW / -	5.9 / 2.7	7.9 / 2.9	11.9 / 3.2
Vermogensbereik bij A-7/W35	kW	1.6 - 6.8	2.2 - 9.8	3.7 - 16.7
A35/W18 koelvermogen	kW	2.3 - 7.0	4.3 - 10.0	7.2 / 16.4
Max. aanvoertemperatuur zonder elektrisch element	°C	70	70	70
Geluidsdruk in gereduceerd nachtbedrijf		32	34	39
Geluidsvermogen dagbedrijf max. / gereduceerd nachtbedrijf / ErP		58 / 49 / 52	60 / 51 / 53	65 / 56 / 52
Type koudemiddel / GWP	- / -	R290 / 3	R290 / 3	R290 / 3
Hoeveelheid koudemiddel / CO ₂ eq.	kg / t	3.1 / 0.009	3.4 / 0.01	3.8 / 0.011
Bedrijfs grenzen buitenluchttemperatuur verwarmen / koelen	°C	-22 to +40 / +10 to +45	-22 to +40 / +10 to +45	-22 to +40 / +10 to +45
Energie-efficiëntieklasse ruimte-verwarming, lage temperatuur	-	A+++	A+++	A+++

OMSCHRIJVING

All-electric monobloc lucht/water warmtepomp voor verwarming, koelen en verwarmen van tapwater. Werkt met natuurlijk koudemiddel propaan (R290) waardoor aanvoertemperaturen van 70°C gehaald kunnen worden. Beschikbaar in vermogen van 7kW of 10kW. Met geïntegreerde boiler van 180 of 280 liter.

- ▶ COP >5,7 bij buitentemperatuur van 7°C
- ▶ Vermogensbereik: 4-12 kW bij -10°C
- ▶ Aanvoertemperatuur: +70°C
- ▶ Werkingsgebied verwarmen: -22°C tot +40°C
- ▶ Werkingsgebied koelen: +10°C tot +45°C
- ▶ Modulerende compressor en ventilator
- ▶ R290 koudemiddel
- ▶ Automatische ontluchter
- ▶ Overstortventiel
- ▶ Ingebouwde back-up van 9kW
- ▶ Geschikt voor zonne-energie/PV panelen
- ▶ 32dB in nachtmodus



LEVERINGSOMVANG

- Warmtepomp
- Bedienmodule BM-2
- Geïntegreerd warmwateropslagvat
- Expansievat 24 l
- Aansluitset
- Buffervat afhankelijk van uitvoering

ARTIKELNUMMERS

Artikelnummer	Omschrijving
9400098	CHC-MONOBLOCK-07/200
9400099	CHC-MONOBLOCK-07/300
9400100	CHC-MONOBLOCK-07/300-50S
9400101	CHC-MONOBLOCK-10/200
9400102	CHC-MONOBLOCK-10/300
9400103	CHC-MONOBLOCK-10/300-50S

Online prijslijst
en documentatie
op de website:



AFMETINGEN EN GEWICHT

BINNENUNIT		CHC 200	CHC 300
TYPE			
Afmeting (BxHxD)	mm	650 x 2080 x 751	600 x 1829 x 999
Gewicht binnenunit	kg	145	140

BUITENUNIT		CHC-07	CHC-10
TYPE			
Afmeting (BxHxD)	mm	1,286 x 979 x 562	1,286 x 979 x 562
Gewicht binnenunit	kg	152	162

TECHNISCHE SPECIFICATIES

TYPE		CHC-07	CHC-10
SCOP bij EN 14825 voor W35 / W55 ¹⁾	- / -	4.92 / 3.77	4.86 / 3.60
A7/W35 nominaal vermogen / COP bij EN14511	kW / -	4.5 / 5.5	4.1 / 5.7
A2/W35 nominaal vermogen / COP bij EN14511	kW / -	5.1 / 4.5	5.7 / 4.6
A-7/W35 nominaal vermogen / COP bij EN14511	kW / -	5.9 / 2.7	7.9 / 2.9
Vermogensbereik bij A-7/W35	kW	1.6 - 6.8	2.2 - 9.8
A35/W18 koelvermogen	kW	2.3 - 7.0	4.3 - 10.0
Max. aanvoertemperatuur zonder elektrisch element	°C	70	70
Geluidsdruk in gereduceerd nachtbedrijf (vrijstaand, op 3 m. afstand)	dB(A)	32	34
Geluidsvermogen dagbedrijf max. / gereduceerd nachtbedrijf / ErP	dB(A)	58 / 49 / 52	60 / 51 / 53
Type koudemiddel / GWP	- / -	R290 / 3	R290 / 3
Hoeveelheid koudemiddel / CO ₂ eq.	kg / t	3.1 / 0.009	3.4 / 0.01
Bedrijfs grenzen buitenluchttemperatuur verwarmen / koelen	°C	-22 to +40 / +10 to +45	-22 to +40 / +10 to +45

AFBEELDING	NAAM	TOELICHTING	ARTIKEL-NUMMER
	Wandconsole CHA 07/10		2486490
	Bodemconsole CHA 07/10		9146878
	Panelen bodemconsole CHA 07/10		9147102
	Bodemconsole CHA-16/20		9147961
	Panelen bodemconsole CHA-16/20		9147995
	Vuil- en magnetietafscheider 1 1/4"	Vereist voor 5 jaar systeem-garantie, zie hoofdstuk Service	2075009
	Isolatie vuilafscheider 1 1/4"	Vereist voor 5 jaar systeem-garantie, zie hoofdstuk Service	1669603
	Vuil- en magnetietafscheider 1 1/2"	Vereist voor 5 jaar systeem-garantie, zie hoofdstuk Service	2072246
	Isolatie vuilafscheider 1 1/2"	Vereist voor 5 jaar systeem-garantie, zie hoofdstuk Service	1669604
	Dauwpuntsbewaking		9147290
	Maximaalthermostaat		2791905
	Display module AM <NL>		9400058
	BM-2 met buitensensor <NL>		9400061
	BM-2 zonder buitensensor <NL>		9400064
	Wandsokkel voor BM2 module		1731129
	RM-2 Kamerthermostaat		8908889
	MM-2 <NL>		8908486

AFBEELDING	NAAM	TOELICHTING	ARTIKELNUMMER
	EOVAT 160 RVS		COA3430U
	EOVAT 200 RVS		COA3436U
	EOVAT 300 RVS		COA3446U
	Temperatuuraanlegvoeler 5k NTC		2792022
	CKZ 50 H cv-buffervat 50 ltr		3060713
	CKZ 100 H cv-buffervat 100 ltr		3060864
	SPU-1-200		2483884
	SPU-2 500L		2483045
	Verwarmingsgroep DN25 zelfregelend		2072135
	Verwarmingsgroep DN32 zelfregelend		2072136
	Menggroep DN25 zelfregelend		2072139
	Menggroep DN32 zelfregelend		2072140
	KM-2 V2 cascade regelaar		2747765
	Temperatuurvoeler (toevoer/voorraadvat)		8852829
	Vreemdstroomanode	Voor toepassing bij CHC units	2445000